

股票代碼：1802



**台灣玻璃工業公司**  
**TAIWAN GLASS IND. CORP.**

二〇〇八年度年報

可查詢本年報之網址：<http://newmops.tse.com.tw>  
<http://www.taiwanglass.com>

台灣玻璃工業股份有限公司 編製  
二〇〇九年五月十五日 刊印

一、本公司發言人：

1. 姓名：林伯實
2. 職務：常務董事
3. 電話：02-27130333
4. E-mail：tp@taiwanglass.com

代理發言人：

1. 姓名：施人豪、陳保平
2. 職務：平板本部副總、會計部經理
3. 電話：02-27130333
4. E-mail：tp@taiwanglass.com

二、公司及工廠：(無分公司)

單位	地 址	電 話
總公司	台北市南京東路三段261號 台玻大樓11樓	(02) 2713-0333
台中廠	台中縣梧棲鎮自強路377號	(04) 2639-0333
台中 加工場	台中縣梧棲鎮自立三街222號	(04) 2639-0333
桃園廠	桃園縣觀音鄉觀音工業區 經建五路1號	(03) 483-7333
鹿港廠	彰化縣鹿港鎮彰濱工業區 鹿工路11號	(04) 781-0333
新竹廠	新竹市中華路四段470號	(03) 530-0333

三、股票過戶機構：

1. 名稱：台灣玻璃工業公司 股務課
2. 地址：台北市南京東路三段261號 台玻大樓9樓
3. 電話：02-27130333 轉1325
4. 網址：www.taiwanglass.com

四、簽證會計師：

1. 姓名：蕭翠慧、林麗凰
2. 事務所：安永會計師事務所
3. 地址：台北市基隆路一段333號9樓
4. 電話：02-27204000
5. 網址：www.ey.com/tw

五、海外有價證券掛牌買賣之交易場所名稱：無

六、公司網址：www.taiwanglass.com

壹、致股東報告書.....	1
貳、公司簡介.....	4
一、設立日期.....	4
二、公司沿革.....	4
參、公司治理報告.....	5
一、組織系統及主要部門執掌說明.....	5
二、董事、監察人、總經理、副總經理、協理、各部門及分支機構 主管資料.....	6
三、公司治理運作情形.....	15
四、會計師公費資訊.....	22
五、最近二年度及其期後期間更換會計師資訊.....	22
六、公司之董事長、總經理、負責財務或會計事務之經理人，最近 一年內曾任職於簽證會計師所屬事務所或其關係企業者，應揭 露其姓名、職稱及任職於簽證會計師所屬事務所或其關係企業 之期間.....	24
七、最近年度及截至年報刊印日止，董事、監察人、經理人及持股 比例超過百分之十之股東股權移轉及股權質押變動情形.....	25
八、持股比例占前十大股東間互為財務會計準則公報第六號關係人 關係之資訊.....	26
九、公司、公司之董事、監察人、經理人及公司直接或間接控制之 事業對同一轉投資事業之持股數，並合併計算綜合持股比例.....	26
肆、募資情形.....	27
一、股本來源.....	27
二、股東結構.....	27
三、股權分散情形.....	28
四、主要股東名單.....	28
五、最近二年度每股市價、淨值、盈餘、股利及相關資料.....	29
六、公司股利政策及執行狀況.....	30
七、本次股東會擬議之無償配股對公司營業績效及每股盈餘之影響.....	30
八、員工分紅及董事、監察人酬勞.....	30
九、公司買回本公司股份情形.....	31
十、公司債、特別股、海外存託憑證、員工認股權憑證及併購(包 含合併、收購及分割)之辦理情形.....	31
十一、資金運用計畫執行情形.....	31
伍、營運概況.....	32
一、業務內容.....	32
二、市場及產銷概況.....	35
三、從業員工.....	42
四、環保支出資訊.....	42
五、勞資關係.....	42
六、重要契約.....	44
陸、財務概況.....	45

一、最近五年度簡明資產負債表及損益表、並應註明簽證會計師姓名及其查核意見.....	45
二、最近五年度財務分析.....	47
三、監察人審查報告書.....	48
四、最近年度財務報告、財務報表暨附註.....	49
五、最近年度經會計師查核簽證之母子公司合併財務報表.....	95
六、公司及其關係企業最近年度及截至年報刊印日止，如有發生財務週轉困難情事，對本公司財務狀況之影響.....	145
柒、財務狀況及經營結果之檢討分析與風險事項.....	145
一、財務狀況之檢討與分析.....	145
二、經營結果之檢討與分析.....	146
三、現金流量之檢討與分析.....	147
四、最近年度重大資本支出對財務業務之影響.....	148
五、最近年度轉投資政策及未來一年投資計畫.....	148
六、風險事項應分析評估最近年度及截至年報刊剩日止之下列事項....	149
七、其他重要事項.....	149
捌、特別記載事項.....	150
一、關係企業相關資料.....	150
二、最近年度及截至年報刊印日止，私募有價證券辦理情形.....	158
三、最近年度及截至年報刊印日止子公司持有或處分本公司股票情形.....	158
四、其他必要補充說明事項.....	158
玖、最近年度及截至年報刊印日止，如發生證券交易法第 36 條第 2 項第 2 款所訂對股東權益或證券價格有重大影響之事項.....	158

## 壹、致股東報告書

### 一、2008年度營業報告：

#### (一)、生產報告：

產品名稱		數量	公 噸	$\frac{2008年度}{2007年度} \%$
平 板	浮板玻璃		516,326	93.1
	花板玻璃		21,045	95.2
	小 計		537,371	93.2
玻 璃 纖 維			97,101	101.4
容 器 玻 璃			119,145	110.2
食 器 玻 璃			7,614	85.9
廚 器 玻 璃			3,793	98.5
合 計			765,024	96.4

1. 浮板玻璃：為因應太陽能光電玻璃產業未來需求，TF-1窯7月試產優白玻璃，TF-2窯為屆冷修及全球性需求下降，提前執行停窯小冷修。
2. 花板玻璃：配合市場需求及庫存，維持TS-9窯生產，下半年市場需求萎縮，微幅下降。
3. 玻璃纖維：全年生產正常，產量略同2007年。
4. 容器玻璃：新竹廠窯爐全能投產，年產量119,145 MT，較2007年增加10.2%。
5. 食器玻璃：新竹廠TS-6窯年產量7,614 MT，因配合訂單，較2007年減少14%。
6. 廚器玻璃：新竹廠TS-10窯與TS-11窯，2條線全能投產，年產量3,793 MT，與2007年相近。

#### (二)、銷售報告：

產品名稱		金額	千 元	$\frac{2008年度}{2007年度} \%$
平 板	浮板玻璃		6,360,974	107.1
	花板玻璃		207,903	106.4
	小 計		6,568,877	107.0
玻 璃 纖 維			5,264,628	75.1
容 器 玻 璃			1,946,236	116.5
食 器 玻 璃			279,211	88.7
廚 器 玻 璃			350,250	98.5
合 計			14,409,202	93.0

1. 浮板玻璃：上半年反映成本，微幅調整售價，下半年全球經濟萎縮影響，銷量下降，售價仍維持穩定。
2. 花板玻璃：反映成本，維持售價穩定，下半年量趨萎縮，致全年小幅成長。
3. 玻璃纖維：第3季中起，因景氣因素，價量呈現衰退，明顯影響營收。
4. 容器玻璃：因美國地區容器窯部份停產，轉向台灣地區採購，銷售金額較2007年增加16.5%。
5. 食器玻璃：下半年因受全球金融風暴影響，外銷銳減，出貨量為7,500 MT，較2007年衰退11.3%。
6. 廚器玻璃：維持產銷平衡，銷貨金額與2007年相近。

(三)、財務報告：

- 2008下半年受美國金融危機所引發的全球性景氣急凍，經濟成長趨緩影響，銷售量、銷售額及營業利益均較上年減少，其中台灣部份營業利益1,223,976千元，其他營業外利益1,061,052千元，合計2,285,028千元；轉投資大陸子公司因原料、燃料等價格持續波動及大陸實施出口退稅率調整及勞動合同法等政策影響，認列損失474,695千元。

全年營業收入14,471,319千元(比上年-7.0%)，營業利益1,223,976千元(-15.1%)，稅前利益1,810,333千元(-53.5%)，稅後純益1,280,333千元(-61.4%)，EPS 0.66元。

- 資產總額42,038,137千元，流動比率588.7%，無借款。淨值38,594,214千元，每股19.79元，自有資本率91.8%。為子公司保證背書12,972,171千元。

(四)、預算執行情形：

金額單位：千元

科目	2008年度預算(註)	2008年度實際數	達成百分比
營業收入	17,000,000	14,471,319	85.1%
營業成本	13,001,000	11,086,331	85.3%
聯屬公司間 已實現利益	1,000	648	64.8%
營業毛利	4,000,000	3,385,636	84.6%
營業費用	2,600,000	2,161,660	83.1%
營業淨利	1,400,000	1,223,976	87.4%
營業外收支	2,154,000	586,357	27.2%
稅前淨利	3,554,000	1,810,333	50.9%
稅後淨利	3,004,000	1,280,333	42.6%

註：係內部預算，未公開財務預測

(五)、獲利能力分析：

項目	2008年度	2007年度
資產報酬率	3.02%	8.13%
股東權益報酬率	3.27%	8.89%
營業利益佔實收資本比率	6.27%	7.98%
稅前利益佔實收資本比率	9.28%	21.56%
純益率	8.86%	21.33%
每股盈餘(追溯調整後)	0.66元	1.70元

2009年度營業計劃概要：

經營方針：

1. 國際及兩岸的宏觀理念
2. 大陸生產及行銷佈局
3. 穩健的營運策略
4. 健全的財務基礎

技術及研發概況：

本公司產品生命週期長，設備投資大，主要生產技術經引進改良已臻成熟，並提升為自行研發節能、生能、減低污染及維護產品品質等項目。

計畫開發之新產品：

1. 2004年完成可強化型濺鍍式低輻射玻璃的主導性計劃。
2. 2008年完成太陽能電池用浮式超白玻璃的主導性計劃。
3. 2009年台玻將向經濟部技術處申請TCO透明導電薄膜玻璃業界科專補助，研究開發此項產品。

營運展望：

台玻於1964年創立，公司營運信念：專業穩健經營，務實發展玻璃工業，研發提升品質，降低成本，增加產銷量，加強海內外市場競爭力，並以堅實財務結構，期以達成兩岸玻璃工業龍頭目標邁進。2008下半年HNG-2全面投產，年產能將超過3,000千公噸，集團規模躋身全球前十大玻璃工業公司，台玻全員秉持，效率經營策略：以達顧客滿意、報酬股東、照顧員工、貢獻社會。

重要產銷政策：

1. 先進技術  
完善服務
2. 優良品質
3. 量產成本
4. 合理價格
5. 市場開發
- 6.

## 貳、公司概況

### 一、公司簡介：

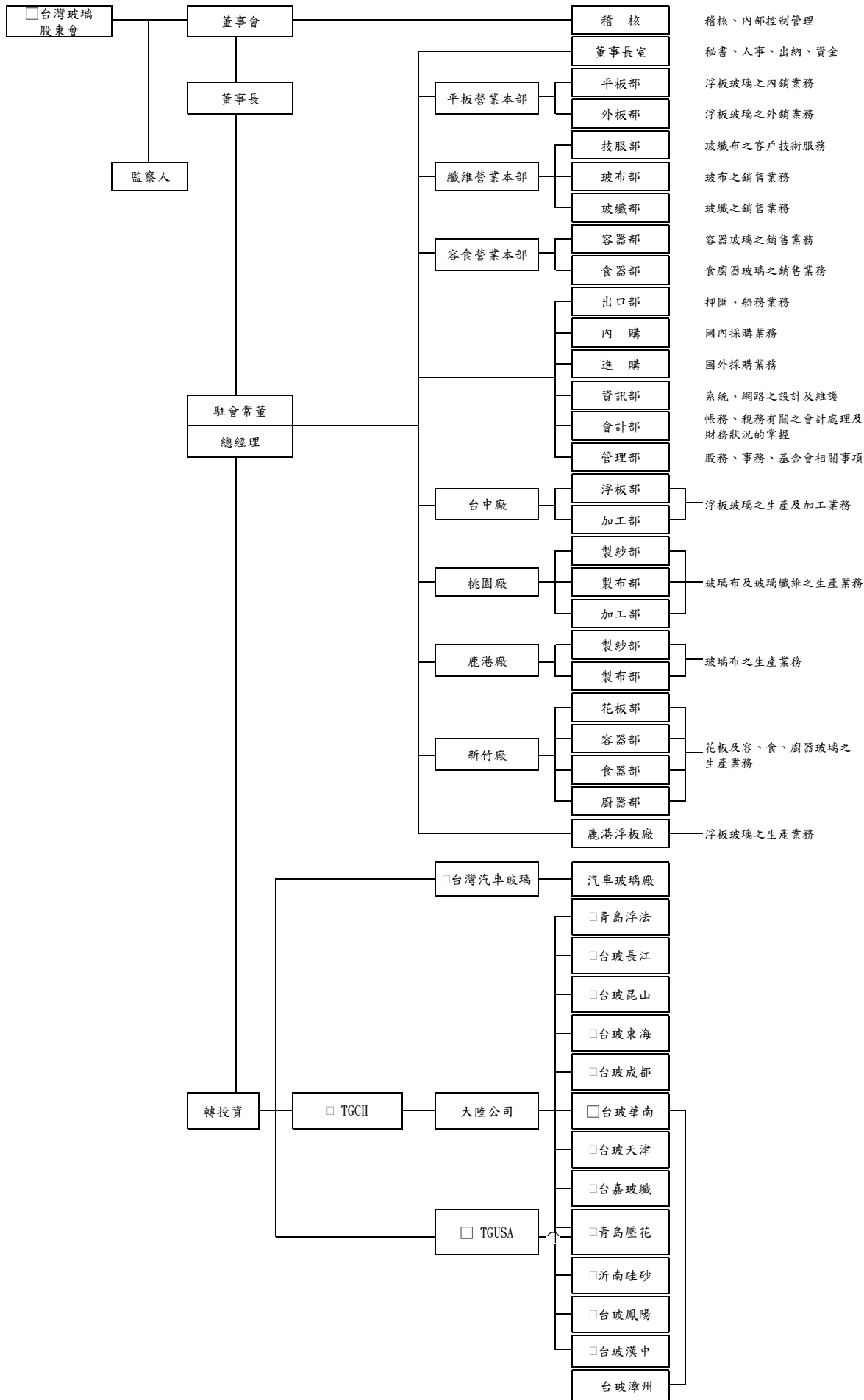
(一) 設立日期：1964年8月25日

(二) 公司沿革：

年度	經 過
1964	公司創立，資本額一億五千萬元
1965	日本旭硝子株式會社 平板技術合作
1967	新竹廠平板場 烘窯投產
1972	台玻大樓落成
1973	台玻股票上市
1974	英國PILKINGTON PLC. 色板技術合作
1977	德國VEBA GLASS AG. 食器技術合作
1980	英國PILKINGTON PLC. 浮法技術合作
1983	台中廠浮板場 烘窯投產
1987	美國OWENS CORNING FIBERGLAS CORP. 玻璃纖維技術合作 日本柴田株式會社 耐熱玻璃技術合作
1988	日本鐘紡株式會社. 玻璃纖維布技術合作
1990	桃園廠玻璃纖維場 烘窯投產
1993	台玻中國控股公司 創立 青島浮法玻璃公司創立 動土 青島壓花玻璃公司創立 動土
1994	德國HERMANN HEYE 容器技術合作 台玻長江玻璃公司創立 動土 台玻集團創業三十週年
1995	日本石塚硝子株式會社. 食器技術合作 台中、桃園、新竹三廠 ISO-9002認證通過 青島浮法玻璃公司 烘窯投產
1997	台玻長江玻璃公司 烘窯投產
1998	鹿港廠玻璃纖維布場 烘窯投產
2001	台嘉玻璃纖維有限公司創立 動土 台中、桃園、鹿港、新竹、四廠 ISO-14001認證通過
2002	林董事長玉嘉 榮獲第三十二屆玻璃工業鳳凰獎 台玻長江玻璃公司CFG-2 烘窯投產 台玻成都玻璃有限公司創立 動土
2003	台玻華南玻璃有限公司創立 動土 台玻東海玻璃有限公司創立 動土
2004	台玻集團創業40週年 台玻東海玻璃有限公司 烘窯投產 台玻天津玻璃有限公司創立 台玻成都玻璃有限公司 烘窯投產 台嘉玻璃纖維有限公司 烘窯投產
2005	鹿港廠TF-4浮板場建廠 台玻華南玻璃有限公司 烘窯投產 台玻天津玻璃有限公司 動土 台玻昆山玻璃有限公司 烘窯投產 台嘉玻璃纖維有限公司TGF-2 烘窯投產
2006	台玻天津玻璃有限公司 烘窯投產 鹿港廠TF-4浮板場 烘窯投產
2007	台嘉玻璃纖維有限公司TGF-3 烘窯投產 台灣汽車玻璃公司 JIS認證通過
2008	台玻成都玻璃有限公司CDG-2 烘窯投產 台玻華南玻璃有限公司HNG-2 烘窯投產 台嘉玻璃纖維有限公司TGF-4 烘窯投產 新竹廠TS-7壓花窯改建容器窯
2009	台玻桃園廠TT-1 擴建FRP窯 台玻鹿港廠TF-4 引進線上太陽能發電用玻璃及低幅射玻璃鍍膜技術

# 參、公司治理報告

## 一、組織系統及主要部門執掌說明



二、董事、監察人、總經理、副總經理、協理、各部門及分支機構主管資料：

(一)董事及監察人資料：

2009年4月12日

職稱	姓名	選任日期	任期	初次選任日期	選任時持有股份		現在持有股份		配偶、未成年子女 現在持有股份		利用他人名義 持有股份		主要經 (學)歷	目前兼任本公司及其 他公司之職務	具配偶或二親等以內關係之 其他主管、董事或監察人																
					股數	持股%	股數	持股%	股數	持股%	股數	持股%			職稱	姓名	關係														
董事長	台豐投資公司 林玉嘉	2006-06-09起 2009-06-08止	3年	1964-08-25	226,252,837	14.83	298,155,046	15.29	-	-	-	-	台灣汽 車玻璃 公司董 事長	大專	台豐投資公司、 合和投資公司、 TGC-HLD. 董事長	常務董事	林伯豐	父子													
																	林伯實														
																董事	林伯淳	父子													
																	林嘉宏	祖孫													
																	林嘉佑														
林嘉明																															
監察人	謝林曼麗	父女																													
常務董事	林伯豐	"	"	1967-09-16	10,489,829	0.69	13,409,928	0.69	1,956,408	0.10	-	-	台福玻璃 公司 總經理	大學	台玻總經理 台灣汽車玻璃、 CFG. TGF. CDG. 董事長	董事長	林玉嘉	父子													
																常務董事	林伯實	兄弟													
																董事	林伯淳	兄弟													
																	林嘉宏	父子													
																	林嘉佑														
	監察人	謝林曼麗	兄妹																												
	林伯實	"	"	"	8,691,992	0.57	11,111,628	0.57	111,193	0.01	-	-	台玻 總經理	大學	台豐興業公司、 HNG. 董事長	董事長	林玉嘉	父子													
																常務董事	林伯豐	兄弟													
																董事	林伯淳	兄弟													
																監察人	謝林曼麗	兄妹													
董事長																林玉嘉	父子														
董 事	林伯淳	"	"	1976-04-21	2,353,690	0.15	3,008,896	0.15	3,494,286	0.18	-	-	台玻 副總	大學	台玻執行副總 QFG. DHG. TJG. QRG. 董事長	常務董事	林伯豐	兄弟													
																	林伯實														
																董事	林嘉明	父子													
																監察人	謝林曼麗	姐弟													
	蘇孫茂	"	"	1991-03-12	194,775	0.01	248,995	0.01	62,943	0.00	-	-	台玻 容器部 副總	大學	台玻織布營業副總 林建成文教基金會董事	無															
																蘇育德	"	"	1996-04-01	18,043	0.00	23,064	0.00	36,519	0.00	台玻鹿港廠 廠長	大學	台玻織布生產副總	無		
	林嘉宏	"	"	2000-04-28	480,999	0.03	614,894	0.03	-	-	-	-	台玻 台中廠加 工部協理	研究所	CFG、CDG總經理	董事長	林玉嘉	祖孫													
																常務董事	林伯豐	父子													
																董事	林嘉佑	兄弟													
林建成嘉記公司 林嘉佑	"	"	2004-10-06	54,421,326	3.57	93,728,884	4.81	-	-	-	-	台玻 桃園廠 品保副理	研究所	台玻纖維技服部經理	親等關係參考上欄																
															林建成嘉記公司 林嘉明	"	"	2006-06-09	17,754,623	1.16	-	-	-	-	Digital Magic Labs 程式工程師	研究所	台玻財務經理	董事長	林玉嘉	祖孫	
																												董事	林伯淳	父子	
合和投資公司 施人豪	"	"	2008-05-01	199,523,618	13.08	260,713,717	13.37	-	-	-	-	台玻 平板營業 協理	高商	台玻平板營業副總 林建成文教基金會董事	無																
監察人	台嘉投資公司 謝林曼麗	"	"	2003-05-28	65,915,209	4.32	84,590,314	4.34	-	-	-	-	國揚建設 董事長	大專	大魯閣公司 總經理	董事長	林玉嘉	父女													
																常務董事	林伯豐	兄妹													
																	林伯實														
董事	林伯淳	姐弟																													
林瀚東	"	"	1988-03-19	5,634,354	0.37	7,202,812	0.37	-	-	-	-	柏丞投資 董事	大學	國賓大飯店董事 群益證券監察人	無																

表一：法人股東之主要股東

2008年12月31日

法人股東名稱 (註1)	法人股東之主要股東 (註2)	持股比例
台豐投資股份有限公司	合和投資股份有限公司	29.4%
	台成投資股份有限公司	11.4%
	林伯豐	13.9%
	林伯實	13.9%
	林伯淳	13.9%
合和投資股份有限公司	台豐投資股份有限公司	32.2%
	台玉投資股份有限公司	21.1%
	台嘉投資股份有限公司	21.1%
台嘉投資股份有限公司	台玉投資股份有限公司	25.8%
	台建投資股份有限公司	13.1%
	林伯豐	10.1%
	林伯實	10.1%
	林伯淳	10.1%
林建成嘉記股份有限公司	台嘉投資股份有限公司	16.7%
	台玉投資股份有限公司	19.8%
	林伯豐	15.2%
	林伯實	15.2%
	林伯淳	15.2%

註1：董事、監察人屬法人股東代表者，應填寫該法人股東名稱。

註2：填寫該法人股東之主要股東名稱(其持股比例占前十名)及其持股比例。若其主要股東為法人者，應再填列下表二。

表二：表一主要股東為法人者其主要股東

2008年12月31日

法人股東名稱 (註1)	法人之主要股東(註2)	持股比例
台成投資股份有限公司	台玉投資股份有限公司	14.8%
	林伯豐	20.9%
	林伯實	20.9%
	林伯淳	20.9%
台玉投資股份有限公司	台嘉投資股份有限公司	40.9%
	合和投資股份有限公司	16.5%
	台建投資股份有限公司	16.2%
台建投資股份有限公司	合和投資股份有限公司	19.7%
	台嘉投資股份有限公司	12.2%
	台玉投資股份有限公司	12.1%
	林伯豐	15.2%
	林伯實	15.2%
	林伯淳	15.2%
台豐投資股份有限公司	如表一	如表一
合和投資股份有限公司	如表一	如表一
台嘉投資股份有限公司	如表一	如表一

註1：如上表一主要股東屬法人者，應填寫該法人名稱。

註2：填寫該法人之主要股東名稱(其持股比例占前十名)及其持股比例。

董事及監察人資料

董事及監察人資料 (二)

姓名 (註1)	條件	是否具有五年以上工作經驗 及下列專業資格			符合獨立性情形 (註2)										兼任其他 公開發行 公司獨立 董事家數
		商務、法務、 財務、會計 或公司業務 所須相關 科系之公私 立大專院校 講師以上	法官、檢察官、 律師、會計師 或其他與公司 業務所需之國 家考試及格領 證書之專門 職業及技術人 員	商務、法 務、財務 、會計或 公司業務 所須之工 作經驗	1	2	3	4	5	6	7	8	9	10	
台豐投資公司 林玉嘉			√							√	√		√		
林伯豐			√							√	√		√	√	
林伯實			√							√	√		√	√	
林伯淳			√				√			√	√		√	√	
蘇孫茂			√				√	√	√	√	√	√	√	√	
蘇育德			√				√	√	√	√	√	√	√	√	
林嘉宏			√				√		√	√	√		√	√	
林建成嘉記公司 林嘉佑			√				√		√	√	√		√		
林建成嘉記公司 林嘉明			√				√		√	√	√		√		
合和投資公司 施人豪			√				√	√	√	√	√	√	√		
台嘉投資公司 謝林曼麗			√		√		√		√	√	√		√		
林瀚東			√		√		√	√	√	√	√	√	√	√	

註1：欄位多寡視實際數調整。

註2：各董事、監察人於選任前二年及任職期間符合下述各條件者，請於各條件代號下方空格中打“√”。

- (1) 非為公司或其關係企業之受僱人。
- (2) 非公司或其關係企業之董事、監察人(但如為公司或其母公司、公司直接及間接持有表決權之股份超過百分之五十之子公司之獨立董事者，不在此限)。
- (3) 非本人及其配偶、未成年子女或以他人名義持有公司已發行股份總額百分之一以上或持股前十名之自然人股東。
- (4) 非前三款所列人員之配偶、二親等以內親屬或五親等以內直系血親親屬。
- (5) 非直接持有公司已發行股份總額百分之五以上法人股東之董事、監察人或受僱人，或持股前五名法人股東之董事、監察人或受僱人。
- (6) 非與公司有財務或業務往來之特定公司或機構之董事(理事)、監察人(監事)、經理人或持股百分之五以上股東。
- (7) 非為公司或關係企業提供商務、法務、財務、會計等服務或諮詢之專業人士、獨資、合夥、公司或機構之企業主、合夥人、董事(理事)、監察人(監事)、經理人及其配偶。
- (8) 未與其他董事間具有配偶或二親等以內之親屬關係。
- (9) 未有公司法第30條各款情事之一。
- (10) 未有公司法第27條規定以政府、法人或其代表人當選。

## (二)、總經理、副總經理、協理、各部門及分支機構主管：

2009年4月12日

職 稱	姓 名	就任日期	持有股份		配偶、未成年子女 持有股份		利用他人名義 持有股份		主要經 (學)歷		目前兼任其他 公司之職務	具配偶或二親等以內 關係之經理人		
			股 數	持 股 比 率	股 數	持 股 比 率	股 數	持 股 比 率				職 稱	姓 名	關 係
總 經 理	林伯豐	1978-11-02	13,409,928	0.69	1,956,408	0.10	-	-	台福玻璃 公司 總經理	大學	台灣汽車玻璃. CFG. TGF. CDG. 董事長	執行副總	林伯淳	兄弟
												副總經理	林嘉宏	父子
執 行 副 總 經 理	林伯淳	1991-03-01	3,008,896	0.15	3,494,286	0.18	-	-	台玻 副總	大學	QFG. DHG. TJG. QRG. 董事長	總經理	林伯豐	兄弟
												財務經理	林嘉明	父子
副總經理	蘇孫茂	1988-04-01	248,995	0.01	62,943	0.00	-	-	台玻 容器部 副總	大學	林建成文教 基金會董事	無		
副總經理	蘇育德	1996-04-01	23,064	0.00	36,519	0.00	-	-	台玻鹿港 廠廠長	大學	無	無		
副總經理	林嘉宏	2005-02-01	614,894	0.03	-	-	-	-	台玻 台中廠加 工部協理	研究所	CFG、CDG總經理	總經理	林伯豐	父子
副總經理	施人豪	2002-02-01	3,783	0.00	-	-	-	-	台玻平板 營業協理	高商	林建成文教 基金會董事	無		
副總經理	林保村	2005-02-01	5,000	0.00	-	-	-	-	台玻台中 廠廠長	大學	無	無		
稽核副總	陳清吉	2004-02-01	9,909	0.00	-	-	-	-	台玻管理 部協理	高商	台玻文教 基金會董事	無		
財務經理	林嘉明	2006-07-01	311,551	0.02	-	-	-	-	Digital Magic Labs 程式工程師	研究所	無	執行副總	林伯淳	父子
會計經理	陳保平	2005-02-21	-	-	-	-	-	-	台玻會計 部副理	大學	無	無		

(三)、最近年度支付董事、監察人、總經理及副總經理之酬金

(1)、董事之酬金

新台幣:千元

2008年12月31日

職稱	姓名	董事酬金								A、B、C及D等四項總額占稅後純益之比例(%)		兼任員工領取相關酬金								A、B、C、D、E、F及G等七項總額占稅後純益之比例(%)		有無領取來自子公司以外轉投資事業酬金					
		報酬(A)		退職退休金(B)		盈餘分配之酬勞(C)		業務執行費用(D)				薪資、獎金及特支費等(E)		退職退休金(F)		盈餘分配員工紅利(G)							員工認股權憑證得認購股數(H)				
		本公司	合併報表內所有公司	本公司	合併報表內所有公司	本公司	合併報表內所有公司	本公司	合併報表內所有公司	本公司	合併報表內所有公司	本公司	合併報表內所有公司	本公司		合併報表內所有公司		本公司	合併報表內所有公司	本公司	合併報表內所有公司						
董事長	台豐投資公司 林玉嘉																										
常務董事	林伯豐																										
	林伯實																										
董事	林伯淳	8,334	8,601	1,319	1,319	11,267	11,615	3,773	4,255	1.93	2.01	13,500	14,520	-	-	-	-	-	-	-	-	2.98	3.15	-			
	蘇孫茂																										
	蘇育德																										
	林嘉宏																										
	林建成嘉記公司 林嘉佑																										
	林建成嘉記公司 林嘉明																										
	合和投資公司 施人豪																										

給付本公司各個董事酬金級距	董事姓名			
	前四項酬金總額 (A+B+C+D)		前七項酬金總額 (A+B+C+D+E+F+G)	
	本公司	合併報表內所有公司 I	本公司	合併報表內所有公司 J
低於2,000,000 元	林伯豐、林伯淳、蘇孫茂、蘇育德、林嘉宏、林建成嘉記公司 林嘉明、合和投資公司施人豪計7人		蘇孫茂、蘇育德、林嘉宏、林建成嘉記公司 林嘉明、合和投資公司施人豪計5人	
2,000,000 元(含)~ 5,000,000 元	林建成嘉記公司林嘉佑		林伯豐、林伯淳、蘇孫茂、蘇育德、林嘉宏、林建成嘉記公司 林嘉佑、合和投資公司施人豪計7人	
5,000,000 元(含)~ 10,000,000 元	台豐投資公司林玉嘉、林伯實計2人		台豐投資公司林玉嘉、林伯實計2人	
10,000,000 元(含)~ 15,000,000 元			台豐投資公司林玉嘉、林伯實等2人	
15,000,000 元(含)~ 30,000,000 元				
30,000,000 元(含)~ 50,000,000 元				
50,000,000 元(含)~ 100,000,000 元				
100,000,000 元以上				
總計	10人		10人	

附註：本公司97年度提撥董事退職退休金合計1,319千元，本年度無董事退休。

(2)、監察人之酬金

新台幣:千元

2008年12月31日

職稱	姓名	監察人酬金								A、B、C及D等四項總額 占稅後純益之比例(%)		有無領取來自子 公司以外轉投資 事業酬金
		報酬(A)		退職退休金(B)		盈餘分配之酬勞(C)		業務執行費用(D)		本公司	合併報表內 所有公司	
		本公司	合併報表內 所有公司	本公司	合併報表內 所有公司	本公司	合併報表內 所有公司	本公司	合併報表內 所有公司			
監察人	台嘉投資公司 謝林曼麗	-	-	-	-	1,536	1,536	240	240	0.14	0.14	-
	林瀚東											

給付本公司各個監察人酬金級距	監察人姓名	
	前四項酬金總額 (A+B+C+D)	
	本公司	合併報表內 所有公司E
低於2,000,000 元	台嘉投資公司謝林曼麗、林瀚東計2人	
2,000,000 元 (含)~ 5,000,000 元		
5,000,000 元 (含)~ 10,000,000 元		
10,000,000 元 (含)~ 15,000,000 元		
15,000,000 元 (含)~ 30,000,000 元		
30,000,000 元 (含)~ 50,000,000 元		
50,000,000 元 (含)~ 100,000,000 元		
100,000,000 元以上		
總計	2人	

(3)、總經理及副總經理之酬金

新台幣:千元

2008年12月31日

職稱	姓名	薪資(A)		退職退休金(B)		獎金及特支費等等(C)		盈餘分配之員工紅利金額(D)				A、B、C及D等四項總額占稅後純益之比例(%)		取得員工認股權憑證數額		有無領取來自子公司以外轉投資事業酬金
		本公司	合併報表內所有公司	本公司	合併報表內所有公司	本公司	合併報表內所有公司	本公司		合併報表內所有公司		本公司	合併報表內所有公司	本公司	合併報表內所有公司	
								現金紅利金額	股票紅利金額	現金紅利金額	股票紅利金額					
總經理	林伯豐	10,791	11,627	116	116	4,586	4,769	-	-	-	-	1.20	1.28	-	-	-
執行副總經理	林伯淳															
副總經理	蘇孫茂															
副總經理	蘇育德															
副總經理	林嘉宏															
副總經理	施人豪															
副總經理	林保村															

給付本公司各個總經理及副總經理酬金級距	總經理及副總經理姓名	
	本公司	合併報表內所有公司 E
低於2,000,000 元	林嘉宏、施人豪、林保村計3人	施人豪、林保村計2人
2,000,000 元(含)~ 5,000,000 元	林伯豐、林伯淳、蘇孫茂、蘇育德計4人	林伯豐、林伯淳、蘇孫茂、蘇育德、林嘉宏計5人
5,000,000 元(含)~ 10,000,000 元		
10,000,000 元(含)~ 15,000,000 元		
15,000,000 元(含)~ 30,000,000 元		
30,000,000 元(含)~ 50,000,000 元		
50,000,000 元(含)~ 100,000,000 元		
100,000,000 元以上		
總計	7人	7人

附註：本公司97年度提撥總經理及副總經理退職退休金合計116千元，本年度無總經理及副總經理退休。

(4)、配發員工紅利之經理人姓名及配發情形

2008年12月31日

	職稱	姓名	股票紅利 金額	現金紅利 金額	總計	總額占稅後純 益之比例%
經 理 人	總經理	林伯豐	-	-	-	-
	執行副總經理	林伯淳				
	副總經理	蘇孫茂				
	副總經理	蘇育德				
	副總經理	林嘉宏				
	副總經理	施人豪				
	副總經理	林保村				
	稽核副總	陳清吉				
	財務經理	林嘉明				
	會計經理	陳保平				

(四)、分別比較說明本公司及合併報表所有公司於最近二年度支付本公司董事、監察人、總經理及副總經理酬金總額占稅後純益比例之分析並說明給付酬金之政策、標準與組合、訂定酬金之程序及與經營績效之關聯性

A. 酬金總額占稅後純益之比例：

名稱	本公司		合併報表所有公司	
	2007年度	2008年度	2007年度	2008年度
董事	1.61%	2.88%	1.66%	3.05%
監察人	0.13%	0.14%	0.13%	0.14%
總經理及副總經理	0.46%	1.20%	0.50%	1.28%

B. 本公司董監事酬勞給付政策訂於本公司章程並經股東會同意通過；

總經理、副總經理之酬金則依本公司薪資標準處理。

獎金之發放，視公司整體營運績效及個人績效評等，作為給付之參考。

### 三、公司治理運作情形

#### (一)、董事會運作情形資訊

最近年度董事會開會 10 次(A)，董事監察人出席情形如下：

職 稱	姓名(註1)	實際出(列)席 次數(B)	委託出席 次數	實際出(列)席率(%) (B/A)(註2)	備 註
董 事 長	台豐投資公司 林玉嘉	4	6	40 %	
常務董事	林伯豐	9	1	90 %	
	林伯實	10	0	100 %	
董 事	林伯淳	8	2	80 %	
	蘇孫茂	9	1	90 %	
	蘇育德	10	0	100 %	
	林嘉宏	3	7	30 %	
	林建成嘉記公司 林嘉佑	8	2	80 %	
	林建成嘉記公司 林嘉明	10	0	100 %	
	合和投資公司 施人豪	7	0	70 %	2008年5月1日改派
監 察 人	台嘉投資公司 謝林曼麗	8	0	80 %	
	林瀚東	8	0	80 %	

其他應記載事項：

一、證交法第 14 條之 3 所列事項暨其他經獨立董事反對或保留意見且有紀錄或書面聲明之董事會議決事項，應敘明董事會日期、期別、議案內容、所有獨立董事意見及公司對獨立董事意見之處理：無。

二、董事對利害關係議案迴避之執行情形，應敘明董事姓名、議案內容、應利益迴避原因以及參與表決情形：無。

三、當年度及最近年度加強董事會職能之目標（例如設立審計委員會、提昇資訊透明度等）與執行情形評估：研議中，俟相關法規修訂完備適時處理。

註 1：董事、監察人屬法人者，應揭露法人股東名稱及其代表人姓名。

註 2：

- (1) 年度終了日前有董事監察人離職者，應於備註欄註明離職日期，實際出(列)席率(%)則以其在職期間董事會開會次數及其實際出(列)席次數計算之。
- (2) 年度終了日前，如有董事監察人改選者，應將新、舊任董事監察人均予以填列，並於備註欄註明該董事監察人為舊任、新任或連任及改選日期。實際出(列)席率(%)則以其在職期間董事會開會次數及其實際出(列)席次數計算之。

(二)、審計委員會運作情形資訊或監察人參與董事會運作情形

監察人參與董事會運作情形

最近年度董事會開會 10 次 (A)，列席情形如下：

職稱	姓名	實際列席次數 (B)	實際列席率(%) (B/A)(註)	備註
監察人	台嘉投資公司 謝林曼麗	8	80%	
	林瀚東	8	80%	

其他應記載事項：

一、監察人之組成及職責：

(一)監察人與公司員工及股東之溝通情形(例如溝通管道、方式等)：  
由發言人協調建立溝通機制。

(二)監察人與內部稽核主管及會計師之溝通情形(例如就公司財務、業務狀況進行溝通之事項、方式及結果等)：  
定期於每次董事會中溝通討論交換意見。

二、監察人列席董事會如有陳述意見，應敘明董事會日期、期別、議案內容、董事會決議結果以及公司對監察人陳述意見之處理：  
無。

註：

- \* 年度終了日前有監察人離職者，應於備註欄註明離職日期，實際列席率(%)則以其在職期間實際列席次數計算之。
- \* 年度終了日前，有監察人改選者，應將新、舊任監察人均予以填列，並於備註欄註明該監察人為舊任、新任或連任及改選日期。實際列席率(%)則以其在職期間實際列席次數計算之。

### (三)、公司治理運作情形及其與上市上櫃公司治理實務守則差異情形及原因

項目	運作情形	與上市上櫃公司治理實務守則差異情形及原因
<p>一、公司股權結構及股東權益</p> <p>(一)公司處理股東建議或糾紛等問題之方式</p> <p>(二)公司掌握實際控制公司之主要股東及主要股東之最終控制者名單之情形</p> <p>(三)公司建立與關係企業風險控管機制及防火牆之方式</p>	<p>(一)由發言人及代理發言人妥善處理股東建議、疑義及糾紛事項</p> <p>(二)隨時與內部人保持密切連繫</p> <p>(三)由專人依權責處理</p>	<p>(一)尚符合守則第13條，無重大差異</p> <p>(二)尚符合守則第19條，無重大差異</p> <p>(三)尚符合守則第14條，無重大差異</p>
<p>二、董事會之組成及職責</p> <p>(一)公司設置獨立董事之情形</p> <p>(二)定期評估簽證會計師獨立性之情形</p>	<p>(一)尚未設置；董事會依法令、章程規定及股東會決議行使職權</p> <p>(二)每年董事會中定期評估</p>	<p>(一)研議中，俟相關法規修訂完備適時辦理</p> <p>(二)尚符合守則第29條，無重大差異</p>
<p>三、建立與利害關係人溝通管道之情形</p>	<p>由發言人主導進行溝通</p>	<p>尚符合守則第52條，無重大差異</p>
<p>四、資訊公開</p> <p>(一)公司架設網站，揭露財務業務及公司治理資訊之情形</p> <p>(二)公司採行其他資訊揭露之方式（如架設英文網站、指定專人負責公司資訊之蒐集及揭露、落實發言人制度、法人說明會過程放置公司網站等）</p>	<p>(一)公司已架設中英文網站www.taiwanglass.com 財務業務相關資訊已揭露</p> <p>(二)指定專人負責公司資訊之蒐集；已選派全盤瞭解公司各項財務、業務或能協調各部門提供相關資料，並能單獨代表公司對外發言者，擔任公司發言人及代理發言人</p>	<p>(一)公司治理資訊揭露於公開資訊觀測站，儘朝守則第60條努力</p> <p>(二)尚符合守則第56~59條，無重大差異，儘朝「資訊揭露評鑑系統作業要點」努力</p>
<p>五、公司設置提名或薪酬委員會等功能委員會之運作情形</p>	<p>尚未設置；各董事悉依職權健全監督及強化管理</p>	<p>研議中，俟相關法規修訂完備適時處理</p>

項目	運作情形	與上市上櫃公司治理實務守則差異情形及原因
六、	公司如依據「上市上櫃公司治理實務守則」訂有公司治理實務守則者，請敘明其運作與所訂公司治理實務守則之差異情形： 尚未正式訂定台玻公司治理實務守則。	
七、	其他有助於瞭解公司治理運作情形之重要資訊（如員工權益、僱員關懷、投資者關係、供應商關係、利害關係人之權利、董事及監察人進修之情形、風險管理政策及風險衡量標準之執行情形、客戶政策之執行情形、公司為董事及監察人購買責任保險之情形等）： （一）本公司內之產業工會定期舉辦理事會，公司亦指派相關人員與會，回應會中所提有關建議公司協助或改善之各項事宜。 公司內亦設置員工意見箱，隨時接收員工之各項意見表達，並適時給予回覆，以維持良好之勞資關係。 （二）本公司各項管理制度與規章皆依勞基法等相關法律制定，各級幹部用心協助同仁，不僅在工作上，亦在生活上給與照顧。 整體勞資關係氣氛和諧。 （三）台玻於1989年創業25週年捐贈基金50,000千元設立台玻文教基金會，至2008年12月止基金登記為170,000千元， 每年並發放台玻員工及經銷商子女獎學金，截至2008年發放人數為1,032名，發放總金額14,440千元，學子受惠良多。	
八、	如有公司治理自評報告或委託其他專業機構之公司治理評鑑報告者，應敘明其自評（或委外評鑑）結果、主要缺失（或建議）事項及改善情形： 尚未辦理自評或委託其他專業機構之公司治理評鑑；各董監事悉依職權健全監督及強化管理。	
註一：	董事及監察人進修之情形，參考臺灣證券交易所股份有限公司所發布之「上市上櫃公司董事、監察人進修推行要點參考範例」之規定。	
註二：	如為證券商、證券投資信託事業、證券投資顧問事業及期貨商者，應敘明風險管理政策、風險衡量標準及保護消費者或客戶政策之執行情形。	
註三：	所稱公司治理自評報告，係指依據公司治理自評項目，由公司自行評估並說明，各自評項目中目前公司運作及執行情形之報告。	

**(四)、履行社會責任情形：公司對環保、社區參與、社會貢獻、社會服務、社會公益、消費者權益、人權、安全衛生與其他社會責任活動所採行之制度與措施及履行情形。**

台玻於1989年創業25週年捐贈基金50,000千元設立台玻文教基金會，至2008年12月止基金登記為170,000千元，每年並發放台玻員工及經銷商子女獎學金，截至2008年發放人數為1,032名，發放總金額14,440千元，學子受惠良多。

**(五)、公司如有訂定公司治理裁則及相關規章者，應揭露其查詢方式：無。**

**(六)、其他足以針對公司治理運作情形之瞭解的重要資訊，得一併揭露：無。**

### 董事及監察人進修情形

職稱	姓名	就任日期	進修日期		主辦單位	課程名稱	進修時數	進修是否符合規定(註一)	備註
			起	迄					
監察人	林瀚東	77/03/19	92/11/26	92/11/26	財政部證券暨期貨管理委員會	台北公司治理論壇	6.0	是	
			93/09/01	93/09/01	證券暨期貨市場發展基金會	董事與監察人實務(含獨立)進階研討會【公司治理與風險管理】	3.0	是	
			93/09/21	93/09/21	證券暨期貨市場發展基金會	董事與監察人實務(含獨立)進階研討會【審計委員會之運作實務】	3.0	是	
			93/10/01	93/10/01	證券暨期貨市場發展基金會	董事與監察人實務(含獨立)進階研討會【台灣經濟的未來】	3.0	是	
			94/10/04	94/10/04	證券暨期貨市場發展基金會	董事與監察人實務進階研討會【董監事與經理人之權責與分工】	3.0	是	
			94/12/02	94/12/02	證券暨期貨市場發展基金會	董事與監察人實務進階研討會【企業投資與股東權益】	3.0	是	
			94/12/30	94/12/30	證券暨期貨市場發展基金會	董事與監察人實務進階研討會【以董監事觀點解析財會第34號公報】	3.0	是	
			95/11/17	95/11/17	中華民國證券商業同業公會	公司治理	3.0	是	
			96/04/13	96/04/13	證券暨期貨市場發展基金會	公司治理機制下董事(會)及監察人之職能與權責	3.0	是	

註一： 係指是否符合『上市上櫃公司董事、監察人進修推行要點』所規定之進修時數、進修範圍、進修體系、進修之安排與資訊揭露。

註二： 以上資料均由該公司所提供。

台灣玻璃工業股份有限公司  
內部控制制度聲明書

2009年3月23日

本公司 2008 年度之內部控制制度，依據自行檢查的結果，謹聲明如下：

- 一、本公司確知建立、實施和維護內部控制制度係本公司董事會及經理人之責任，本公司業已建立此一制度。其目的係在對營運之效果及效率(含獲利、績效及保障資產安全等)、財務報導之可靠性及相關法令之遵循等目標的達成，提供合理的確保。
- 二、內部控制制度有其先天限制，不論設計如何完善，有效之內部控制制度亦僅能對上述三項目標之達成提供合理的確保；而且，由於環境、情況之改變，內部控制制度之有效性可能隨之改變。惟本公司之內部控制制度設有自我監督之機制，缺失一經辨認，本公司即採取更正之行動。
- 三、本公司係依據「公開發行公司建立內部控制制度處理準則」（以下簡稱「處理準則」）規定之內部控制制度有效性之判斷項目，判斷內部控制制度之設計及執行是否有效。該「處理準則」所採用之內部控制制度判斷項目，係為依管理控制之過程，將內部控制制度劃分為五個組成要素：1. 控制環境，2. 風險評估及回應，3. 控制作業，4. 資訊及溝通，及5. 監督。每個組成要素又包括若干項目。前述項目請參見「處理準則」之規定。
- 四、本公司業已採用上述內部控制制度判斷項目，檢查內部控制制度之設計及執行的有效性。
- 五、本公司基於前項檢查結果，認為本公司於2008年12月31日的內部控制制度（含對子公司之監督與管理），包括知悉營運之效果及效率目標達成之程度、財務報導之可靠性及相關法令之遵循有關的內部控制制度等之設計及執行係屬有效，其能合理確保上述目標之達成。
- 六、本聲明書將成為本公司年報及公開說明書之主要內容，並對外公開。上述公開之內容如有虛偽、隱匿等不法情事，將涉及證券交易法第二十條、第三十二條、第一百七十一條及第一百七十四條等之法律責任。
- 七、本聲明書業經本公司2009年3月23日董事會通過，出席董事10人均同意本聲明書之內容，併此聲明。

台灣玻璃工業股份有限公司

董事長 林玉嘉

總經理 林伯豐

- (八)、最近年度及截至年報刊印日止公司及其內部人員依法被處罰、公司其內部人員違反內部控制制度規定之處罰、主要缺失與改善情形：無。

## (九)、最近年度及截至年報刊印日止，股東會及董事會之重要決議

會議	日期	通過議案內容		
第15屆第15次董事會	2008-01-04	審議	1 台玻成都玻璃有限公司向成都市商業銀行青白江支行申請RMB 200,000千元綜合授信案。	
第15屆第16次董事會	2008-01-31	承認	1 2007年度決算報告案。	
		審議	1 2007年度盈餘分配：每股1.2元，其中現金股利0.4元，股票股利0.8元。	
			2 2008年增資發行新股案。	
			3 修改公司章程案。	
			4 2008年度營運計劃案。	
			5 2008年度稽核計劃案。	
			6 2008年股東常會定2008年06月11日星期三上午9時在台北市仁愛路三段145號空軍官兵活動中心介壽堂召開。	
			7 台玻/TGC-HLD投資HNG向銀行借款，請台玻作為保證人案。	
8 台玻/TGC-HLD投資台玻漢中硅砂公司(HZS-2)增資案。				
第15屆第17次董事會	2008-04-29	報告	1 上次會議記錄及執行情形報告。	
			2 2007年第1季營運報告。	
			3 法人董事改派代表人報告。	
			4 人事晉升報告。	
			5 2008年第1季內部稽核業務報告。	
			6 2008年第1季投資大陸履額報告。	
			7 2008年第1季台玻集團結算報告。	
		追認	1 公告取得上市公司股票案。	
		承認	1 2007年度會計師查帳後決算報告案。	
		審議	1 2007年度會計師查帳後盈餘分配修改案。	
2 修訂董事會議事規則案。				
3 2007年度內部控制聲明書案。				
4 股東提案審查案。				
5 訂定辦理出席股東會使用委託書統計驗證作業程序案。				
6 台玻新竹廠TS-7壓花窯改建為容器窯案。				
2008年股東常會	2008-06-11	承認	1 2007年度決算報告案。	
		審議	1 2007年度盈餘分配案。	
第15屆第18次董事會	2008-07-04	審議	2 2008年增資發行新股案。	
			3 修改公司章程案。	
			4 訂定2008年配息、配股及增資基準日為2008年7月28日。	
第15屆第19次董事會	2008-08-08	審議	1 台玻/TGC-HLD資金貸與台玻成都玻璃公司(CDG)擴建LOW-E鍍膜玻璃生產線US\$20,000千元案。	
			2 台玻/TGC-HLD資金貸與台玻華南玻璃公司(HNG)營運週轉資金US\$15,000千元案。	
			3 台玻/TGC-HLD資金貸與台玻漢中硅砂公司(HZS-2)建廠資金US\$2,000千元案。	
第15屆第20次董事會	2008-08-21	臨時動議	1 推派代理董事長案：林玉嘉董事長住院、調養期間由林伯豐常務董事代理行使董事長職權。	
			追認	1 安永會計師事務所通知變更簽證會計師案。
			2 台玻沂南硅砂公司(YSS)增資RMB2,400千元案。	
		3 台玻東海玻璃公司(DHG)增資US\$4,000千元案。		
承認	1 2008年上半年結算報告案。			
審議	1 台玻/TGC-HLD增加投資台嘉玻璃纖維公司(TGF)US\$20,000千元案。			
2 台玻/TGC-HLD增加投資台玻東海玻璃公司(DHG)建設太陽能光伏壓花玻璃US\$5,000千元案。				
3 台玻鹿港廠TF-4增設線上太陽能發電用玻璃及低輻射玻璃鍍膜設備案。				
第15屆第21次董事會	2008-09-10	追認	1 台玻長江玻璃公司(CFG)進行LOW-E鍍膜玻璃生產線案。	
			審議	1 台玻/TGC-HLD投資台玻福建光伏玻璃公司(FPG) US\$16,000千元案。
			2 與HSBC簽訂信用額度案。	
		4 CDG/TJG向SCB辦理借款，請台玻作為保證人案。		
臨時動議	1 洽購青島壓花玻璃公司(QRG)中方股權案。			
2 台嘉玻璃纖維公司(TGF)增加高單價產品種類案。				
第15屆第22次董事會	2008-10-30	追認	1 青島浮法玻璃公司(QFG)向青島振華玻璃廠購入青島壓花玻璃公司(QRG)470,000股權案。	
			2 沂南硅砂公司(YSS)盈餘轉增資RMB 1,000千元案。	
			3 台玻華南玻璃公司(HNG)投資淮安寶源采鹼有限公司(HSB)案。	
			4 台玻華南玻璃公司(HNG)投資江蘇寶利化工有限公司(JSC)案。	
		審議	1 台玻/TGC-HLD增加投資台玻成都玻璃公司(CDG)擴建LOW-E鍍膜玻璃生產線US\$20,000千元案。	
			2 台玻/TGC-HLD增加投資台玻華南玻璃公司(HNG)US\$15,000千元案。	
3 台玻/TGC-HLD增加投資台玻漢中硅砂公司(HZS-2)US\$6,000千元案。				
第15屆第23次臨時董事會	2008-11-25	追認	1 青島浮法玻璃公司(QFG)未分配利潤轉增資案。	
第15屆第24次董事會	2008-12-23	審議	1 2009年度稽核計劃案。	
			2 台玻資金貸與台嘉玻璃纖維公司(TGF)營運週轉資金US\$ 10,000千元案。	
			3 台玻/TGC-HLD/HNG投資台玻漳州硅砂廠(ZSS)US\$ 5,000千元案。	
			4 台玻/TGC-HLD/HNG投資台玻(河源)礦業公司(HMC)US\$ 4,000千元案。	
第15屆第25次董事會	2009-01-22	追認	1 台玻/TGC-HLD/HNG為純鹼項目投資江蘇寶利化工有限公司(JSC)持股全數轉讓實聯中國控股有限公司(SCH)案。	
			承認	1 2008年度查帳前決算報告案。
		審議	1 2008年度查帳前盈餘分配：每股0.5元，其中現金股利0.2元，股票股利0.3元。	
			2 台玻桃園廠擴建60,000 MT玻璃纖維案。	
			3 2009年增資發行新股案。	
			4 修改公司章程案。	
5 2009年度營運計劃案。				
6 2009年股東常會定2009年6月10日星期三上午9時在台北市仁愛路三段145號空軍官兵活動中心介壽堂召開。				
第15屆第26次董事會	2009-03-23	承認	1 2008年度會計師查帳後決算報告案。	
			1 2008年度會計師查帳後盈餘分配：每股0.5元，其中現金股利0.2元，股票股利0.3元，不變。	
			2 員工紅利及董監酬勞案。	
			3 修改公司章程案。	
			4 修改董事及監察人選舉辦法案。	
			5 修改董事會組織規程案。	
			6 解除董事及其法人董事代表人競業禁止之限制案。	
			7 2008年度內部控制聲明書案。	
			8 訂定服務單位內部控制制度案。	
			9 修改背書保證作業程序案。	
			10 修改資金貸與他人作業程序案。	
11 台玻桃園廠擴建60,000 MT玻璃纖維案。				
第15屆第27次董事會	2009-04-27	審議	1 股東提案審查案。	
			2 購買台灣汽車玻璃公司(TAG)股權案。	
			3 修改公司章程案。	
			4 修改董事及監察人選舉辦法案。	
			5 修改董事會組織規程案。	

(十)、最近年度及截至年報刊印日止董事或監察人對董事會通過重要決議有不同意見且有紀錄或畫面聲明者、其主要內容：無。

(十一)、最近年度及截至年報刊印日止與財務告有關人士辭職解任情形彙總表：無。

#### 四、會計師公費資訊

公司有下列情事之一者，應揭露會計師公費：

(一)、給付簽證會計師、簽證會計師所屬事務所及其關係企業之非審計公費占審計公費之比例達四分之一以上者，應揭露審計與非審計公費金額及非審計服務內容：無。

(二)、更換會計師事務所且更換年度所支付之審計公費較更換前一年度之審計公費減少者，應揭露審計公費減少金額、比例及原因：無。

(三)、審計公費較前一年度減少達百分之十五以上者，應揭露審計公費減少金額、比例及原因：無。

#### 五、最近二年度及其期後期間更換會計師資訊

(一)、民國九十六年第一季更換會計師：

(1)、關於前任會計師

更換日期	民國九十六年四月二十五日		
更換原因及說明	配合該事務內部組織調整		
說明係委任人或會計師終止或不接受委任	當事人	陳慕賢會計師	委任人
	情況	V	
	主動終止委任		
	不再接受(繼續)委任		
最新兩年內簽發無保留意見以外之查核報告書意見及原因	無		
與發行人有無不同意見	無	會計原則或實務	
	無	財務報告之揭露	
	無	查核範圍或步驟	
	無	其他	
	說明		
其他揭露事項 (本準則第十條第五款第四目之四應加以揭露者)	無		

## (2)、關於繼任會計師

事務所名稱	安永會計師事務所
會計師姓名	蕭翠慧
委任之日期	民國九十六年四月二十五日
委任前就特定交易之會計處理方法或會計原則及對財務報告可能簽發之意見諮詢事項及結果	無
繼任會計師對前任會計師不同意見事項之書面意見	無

(3) 前任會計師對本準則第十條第五款第一目及第二目之三事項之復函：不適用。

## (二)、民國九十七年第二季更換會計師：

## (1)、關於前任會計師

更換日期	民國九十七年七月四日		
更換原因及說明	配合該事務內部組織調整		
說明係委任人或會計師終止或不接受委任	當事人	鄧泗堂會計師	委任人
	情況		
	主動終止委任	V	
	不再接受(繼續)委任		
最新兩年內簽發無保留意見以外之查核報告書意見及原因	無		
與發行人有無不同意見	無	會計原則或實務	
	無	財務報告之揭露	
	無	查核範圍或步驟	
	無	其他	
	說明		
其他揭露事項 (本準則第十條第五款第四目之四應加以揭露者)	無		

(2)、關於繼任會計師

事務所名稱	安永會計師事務所
會計師姓名	林麗凰
委任之日期	民國九十七年七月四日
委任前就特定交易之會計處理方法或會計原則及對財務報告可能簽發之意見諮詢事項及結果	無
繼任會計師對前任會計師不同意見事項之書面意見	無

(3) 前任會計師對本準則第十條第五款第一目及第二目之三事項之復函：不適用。

六、公司之董事長、總經理、負責財務或會計事務之經理人，最近一年內曾任職於簽證會計師所屬事務所或其關係企業者，應揭露其姓名、職稱及任職於簽證會計師所屬事務所或其關係企業之期間：無。

七、最近年度及截至年報刊印日止，董事、監察人、經理人及持股比例超過百分之十之股東股權移轉及股權質押變動情形

職稱	姓名	2008年度		當年度截至04月11日止		備註
		持有股數 增(減)數	質押股數 增(減)數	持有股數 增(減)數	質押股數 增(減)數	
董事長	台豐投資股份有限公司 代表人：林玉嘉	25,455,929	0	0	0	大股東
常務董事兼總經理	林伯豐	993,328	2,200,000	0	0	
常務董事	林伯實	823,085	0	0	0	
董事兼執行副總	林伯淳	222,881	650,000	0	0	
董事兼副總經理	蘇孫茂	18,444	0	0	0	
董事兼副總經理	蘇育德	1,708	0	0	0	
董事兼副總經理	林嘉宏	45,547	0	0	0	
董事	林建成嘉記股份有限公司 代表人：林嘉佑	8,295,658	0	0	0	
董事	林建成嘉記股份有限公司 代表人：林嘉明	8,295,658	0	0	0	
董事	合和投資股份有限公司 代表人：施人豪	21,696,386	0	0	0	大股東
監察人	台嘉投資股份有限公司 代表人：謝林曼麗	6,567,801	0	0	0	
監察人	林瀚東	533,541	0	0	0	
副總經理	施人豪	280	0	0	0	
副總經理	林保村	1,318	0	(12,801)	0	
稽核副總	陳清吉	734	0	0	0	
財務經理	林嘉明	23,077	0	0	0	
會計經理	陳保平	0	0	0	0	

註1：持有公司股份總額超過百分之十股東應註明為大股東，並分別列示。

註2：股權移轉或股權質押之相對人為關係人者，尚應填列下表。

股權移轉資訊：其相對人均非關係人。

股權質押資訊：其相對人均非關係人。

八、持股比例占前十大股東間互為財務會計準則公報第六號關係人關係之資訊

姓名(註1)	本人持有股份		配偶、未成年子女持有股份		利用他人名義合計持有股份		前十大股東相互間具有財務會計準則公報第六號關係人之關係者，其名稱及關係。	備註
	股數	持股比例	股數	持股比例	股數	持股比例	名稱及關係	
台豐投資(股)公司 董事長：林玉嘉	298,155,046	15.29%					其董事長為本公司之董事長	
合和投資(股)公司 董事長：林玉嘉	260,713,717	13.37%					其董事長為本公司之董事長	
林建成嘉記(股)公司 董事長：林玉嘉	93,728,884	4.81%					其董事長為本公司之董事長	
台嘉投資(股)公司 董事長：林玉嘉	84,590,314	4.34%					其董事長為本公司之董事長	

註1：股東姓名應分別列示（法人股東應將法人股東名稱及代表人分別列示）

註2：持股比例之計算係指以自己名義、配偶、未成年子女或利用他人名義計算持股比例。

九、公司、公司之董事、監察人、經理人及公司直接或間接控制之事業對同一轉投資事業之持股數，並合併計算綜合持股比例

2008年12月31日

單位：股；%

轉投資事業 (註)	本公司投資		董事、監察人、經理人及直接或間接控制事業之投資		綜合投資	
	股數	持股比例	股數	持股比例	股數	持股比例
台灣玻璃美國銷售公司	4,612	100.00			4,612	100.00
台灣汽車玻璃公司	14,400,000	48.00			14,400,000	48.00
台灣玻璃中國控股公司	360,375,000	80.60			360,375,000	80.60

註：係公司採權益法之長期股權投資

## 肆、募資情形

### 一、股本來源：

年月	發行價格	核定股本		實收股本		備註		
		股數 (千股)	金額 (千元)	股數 (千股)	金額 (千元)	股本來源 (千元)	以現金以外 之財產抵 充股款者	其他
2008-12	10	1,950,022	19,500,221	1,950,022	19,500,221	創立時資本 150,000 現金增資 110,510 盈餘轉增資 18,177,711 資本公積轉增資 938,365 合併台福增資 123,635	無	無
2009-05	10	1,950,022	19,500,221	1,950,022	19,500,221	創立時資本 150,000 現金增資 110,510 盈餘轉增資 18,177,711 資本公積轉增資 938,365 合併台福增資 123,635	無	無

股份 種類	核定股本			備註
	流通在外股份	未發行股份	合計	
普通股	1,950,022 仟股	0	1,950,022 仟股	上市股票

總括申報制度相關資訊：不適用

### 二、股東結構：

2009年04月12日

股東結構 數量	2009年04月12日					合計
	政府機構	金融機構	其他法人	個人	外國機構 及外人	
人數	16	54	157	38,827	223	39,277
持有股數	31,439,809	60,375,077	1,270,229,890	428,299,029	159,678,277	1,950,022,082
持股比例	1.61%	3.10%	65.14%	21.96%	8.19%	100%

三、股權分散情形：

每股面額十元

2009年04月12日

持 股 分 級	股 東 人 數	持 有 股 數	持 股 比 例
1 至 999	17,023	4,976,021	0.26%
1,000 至 5,000	13,742	30,118,804	1.54%
5,001 至 10,000	3,643	26,041,312	1.34%
10,001 至 15,000	1,486	17,842,529	0.91%
15,001 至 20,000	720	12,889,576	0.66%
20,001 至 30,000	798	19,566,942	1.00%
30,001 至 40,000	392	13,674,723	0.70%
40,001 至 50,000	257	11,665,025	0.60%
50,001 至 100,000	563	39,644,846	2.03%
100,001 至 200,000	286	40,282,732	2.07%
200,001 至 400,000	143	39,418,006	2.02%
400,001 至 600,000	55	26,908,320	1.38%
600,001 至 800,000	46	32,160,531	1.65%
800,001 至 1,000,000	17	15,626,163	0.80%
1,000,001 以上	106	1,619,206,552	83.04%
合 計	39,277	1,950,022,082	100.00%

特 別 股：不適用。

四、主要股東名單：

股份 主要 股東名稱	持 有 股 數	持 股 比 例
台豐投資股份有限公司	298,155,046	15.29%
合和投資股份有限公司	260,713,717	13.37%
台建投資股份有限公司	176,980,806	9.08%
台玉投資股份有限公司	127,810,028	6.55%
台成投資股份有限公司	120,592,129	6.18%
林建成嘉記股份有限公司	93,728,884	4.81%
台嘉投資股份有限公司	84,590,314	4.34%
台玻職工退休基金管理委員會	30,005,832	1.54%
東南亞玻璃工業股份有限公司	20,452,618	1.05%
美商摩根大通銀行台北分行受託 保管 T·羅派斯國際公司管理之羅 派斯新亞洲基金投資專戶	20,300,186	1.04%

五、最近二年度每股市價、淨值、盈餘、股利及相關資料

項 目		年 度		當 年 度 截 至 2009年3月31日	
		2007年	2008年		
每 股 市 價	最 高	46.30	41.55	19.80	
	最 低	25.55	13.30	15.40	
	平 均	31.19	28.15	17.39	
每 股 淨 值	分 配 前	20.35	19.79	20.03	
	分 配 後	19.94	—	—	
每 股 盈 餘	加權平均股數	1,950,022,100	1,950,022,100	1,950,022,100	
	每 股 盈 餘	1.70	0.66	(0.24)	
每 股 股 利	現 金 股 利		0.40	0.20	—
	無償 配股	盈 餘 配 股	0.80	0.30	—
		資 本 公 積 配 股	—	—	—
	累 積 未 付 股 利		—	—	—
投 資 報 酬 分 析	本 益 比	18.35	42.65	—	
	本 利 比	77.98	140.75	—	
	現 金 股 利 殖 利 率	1.28	0.71	—	

註 1. 本益比 = 當年度每股平均收盤價 / 每股盈餘。

註 2. 本利比 = 當年度每股平均收盤價 / 每股現金股利。

註 3. 現金股利殖利率 = 每股現金股利 / 當年度每股平均收盤價。

## 六、公司股利政策及執行狀況：

### (一)、股利政策

本公司每年決算盈餘於彌補歷年虧損、提繳所得稅後，依法提列法定盈餘公積 10%，董監事酬勞 1%，員工紅利 1%，並得提列特別盈餘公積及保留部份盈餘後，分派股利。

本公司原則上維持穩定之股利政策，唯產業環境多變，前項股利分派比率，得視當年度實際獲利及擴建需要，由董事會決議後提報股東會通過，唯現金股利以不低於當年度所分配股利之 20% 為原則。

### (二)、本次股東會擬議股利分配之情形

本次股東會擬議按流通在外股數 1,950,022,100 股，每股配發現金股利 0.2 元及股票股利 0.3 元，合計每股股利 0.50 元。

七、本次股東會擬議之無償配股對公司營業績效、每股盈餘之影響：截至本年報刊印日止，本公司 2009 年度財務預測尚無需公開，故不適用。

## 八、員工分紅及董事、監察人酬勞：

### (一)、公司章程所載員工分紅及董事、監察人酬勞之成數或範圍：

依當年度稅後純益提 1% 為員工紅利，1% 為董事及監察人酬勞。

### (二)、董事會通過之擬議配發員工分紅等資訊：

#### 1. 配發員工現金紅利、股票紅利及董事、監察人酬勞金額。

員工現金紅利	12,803 千元
員工股票紅利	-
董事、監察人酬勞	12,803 千元

#### 2. 擬議配發員工股票紅利股數及其占盈餘轉增資之比例：

無配發員工股票紅利。

#### 3. 考慮擬議配發員工紅利及董事、監察人酬勞後之設算每股盈餘。

原稅後純益	1,280,333 千元
員工紅利及董事、監察人酬勞	- 千元
調整後淨利(C)	1,280,333 千元
2008 年度原加權平均流通在外股數(D)	1,950,022 千股
每股盈餘(C)/(D)	0.66 元

(三)、上年度盈餘用以配發員工紅利及董事、監察人酬勞情形：

	<u>原董事會通過之擬議配發情形</u>	<u>實際配發情形</u>	<u>差異</u>
員工現金紅利	33,184 千元	33,184 千元	-
員工股票紅利	-	-	-
董事、監察人酬勞	33,184 千元	33,184 千元	-

九、公司買回本公司股份情形：無

十、公司債、特別股、海外存託憑證、員工認股權證及併購(包含合併、收購及分割)之辦理情形：無

十一、資金運用計畫執行情形

(一)、計劃內容：前各次發行或私募有價證券尚未完成或最近三年內已完成且計劃效益尚未顯現者：無

(二)、執行情形：略

## 伍、營運概況

### 一 業務內容

#### (一)業務範圍

##### 1 所營業務之主要內容

- (1)、玻璃原料之開採、加工與銷售。
- (2)、平板玻璃之製造與銷售。
- (3)、壓花玻璃之製造與銷售。
- (4)、鐵絲網玻璃之製造與銷售。
- (5)、反射平板玻璃之加工與銷售。
- (6)、強化及膠合安全玻璃之加工與銷售。
- (7)、鏡板玻璃之加工與銷售。
- (8)、絕緣雙層安全玻璃之加工與銷售。
- (9)、軌道車輛車廂玻璃之加工與銷售。
- (10)、桌板、磨邊玻璃之加工與銷售。
- (11)、容器玻璃之製造與銷售。
- (12)、食器玻璃之製造與銷售。
- (13)、耐熱玻璃之製造、加工與銷售。
- (14)、玻璃纖維絲及布之製造、加工與銷售。
- (15)、製造玻璃機械設備及技術之輸出。
- (16)、有關玻璃原材料及機械之進出口業務。
- (17)、有關玻璃按裝工程之承包業務。
- (18)、除許可業務外，得經營法令非禁止或限制之業務。

##### 2 公司目前之主要商品及其營業比重

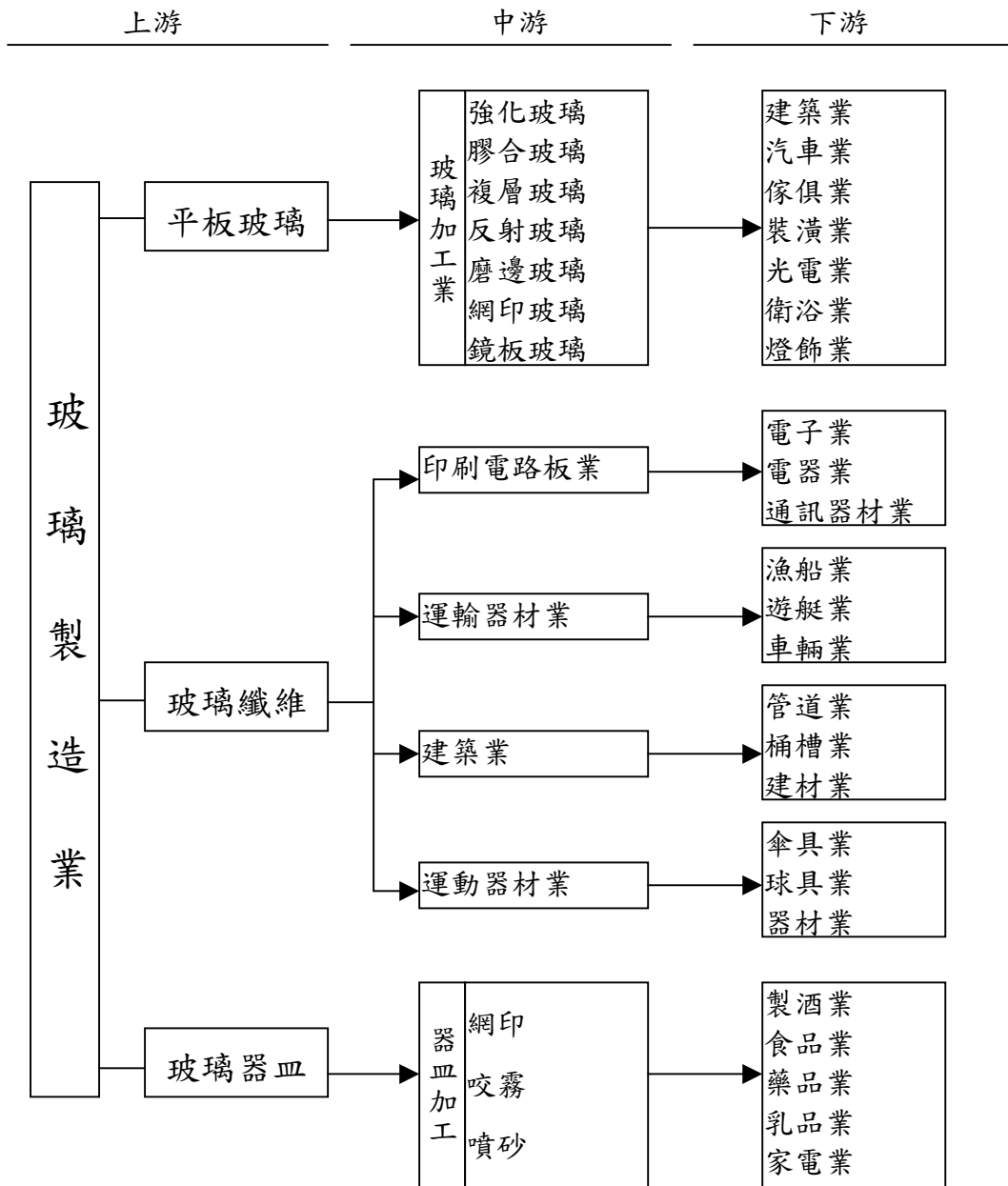
主要產品	營業比重
平板玻璃	45.4%
玻布玻纖	36.4%
容食廚玻璃	17.8%
其他	0.4%

##### 3 計畫開發之新商品：

- (1)、太陽能電池用浮式優白玻璃，已獲准經濟部工業局主導性新產品開發輔導計畫的補助，並於 2008 年下半年試產成功。
- (2)、進行 TCO 玻璃之設備及技術引進。

(二) 產業概況：說明產業之現況與發展，產業上、中、下游之關聯性，產品之各種發展趨勢及競爭情形。

玻璃業產業關聯圖



1 平板玻璃：

(1)、現況及發展：

- A、配合內外銷市場變化，調整生產線供應，積極爭取訂單，以內銷為主，外銷為輔，維持穩定售價。
- B、發揮上、中、下游資源整合，發揮群聚效應之優勢，共同面對國內外訂單之競爭，鞏固國際市場之品牌地位。
- C、節能及光電產業發展趨勢，除持續研發節能環保概念之LOW-E及離線反射玻璃外，投入資金及技術生產太陽能光電及高級建材用之優白玻璃。

D、一方面因加入 WTO 後自由貿易更為開放，東南亞各國協締約下影響，及亞洲新興國家玻璃生產線擴增迅速、技術提昇，競爭更加劇烈，另一方面又面臨全球性金融風暴及經濟萎縮，經營環境更為艱困。

## 2、玻布及玻纖

- (1)、玻布主要作為印刷電路板(PCB)上游原料，受電子業景氣連動變化迅速，上中下游間結合緊密，最終產品逐步走向高精密、高性能以區隔競爭型態。
- (2)、玻纖產品之應用以熱塑性用途具有環保概念而逐漸取代熱固性用途，所需玻纖之品質要求較高，有利於擺脫廉價地區劣質玻纖之直接衝擊。

## 3、容器

- (1)、外銷業務量增加，2008 年外銷比例提昇至 30%；2009 年預估可再提昇至 35%。
- (2)、配合客戶需求建置自動倉儲設備及 TS-7(預估 2010 第一季完工，產量增加 40 仟 MT/年)。

## 4、食廚器

- (1)、供應贈品、加工、賣場與餐飲等主要通路。
- (2)、與小家電廠策略聯盟供應咖啡壺。

### (三)、技術及研發概況：

1. 本公司產品生命週期長，設備投資大，主要生產技術自先進國家引進，研發工作著重於提高生產效率、節約能源、減低污染及維護環保品質等項目。
2. 本公司除持續推廣濺鍍式低輻射節能玻璃外，配合國內外太陽能光電產業發展，積極進行光電、節能及高級建材用之優白、TCO、超薄玻璃之研發及生產。

### (四)、長、短期業務發展計畫。

#### 1、平板玻璃：

##### 短期計劃：

面臨全球性經濟變化及產業挑戰，以自動化及專業化，降低成

本、提高品質效率，面對競爭，加強產品定位及開發更廣面之客源。

長期計劃：

因應市場需求，積極培訓專業人才研發光電、節能玻璃，發揮內、外銷之專業分工策略聯盟，除鞏固國內之產業優勢並擴大全球性訂單之爭取及品牌地位之建立。

2、玻布及玻纖：

短期

因應市場要求調整產品結構，提升附加價值及加工層次，擴大市場範圍，減少市場變化之直接風險。

長期

提升產品性能，開發新產品並降低成本，檢討加工設備汰舊換新因應市場之變化及供應靈活度。

3、容器：

短期：

淘汰產值較差之產品；生產線作有效規劃，可減少換模(色)次數，提昇步留，增加產能。

長期：

全力提昇品質管理，如增設線上檢查設備及自動倉儲設備，為產品全球化佈局。

4、食廚器：

拓展外銷，開發高品質及高附加價值產品，強化服務並縮短交期，避免低價競爭。

## 二 市場及產銷概況

### (一) 市場分析

#### 1、主要商品之銷售地區

- (1)、平板玻璃：內銷及合作外銷佔 72%。外銷約佔 28%，主要銷往日本、澳洲、歐洲、中東、東南亞、美國、南非等地。
- (2)、玻布及玻纖：內銷佔 47%。外銷佔 53%，銷往歐洲、美國、中、日韓、中東、東南亞、紐澳等地。
- (3)、容器玻璃：內銷佔 70%。外銷佔 30%，銷往美、中、紐澳、日、韓等地。
- (4)、食廚器玻璃：食器內銷佔 42%。外銷佔 58%，主要銷往中東、

德、韓、日等地；廚器則 93% 出口外銷至大陸。

## 2、市場占有率

平板玻璃：佔國內市場 82%。

玻布及玻纖：玻布佔國內市場 35%，玻纖佔國內市場 65%。

容器玻璃：佔國內市場 30%。

食廚器玻璃：佔國內市場 50%。

## 3、市場未來之供需狀況與成長性

平板玻璃：

- A、因應全球性景氣及市場需求變化，調整內、外銷供需，降低庫存壓力。
- B、台中廠試產優白玻璃成功，對未來太陽能光電及高級建材市場，更具競爭信心。
- C、以多年經營之團隊策略聯盟，垂直整合中下游完整加工設備及研發能力，合作爭取國際訂單。
- D、大陸平板廠生產線，分佈遍及華北、華西、華東、華南，除充分供應大陸市場外，並同時拓展出口，擴大全球行銷網。

玻布及玻纖：

A、2009 年預估產大於銷的情形仍舊存在，惟落差會緩步縮小。

B、玻纖全球未來仍呈供過於求趨勢，惟以品質不同形成不同程度之競爭。本公司以外銷比例 60%，內銷市佔率 70% 為方針。

容器：2009 年容器屬於包材，受金融風暴影響較少，台玻供貨效率、品質深受客戶肯定，2009 年外銷比例應可佔 35%。

食廚器：2009 年將積極拓展多元通路，追求質的進步及樣式的多樣化，並以穩定的品質及符合消費者市場的產品與其他玻璃廠競爭，期降低進品玻璃杯比例，提高國內市佔率為 80% 以上。外銷比例亦擬增加至 50%-60% 以上。

## 4、競爭利基、發展遠景之有利、不利因素與因應對策

競爭利基

台玻集團健全的財務結構，具備量產經濟規模及高生產效率的製程及品質完善管理，堅實互信之上、中、下游行銷體系，可充份發揮競爭優勢。

有利因素：

平板玻璃

台玻集團台灣及大陸各廠管理調度單純靈活，售價及生產可配合市場變化，效率快速明確，研發之節能光電玻璃，充分因應建築市場未來需求。

玻布及玻纖

100%自製玻纖紗供應，受外界供需及價格影響小。產品線調整機動性高，品質及商譽根基牢固，市場資訊通暢，經銷管道向心力強。

#### 容器

內銷：因外銷訂單成長，內銷可適度反應成本，並可降低庫存，提昇倉庫管理品質。

外銷：全力提昇全公司的品質管理，效率化的服務與全球市場接軌，增加產品能見度，並逐漸提高產品價值。

#### 食廚器

因應人口個性化趨勢，產品包裝採多元、少量，更貼近市場需求。

#### 不利因素：

##### 平板玻璃

加入 WTO 後全球性競爭效應產生，亞洲新興國家經濟勢力崛起及東南亞國家各種區域性互惠協議，尤其大陸玻璃及成品陸續開放，雖品質不一，但以低價進口衝擊，及國內建築、汽車及全球市場景氣尚未回升，玻璃需求無法大量突破。

##### 玻布及玻纖

電子業景氣變化快，不利於趨勢掌握。與中國大陸距離相近，面對其大肆擴充產能及低廉價格之影響。

##### 容器

國內需求委縮，同業因品質不穩定，缺單問題嚴重，紛紛以低價搶標公家單，或以低價搶台玻之客戶，造成單價有明顯下滑現象。

##### 食廚器

生產成本墊高，產品種類缺乏系列化，通路集中少數幾家客戶。

#### 因應對策：

##### 平板玻璃

強化專業人才技術，研發新產品，提高附加價值及品牌地位，並整合行銷團隊，專業分工，以爭取國內外競爭之優勢。

##### 玻布及玻纖

加強研發及技術提升，彈性售價，穩固內銷市佔率，充分滿意客戶對規格、包裝、交期之需求，服務靈活化，避免或減少對於品質要求低，售價惡性競爭之市場活動。

容器

以優異的品質、合理的價格，在全球的市場中保持競爭優勢。

食廚器

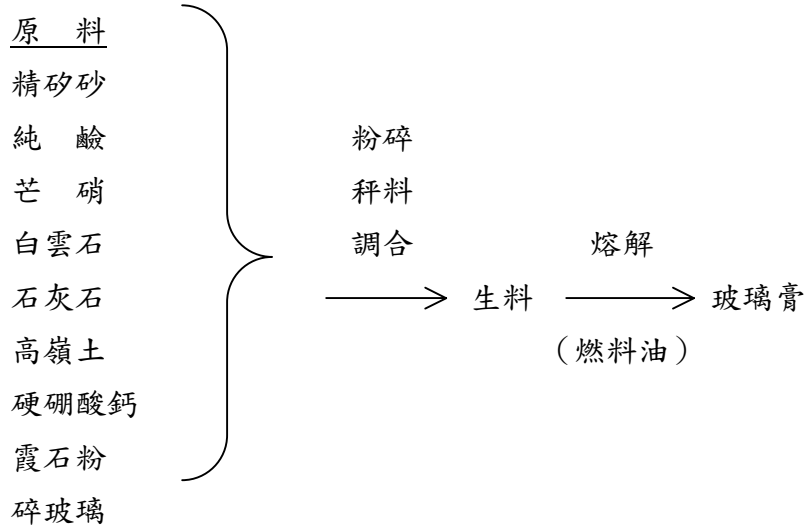
提升附加價值，以多元化的加工能力及彩盒包裝，提供客戶多樣化的選擇，並持續提升品質與生產效率。

(二)、主要產品之重要用途及產製過程

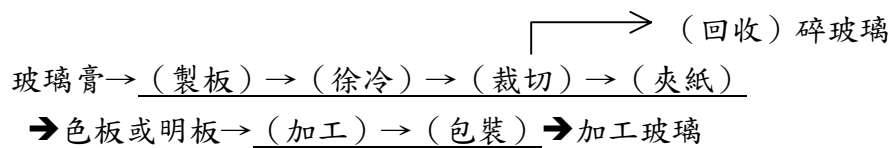
1、主要產品之重要用途

主要產品	用 途
平板玻璃	建築用、傢俱、裝飾、汽車車窗、光電產品
玻璃纖維布	電子、資訊用材料
玻璃纖維束	船艇、建材、工業、工程、運動器材等補強材料
容器玻璃	食品、飲料、藥品包裝、儲存、保鮮用
食器玻璃	盛裝飲料、食物、贈品、擺飾、廣告用
廚器玻璃	廚器、沖茶器、小家電咖啡機用杯

2、產製過程



(1)、平板玻璃





(四) 最近二年度任一年度中曾占進(銷)貨總額百分之十以上之客戶名稱 及其進(銷)貨金額與比例，並說明其增減變動原因

1. 銷貨客戶：本公司最近二年度中並無占銷貨總額百分之十以上之客戶，說明略

2. 進貨客戶

2008年度		
公司名稱	金額千元	% / 進料成本
中國石油股份有限公司	3,571,062	42.97
台灣電力公司	1,209,732	14.56
美國ANSAC純鹼公司	887,790	10.68

2007年度		
公司名稱	金額千元	% / 進料成本
中國石油股份有限公司	3,015,773	41.51
台灣電力公司	1,078,776	14.85
美國ANSAC純鹼公司	842,764	11.60

註：最近二年度進貨客戶變化不大，說明：略

(五) 最近二年度生產量值表：

單位：量：公噸  
值：千元

年度 銷售量 主要商品	2007 年度			2008 年度		
	產能	生產量	生產值	產能	生產量	生產值
平板玻璃	640,000	576,672	4,972,066	640,000	537,371	5,154,463
玻璃纖維	110,000	95,773	5,475,726	110,000	97,101	5,800,620
容器玻璃	120,000	108,142	1,214,975	120,000	119,145	1,426,047
食器玻璃	7,000	8,859	226,808	7,000	7,614	220,204
廚器玻璃	3,000	3,851	198,223	3,000	3,793	203,392
合計	880,000	793,297	12,087,797	880,000	765,024	12,804,725

(六) 最近二年度銷售量值表：

單位：量：公噸  
值：千元

年度 銷售量 主要商品	2007 年度				2008 年度			
	內銷		外銷		內銷		外銷	
	銷售量	銷售值	銷售量	銷售值	銷售量	銷售值	銷售量	銷售值
平板玻璃	418,708	4,618,183	113,724	1,518,247	382,546	4,723,962	135,547	1,844,915
玻璃纖維	45,742	3,496,965	47,989	3,513,286	31,817	2,455,950	40,014	2,808,678
容器玻璃	85,012	1,212,039	30,641	459,063	81,876	1,370,732	34,619	575,504
食器玻璃	4,294	153,387	4,541	161,403	4,363	161,056	3,144	118,155
廚器玻璃	1,145	106,646	3,014	248,917	946	101,046	2,853	249,204
合計	554,901	9,587,220	199,909	5,900,916	501,548	8,812,746	216,177	5,596,456

### 三、從業員工

年 度		2007年度	2008年度	當年度截至 2009年3月31日
員 工 人 數	幹 部	955	958	883
	員 工	2,979	2,952	2,788
	合 計	3,934	3,910	3,671
平 均 年 歲		35	35	37
平 均 服 務 年 資		8.5	9.0	9.3
學 歷 分 布 比 率	博 士	0%	0%	0%
	碩 士	0.9%	1.2%	1.3%
	大 學	17.3%	18.3%	19.0%
	專 科	25.4%	24.7%	25.5%
	高 中	35.6%	48.8%	47.2%
	高 中 以 下	20.8%	7.0%	7.0%

### 四、環保支出資訊：

- (一)、最近年度及截至年報刊印日止因污染環境所受損失及處分之總額：無
- (二)、未來因應對策及可能之支出及因應對策：  
因應對策：不適用。  
2008 年度全年環保支出：150,000 千元  
2009 年度預計環保支出：135,000 千元
- (三)、因應歐盟有害物質限用指令(RoHS)之情形：  
本公司已符合 RoHS 規範，因應 RoHS 對本公司財務業務並無影響。

### 五、勞資關係：

- (一)列示公司各項員工福利措施、進修、訓練、退休制度與其實施情形，以及勞資間之協議與各項員工權益維護措施情形。
1. 員工福利措施：  
本公司成立職工福利委員會，綜理對全體同仁之福利作業，包含年度旅遊、生日婚喪禮金、三節節金、子女獎學金。工廠另備有宿舍、餐廳、福利社，並提供工作服、安全鞋等，另亦有員工之退休與撫恤制度，對降低員工流動率及安定員工產生良好作用。
  2. 進修、訓練：  
本公司為員工研習技能或業務需要，選派成績優良有志上進員工赴國外考察、實習、受訓，同時針對各項專業需求，舉辦各種講習、在職訓練，及與專業訓練機構合作委託訓練，以提升人力素質，強

化專業技能。

3. 退休制度：

本公司訂有員工退休辦法，民國69年成立職工退休基金管理委員會，每月按已付薪資總額8%提撥退休基金。自民國76年1月起改依「勞動基準法」之規定，每月按已付薪資總額一定比率提撥退休準備金。自民國84年1月1日提撥比例為15%，93年9月1日提撥比例為百分之9.27%，94年5月1日提撥比例為6%。

勞工退休依勞基法規定：工作15年以上年滿55歲者或工作25年以上者或工作10年以上年滿60歲者得自請退休；同時於員工工作規則中訂定：工作15年以上年滿49歲或工作19年以上，經批准得提前退休之優於勞基法之退休規定。退休金之給予標準為按其服務年資，每滿1年給予2個月基數，16年起每滿1年給予1個月基數。

自94年7月1日起，配合政府實施「勞工退休金條例」，為適用該條例之勞工，提撥每月工資6%至勞保局。

4. 職災撫恤：

對於員工因執行職務而傷亡或在職死亡者，訂有撫卹辦法。如公司員工：明知危險奮勇救護同仁或工務者；不顧危險盡忠抵抗強暴者；於危險地點或期間工作盡忠職守者，除依職業災害補償規定一次給付工資補償外，根據事實酌給6至24個月以內工資之特別撫恤金。員工在職死亡者，按其年資一次給予撫恤金。除此之外，另給予5個月或2個月工資之執行職務傷亡或在職死亡之喪葬補助費。如員工因逾病假期限而致留職停薪，於停薪後繼續患病在1年內死亡者，視同在職死亡，並按其規定給予撫卹金。

5. 勞資協議與各項員工權益維護措施：

本公司內之產業工會定期舉辦理事會，公司亦指派相關人員與會，回應會中所提有關建議公司協助或改善之各項事宜。公司內亦設置員工意見箱，隨時接收員工之各項意見表達，並適時給予回覆，以維持良好之勞資關係。

(二)列明最近年度及截至年報刊印日止，因勞資糾紛所遭受之損失，並揭露目前及未來可能發生之估計金額與因應措施。

本公司各項管理制度與規章皆依勞基法等相關法律制定，各級幹部用心協助同仁，不僅在工作上，亦在生活上給與照顧。整體勞資關係氣氛和諧。

六、重要契約：

契約性質	當事人	契約起迄日期	主要內容	限制條款
供應契約	美商 AMI	自2008年01月01日起 至2008年12月31日止	硬硼酸鈣供應	無
	美商 AMI	自2009年01月01日起 至2009年03月31日止	硬硼酸鈣供應	無
	美商 AMI	自2008年07月01日起 至2008年12月31日止	高嶺土、螢石粉供應	無
	美商 AMI	自2009年01月01日起 至2009年03月31日止	高嶺土、螢石粉供應	無
	挪威商 North Cape Minerals	自2007年07月01日起 至2009年06月30日止	霞石粉供應	無
	美商 Ansac純鹼公司	自2006年01月01日起 至2008年12月31日止	重質純鹼	無
	美商 Ansac純鹼公司	自2009年03月01日起 至2010年02月28日止	重質純鹼	無
	日商 三菱矽砂(股)公司	自2006年02月01日起 至2010年12月31日止	矽砂供應	無
技術合作契約	無	無	無	無
工程契約	無	無	無	無
銷售契約	無	無	無	無
長期借款契約	無	無	無	無
其他契約	無	無	無	無

## 陸、財務概況

### 一、最近5年度簡明資產負債表及損益表：

#### 1. 簡明資產負債表

單位：新台幣千元

年 度 項 目	最近五年度財務資料					當年度截至 2009年3月31日 財務資料	
	2004年	2005年	2006年	2007年	2008年		
流動資產	12,002,722	13,243,673	12,541,568	12,937,951	11,055,488	11,099,771	
基金及長期投資	10,844,488	12,311,699	14,112,126	18,240,332	19,864,676	20,169,720	
固定資產	10,503,860	10,588,776	11,583,752	11,622,022	10,563,566	10,392,484	
無形資產	245,036	247,948	0	0	0	0	
其他資產	218,331	187,675	448,357	537,684	554,407	561,719	
資產總額	33,814,437	36,579,771	38,685,803	43,337,989	42,038,137	42,223,694	
流動負債	分配前	2,942,331	2,922,747	2,144,529	2,202,985	1,877,863	1,574,631
	分配後	3,712,099	3,594,062	2,591,491	2,991,584	註2	註2
長期負債	1,516,164	1,532,422	1,439,540	1,062,777	1,204,995	1,258,789	
其他負債	158,175	183,360	119,703	396,338	361,065	330,956	
負債總額	分配前	4,616,670	4,638,529	3,703,772	3,662,100	3,443,923	3,164,376
	分配後	5,386,438	5,309,844	4,150,734	4,450,699	註2	註2
股本	13,867,200	15,253,920	16,474,234	18,055,760	19,500,221	19,500,221	
資本公積	128,166	128,166	128,166	128,166	377,281	377,281	
保留盈餘	分配前	15,172,065	15,990,232	16,539,788	17,583,023	16,629,851	16,166,414
	分配後	13,015,577	14,098,603	14,511,300	15,349,963	註2	註2
金融商品未實現損益	0	0	1,014,742	2,383,423	(561,003)	(210,698)	
長期股權投資 未實現跌價損失	0	0	0	0	0	0	
未實現重估增值	65,266	65,266	65,266	65,266	65,266	65,266	
累積換算調整數	-34,930	503,658	759,835	1,460,251	2,582,598	3,160,834	
股東權益總額	分配前	29,197,767	31,941,242	34,982,031	39,675,889	38,594,214	39,059,318
	分配後	28,427,999	31,269,927	34,535,069	38,887,290	註2	註2

註1、以上各年度會計報告均經會計師查核簽證或核閱。

註2、2009年度尚未召開股東會，故分配後數字從略。

#### 2. 簡明損益表

單位：新台幣千元

年 度 項 目	最近五年度財務資料					當年度截至 2009年3月31日 財務資料
	2004年	2005年	2006年	2007年	2008年	
營業收入	15,315,594	14,412,138	14,383,599	15,553,898	14,471,319	2,415,620
營業毛利	5,348,394	4,518,346	3,872,651	3,569,631	3,385,636	498,006
營業損益	3,507,403	2,747,176	1,942,002	1,441,638	1,223,976	147,849
營業外收入	1,384,480	1,117,919	1,366,105	2,594,169	1,342,226	132,956
營業外支出	281,506	107,238	204,122	142,411	755,869	684,242
稅前損益	4,610,377	3,757,857	3,103,985	3,893,396	1,810,333	(403,437)
本期損益	3,820,377	3,057,857	2,578,985	3,318,396	1,280,333	(463,437)
每股盈餘(元) 追溯調整後	2.12	1.69	1.43	1.70	0.66	(0.24)

註1、以上各年度會計報告均經會計師查核簽證或核閱。

3. 最近五年度簽證會計師姓名及查核意見：

年 度	簽證事務所	會計師姓名	查 核 意 見
2004	致遠會計師事務所	陳慕賢 蕭翠慧	無保留意見。
2005	致遠會計師事務所	鄧泗堂 陳慕賢	無保留意見。
2006	致遠會計師事務所	鄧泗堂 陳慕賢	修正式無保留意見。
2007	安永會計師事務所	鄧泗堂 蕭翠慧	無保留意見。
2008	安永會計師事務所	蕭翠慧 林麗凰	無保留意見。

## 二、最近5年度財務分析

分析項目	最近五年度財務分析表-母公司					當年度截至 2009年3月31日 財務資料	最近二年 度變動率 (%)	備註	
	2004年	2005年	2006年	2007年	2008年				
財務結構	負債占資產比率	13.65	12.68	9.57	8.45	8.19	7.49	-3.08	
	長期資金占固定資產比率	292.41	316.12	314.42	350.53	376.76	387.95	7.48	
償債能力	流動比率(%)	407.93	453.12	584.82	587.29	588.73	704.91	0.25	
	速動比率(%)	345.70	374.88	465.66	460.23	318.21	347.23	-30.86	註三
	利息保障倍數	542.06	236.40	155.80	180.61	188.15	-841.25	4.17	
經營能力	應收帳款週轉率(次)	7.21	6.44	6.63	7.73	9.40	7.84	21.60	註四
	平均收現日數	51	57	55	47	39	47	-17.02	
	存貨週轉率(次)	5.97	5.07	4.48	4.51	2.83	1.44	-37.25	註三
	應付款項週轉率(次)	10.89	9.62	16.41	17.28	17.05	14.41	-1.33	
	平均銷貨日數	61	72	81	81	129	253	59.26	註三
	固定資產週轉率(次)	1.43	1.37	1.30	1.34	1.30	0.92	-2.99	
	總資產週轉率(次)	0.48	0.41	0.38	0.38	0.34	0.24	-10.53	
獲利能力	資產報酬率(%)	12.01	8.72	6.89	8.13	3.02	-4.40	-62.85	註一
	股東權益報酬率(%)	13.71	10.00	7.71	8.89	3.27	-4.76	-63.22	註一
	估實收資本 比率(%)	25.29	18.01	11.79	7.98	6.27	0.76	-21.43	註一
	營業利益 稅前純益	33.25	24.64	18.84	21.56	9.28	-2.07	-56.96	註一
	純益率(%)	24.94	21.22	17.93	21.33	8.86	-19.19	-58.46	註一
	每股盈餘(追溯調整後)元	2.12	1.69	1.43	1.70	0.66	-0.24	-61.18	註一
現金流量	現金流量比率(%)	-1.67	254.72	195.46	91.54	100.89	-14.80	10.21	
	現金流量允當比率(%)	127.04	166.22	197.05	183.15	120.09	124.32	-34.43	註二
	現金再投資比率(%)	-1.15	12.80	6.31	2.62	1.88	-0.37	-28.24	註二
槓桿度	營運槓桿度	1.36	1.50	1.70	2.28	2.50	3.68	9.65	
	財務槓桿度	1.00	1.00	1.01	1.01	1.01	1.00	0.00	

最近二年度各項財務比率變動原因(若增減變動未達20%可免分析)

註一：因本期主要原料與能源價格上漲，致生產成本增加；另因景氣蕭條影響，需求下降，故銷售情形不佳，導致營業利益衰退。

註二：因本期淨利大幅衰退，導致營業活動之現金流量減少所致。

註三：因受全球金融風暴襲擊，需求下降，故銷售情形不佳，導致存貨大幅增加所致。

註四：因受全球金融風暴襲擊，需求下降，使第四季銷貨收入明顯降低，故期末應收帳款餘額較少，又因應收款項餘額減少幅度大於銷貨收入，以致於週轉率上升。

註1、截至2009年3月31日止尚無最近期之財務報表。

註：計算公式如下：

### 1. 財務結構

- (1) 負債占資產比率=負債總額/資產總額
- (2) 長期資金占固定資產比率=(股東權益+長期負債)/固定資產淨額

### 2. 償債能力

- (1) 流動比率=流動資產/流動負債
- (2) 速動比率=(流動資產-存貨-預付費用)/流動負債
- (3) 利息保障倍數=所得稅及利息費用前純益/本期利息支出

### 3. 經營能力

- (1) 應收款項(包括應收帳款與因營業而產生之應收票據)週轉率=銷貨淨額/各期平均應收款項(包括應收帳款與因營業而產生之應收票據)餘額(毛額)
- (2) 平均收現日數=365/應收款項週轉率
- (3) 存貨週轉率=銷貨成本/平均存貨額(毛額)
- (4) 應付款項(包括應付帳款與因營業而產生之應付票據)週轉率=銷貨成本/各期平均應付款項(包括應付帳款與因營業而產生之應付票據)餘額
- (5) 平均售貨日數=365/存貨週轉率
- (6) 固定資產週轉率=銷貨淨額/平均固定資產淨額
- (7) 總資產週轉率=銷貨淨額/平均資產總額

### 4. 獲利能力

- (1) 資產報酬率=[稅後損益+利息費用\*(1-稅率)]/平均資產總額
- (2) 股東權益報酬率=稅後損益/平均股東權益淨額
- (3) 純益率=稅後損益/銷貨淨額
- (4) 每股盈餘=(稅後淨利-特別股利)/加權平均已發行股數

### 5. 現金流量

- (1) 現金流量比率=營業活動淨現金流量/流動負債
- (2) 淨現金流量允當比率=最近五年度營業活動現金流量/最近五年度(資本支出+存貨增加額+現金股利)
- (3) 現金再投資比率=(營業活動淨現金流量-現金股利)/(固定資產毛額+長期投資+其他資產+營運資金)

### 6. 槓桿度

- (1) 營運槓桿度=(營業收入淨額-變動營業成本及費用)/營業利益
- (2) 財務槓桿度=營業利益/(營業利益-利息費用)

### 三、監察人審查報告書

查本公司董事會編造之2008年度營業報告書及損益表、資產負債表、股東權益變動表、現金流量表等財務報表，經董事會委託安永會計師事務所蕭翠慧、林麗鳳兩位會計師共同出具之查核報告書，經本監察人等審查，認為符合公司法等相關法令。爰依公司法第219條規定，報請 鑒察。

此 上

台灣玻璃工業公司 2009 年股東常會

監察人 林 瀚 東



台嘉投資公司代表人：  
謝 林 曼 麗



2009 年 3 月 23 日

四、最近年度財務報表

1802

台灣玻璃工業股份有限公司

財 務 報 告

民國九十七年度及九十六年度

公司地址：台北市南京東路三段 261 號 11 樓  
公司電話：(02)2713-0333

台灣玻璃工業股份有限公司  
會計師查核報告

台灣玻璃工業股份有限公司民國九十七年十二月三十一日及民國九十六年十二月三十一日之資產負債表，暨民國九十七年一月一日至十二月三十一日及民國九十六年一月一日至十二月三十一日之損益表、股東權益變動表及現金流量表，業經本會計師查核竣事。上開財務報表之編製係管理階層之責任，本會計師之責任則為根據查核結果對上開財務報表表示意見。

本會計師係依照會計師查核簽證財務報表規則暨一般公認審計準則規劃並執行查核工作，以合理確信財務報表有無重大不實表達。此項查核工作包括以抽查方式獲取財務報表所列金額及所揭露事項之查核證據、評估管理階層編製財務報表所採用之會計原則及所作之重大會計估計，暨評估財務報表整體之表達。本會計師相信此項查核工作可對所表示之意見提供合理之依據。

依本會計師之意見，第一段所述財務報表在所有重大方面係依照商業會計法、商業會計處理準則中與財務會計準則相關之規定、證券發行人財務報告編製準則暨一般公認會計原則編製，足以允當表達台灣玻璃工業股份有限公司民國九十七年十二月三十一日及民國九十六年十二月三十一日之財務狀況，暨民國九十七年一月一日至十二月三十一日及民國九十六年一月一日至十二月三十一日之營業結果及現金流量。

又台灣玻璃工業股份有限公司已編製民國九十七年度及民國九十六年度之合併財務報表，並經本會計師出具無保留意見之查核報告在案，備供參考。

此 致

台灣玻璃工業股份有限公司 公鑒

安永會計師事務所  
證期局核准辦理公開發行公司財務報告  
核准簽證文號：(90)台財證(六)第 100690 號  
金管證六字第 0950104133 號

會計師：蕭翠慧

林麗鳳

中華民國九十八年三月十八日

台灣玻璃工業股份有限公司  
資產負債表  
民國九十七年十二月三十一日  
及民國九十六年十二月三十一日

單位：新台幣仟元

資 產			九十七年十二月三十一日		九十六年十二月三十一日		負債及股東權益			九十七年十二月三十一日		九十六年十二月三十一日	
代碼	會計科目	附註	金 額	%	金 額	%	代碼	會計科目	附註	金 額	%	金 額	%
	流動資產							流動負債					
1100	現金及約當現金	二及四.1	\$4,221,897	10.04	\$7,141,302	16.48	2140	應付帳款		\$607,715	1.45	\$692,858	1.60
1120	應收票據（減備抵呆帳後淨額）	二及四.2	273,216	0.65	358,209	0.83	2144	暫估應付帳款		265,201	0.63	202,519	0.46
1140	應收帳款（減備抵呆帳後淨額）	二及四.2	823,013	1.96	1,474,278	3.40	2160	應付所得稅	二及四.15	166,585	0.40	371,238	0.86
1150	應收帳款－關係人	二、四.2及五	28,212	0.07	27,592	0.06	2178	應付費用		459,715	1.09	478,809	1.10
1160	其他應收款		24,236	0.06	33,537	0.08	2216	應付股利		8,644	0.02	7,738	0.02
1180	其他應收款－關係人	五	468,405	1.11	947,059	2.19	2260	預收款項		288,467	0.69	341,785	0.79
1210	存貨（減備抵跌價損失後淨額）	二及四.3	4,769,808	11.35	2,601,925	6.00	2281	暫收款		81,536	0.19	108,038	0.25
1260	預付款項		310,107	0.74	197,129	0.45	21XX	流動負債合計		1,877,863	4.47	2,202,985	5.08
1280	其他流動資產	二、四.4及四.15	136,594	0.32	156,920	0.36							
11XX	流動資產合計		11,055,488	26.30	12,937,951	29.85							
	基金及投資							各項準備					
1450	備供出售金融資產－非流動	二及四.5	2,823,298	6.72	4,441,008	10.25	2510	土地增值稅準備	二	236,222	0.56	236,222	0.54
1480	以成本衡量之金融資產－非流動	二及四.6	5,106	0.01	5,106	0.01	2550	窯爐冷修準備	二	968,773	2.30	826,555	1.91
1420	採權益法之長期股權投資	二及四.7	17,036,272	40.52	13,794,218	31.83	25XX	各項準備合計		1,204,995	2.86	1,062,777	2.45
14XX	基金及投資合計		19,864,676	47.25	18,240,332	42.09							
	固定資產	二、四.8及五						其他負債					
1501	土地		1,922,929	4.57	1,922,929	4.44	2820	存入保證金		44,532	0.11	44,388	0.10
1521	房屋設備		5,995,832	14.26	5,949,405	13.73	2881	遞延貸項－聯屬公司間利益	二及五	316,533	0.75	351,950	0.82
1531	機器設備		23,123,394	55.01	22,753,135	52.50	28XX	其他負債合計		361,065	0.86	396,338	0.92
1551	運輸設備		402,190	0.96	401,217	0.92							
1561	辦公設備		14,278	0.03	14,278	0.03	2XXX	負債總計		3,443,923	8.19	3,662,100	8.45
1681	其他設備		650,747	1.55	641,820	1.48		承諾及或有事項	七				
1691	折耗性資產		11,595	0.03	11,595	0.03		股東權益					
	成本合計		32,120,965	76.41	31,694,379	73.13	31XX	股本	四.11	19,500,221	46.39	18,055,760	41.66
1508	土地－重估增值		435,857	1.04	435,857	1.01	3110	普通股股本					
1528	房屋－重估增值		182,481	0.43	182,481	0.42		資本公積	四.12				
1548	機器設備－重估增值		57,207	0.14	57,207	0.13	3211	普通股股票溢價		25,000	0.06	25,000	0.06
15XX	成本及重估增值合計		32,796,510	78.02	32,369,924	74.69	3260	長期投資	四.7	249,115	0.59	-	-
15X9	減：累計折舊		(22,335,794)	(53.13)	(20,817,011)	(48.03)	3280	其他		103,166	0.25	103,166	0.24
1671	未完工程		74,027	0.17	65,553	0.15	32XX	資本公積合計		377,281	0.90	128,166	0.30
1672	預付設備款		28,823	0.07	3,556	0.01		保留盈餘					
15XX	固定資產淨額		10,563,566	25.13	11,622,022	26.82	3310	法定盈餘公積	四.13	4,570,501	10.87	4,238,662	9.78
	其他資產						3320	特別盈餘公積	四.14	7,020,044	16.70	7,020,044	16.20
1820	存出保證金		6,179	0.02	12,989	0.03	3350	未分配盈餘	四.14及四.15	5,039,306	11.99	6,324,317	14.59
1838	遞延費用	二	13,625	0.03	18,559	0.04	33XX	保留盈餘合計		16,629,851	39.56	17,583,023	40.57
1860	遞延所得稅資產－非流動	二及四.15	134,008	0.32	99,460	0.23		股東權益其他項目					
1888	其他資產－其他	二、四.9及四.10	400,595	0.95	406,676	0.94	3420	累積換算調整數	二及四.7	2,582,598	6.14	1,460,251	3.37
18XX	其他資產合計		554,407	1.32	537,684	1.24	3450	金融商品未實現損益	二、四.5及四.7	(561,003)	(1.33)	2,383,423	5.50
							3460	未實現重估增值	二	65,266	0.15	65,266	0.15
							34XX	股東權益其他項目合計		2,086,861	4.96	3,908,940	9.02
							3XXX	股東權益總計		38,594,214	91.81	39,675,889	91.55
	資 產 總 計		\$42,038,137	100.00	\$43,337,989	100.00		負債及股東權益總計		\$42,038,137	100.00	\$43,337,989	100.00

（請參閱財務報表附註）

董事長：林 玉 嘉

經理人：林 伯 豐

會計主管：陳 保 平

台灣玻璃工業股份有限公司

損益表

民國九十七年一月一日至十二月三十一日  
及民國九十六年一月一日至十二月三十一日

單位：新台幣仟元

(每股盈餘除外)

代碼	項 目	附 註	九十七年度		九十六年度	
			金 額	%	金 額	%
4000	營業收入					
4110	銷貨收入	二及五	\$14,424,750	99.68	\$15,504,202	99.68
4170	減：銷貨退回及折讓		(15,548)	(0.11)	(16,066)	(0.10)
4100	銷貨淨額		14,409,202	99.57	15,488,136	99.58
4880	其他營業收入	五	62,117	0.43	65,762	0.42
	營業收入合計		14,471,319	100.00	15,553,898	100.00
5000	營業成本	四.17及五				
5110	銷貨成本		11,032,356	76.24	11,935,371	76.73
5880	其他營業成本		53,975	0.37	57,060	0.37
	營業成本合計		11,086,331	76.61	11,992,431	77.10
5910	營業毛利		3,384,988	23.39	3,561,467	22.90
5930	加：聯屬公司間已實現利益		648	0.01	8,164	0.05
	已實現營業毛利		3,385,636	23.40	3,569,631	22.95
6000	營業費用	四.17				
6100	推銷費用		1,900,625	13.13	1,925,059	12.38
6200	管理及總務費用		174,832	1.21	154,694	0.99
6300	研發費用		86,203	0.60	48,240	0.31
	營業費用合計		2,161,660	14.94	2,127,993	13.68
6900	營業利益		1,223,976	8.46	1,441,638	9.27
7100	營業外收入及利益					
7110	利息收入	五	147,215	1.02	327,388	2.10
7121	採權益法認列之投資收益(淨額)	二及四.7	-	-	1,505,382	9.68
7122	股利收入		394,659	2.73	219,822	1.40
7130	處分固定資產利益	二	37,037	0.26	23,011	0.15
7140	處分投資利益	二及四.5	143,335	0.99	202,729	1.30
7160	兌換利益(淨額)	二	321,506	2.22	49,057	0.32
7210	租金收入	五	96,813	0.67	83,775	0.55
7480	什項收入	五	201,661	1.39	183,005	1.18
	營業外收入及利益合計		1,342,226	9.28	2,594,169	16.68
7500	營業外費用及損失					
7510	利息費用		9,673	0.07	21,677	0.14
7521	採權益法認列之投資損失(淨額)	二及四.7	474,696	3.28	-	-
7570	存貨跌價及呆滯損失	二	143,930	0.99	18,095	0.12
7880	什項支出		127,570	0.88	102,639	0.66
	營業外費用及損失合計		755,869	5.22	142,411	0.92
7900	繼續營業單位稅前淨利		1,810,333	12.52	3,893,396	25.03
8110	所得稅費用	二及四.15	(530,000)	(3.66)	(575,000)	(3.70)
9600	本期淨利		\$1,280,333	8.86	\$3,318,396	21.33
9750	普通股每股盈餘(單位：新台幣元)	四.16				
9710	本期淨利(追溯調整後)		稅前 稅後		稅前 稅後	
			\$0.93 \$0.66		\$2.00 \$1.70	

(請參閱財務報表附註)

董事長：林 玉 嘉

經理人：林 伯 豐

會計主管：陳 保 平

台灣玻璃工業股份有限公司

股東權益變動表

民國九十七年一月一日至十二月三十一日

及民國九十六年一月一日至十二月三十一日

單位：新台幣仟元

項 目	股 本	資本公積	保留盈餘			股東權益其他項目			合 計
			法定盈餘公積	特別盈餘公積	未分配盈餘	累 積 換算調整數	金融商品 未實現損益	未 實 現 重估增值	
九十六年一月一日餘額	\$16,474,234	\$128,166	\$3,980,763	\$7,020,044	\$5,538,981	\$759,835	\$1,014,742	\$65,266	\$34,982,031
九十五年度盈餘分配：									
提列法定盈餘公積			257,899		(257,899)				-
董監事酬勞					(25,790)				(25,790)
員工紅利					(25,790)				(25,790)
現金股利					(395,382)				(395,382)
股票股利	1,581,526				(1,581,526)				-
九十六年度淨利					3,318,396				3,318,396
被投資公司股東權益變動數		325			(383)				(58)
未按原持股比例認購被投資公司新增股份之影響數		(325)			(246,290)				(246,615)
換算調整數						700,416			700,416
金融商品未實現損益							1,368,681		1,368,681
九十六年十二月三十一日餘額	18,055,760	128,166	4,238,662	7,020,044	6,324,317	1,460,251	2,383,423	65,266	39,675,889
九十六年度盈餘分配：									
提列法定盈餘公積			331,839		(331,839)				-
董監事酬勞					(33,184)				(33,184)
員工紅利					(33,184)				(33,184)
現金股利					(722,231)				(722,231)
股票股利	1,444,461				(1,444,461)				-
九十七年度淨利					1,280,333				1,280,333
被投資公司股東權益變動數		2,284			(445)		(14,947)		(13,108)
未按原持股比例認購被投資公司新增股份之影響數		246,831							246,831
換算調整數						1,122,347			1,122,347
金融商品未實現損益							(2,929,479)		(2,929,479)
九十七年十二月三十一日餘額	\$19,500,221	\$377,281	\$4,570,501	\$7,020,044	\$5,039,306	\$2,582,598	\$561,003	\$65,266	\$38,594,214

(請參閱財務報表附註)

董事長：林 玉 嘉

經理人：林 伯 豐

會計主管：陳 保 平

台灣玻璃工業股份有限公司

現金流量表

民國九十七年一月一日至十二月三十一日  
及民國九十六年一月一日至十二月三十一日

單位：新台幣仟元

項 目	九十七年度	九十六年度	項 目	九十七年度	九十六年度
營業活動之現金流量			投資活動之現金流量		
本期淨利	\$1,280,333	\$3,318,396	增置固定資產	(473,361)	(1,695,484)
加(減)：調整項目			處分固定資產價款	2,864	375,582
折舊及耗竭	1,531,221	1,599,868	購買備供出售金融資產—非流動	(1,416,657)	(37,028)
各項攤提	4,934	5,378	處分備供出售金融資產—非流動價款	248,223	-
處分備供出售金融資產—非流動(利益)	(143,335)	-	處分無活絡市場之債券投資—非流動價款	-	411,430
無活絡市場之債券投資—非流動攤銷數	-	(3)	採權益法認列之長期投資(增加)	(2,380,840)	(1,004,950)
無活絡市場之債券投資—非流動未實現兌換(利益)	-	(2,001)	其他金融資產—非流動減少	-	15,440
處分無活絡市場之債券投資—非流動(利益)	-	(202,729)	遞延費用(增加)	-	(2,750)
採權益法認列之淨投資損失(收益)	474,696	(1,505,382)	存出保證金減少(增加)	6,810	(4,036)
窯爐冷修準備提列數	370,194	284,188	投資活動之淨現金流(出)	<u>(4,012,961)</u>	<u>(1,941,796)</u>
遞延貸項攤銷數—聯屬公司間已實現(利益)	(648)	(8,164)	融資活動之現金流量		
處分固定資產(利益)(含遞延貸項攤銷數)	(37,037)	(23,011)	其他應收款—關係人(增加)	(13,431)	-
子公司發放現金股利	20,160	19,440	存入保證金增加	144	4,744
窯爐冷修準備沖銷數	(227,976)	(660,951)	董監事酬勞	(33,184)	(25,790)
應收票據淨額減少	84,993	42,917	員工紅利	(33,184)	(25,790)
應收帳款淨額減少	651,265	169,169	支付現金股利	(721,325)	(398,753)
應收帳款—關係人淨額(增加)	(620)	(4,318)	融資活動之淨現金流(出)	<u>(800,980)</u>	<u>(445,589)</u>
其他應收款減少	9,301	3,902	本期現金及約當現金(減少)數	(2,919,405)	(370,882)
其他應收款—關係人減少(增加)	492,085	(717,833)	期初現金及約當現金餘額	7,141,302	7,512,184
存貨淨額(增加)	(2,167,883)	(197,391)	期末現金及約當現金餘額	<u>\$4,221,897</u>	<u>\$7,141,302</u>
預付款項(增加)	(112,978)	(46,318)	現金流量資訊之補充揭露：		
其他流動資產(增加)減少	(18,887)	5,089	本期支付利息(不含資本化利息)	\$9,673	\$21,677
遞延所得稅費用(利益)	4,665	(137,111)	本期支付所得稅	<u>\$734,408</u>	<u>\$659,893</u>
淨退休金影響數	6,081	11,541	部分影響現金流量之融資活動：		
應付帳款(減少)	(85,143)	(1,521)	宣告分配現金股利	\$722,231	\$395,382
暫估應付帳款增加(減少)	62,682	(20,351)	加：期初應付數	7,738	11,109
交易目的金融負債(減少)	-	(630)	減：期末應付數	(8,644)	(7,738)
應付所得稅(減少)增加	(204,653)	52,218	本期實際支付數	<u>\$721,325</u>	<u>\$398,753</u>
應付費用(減少)增加	(19,094)	28,043			
其他應付款增加(減少)	-	(88,514)			
預收款項(減少)增加	(53,318)	61,718			
暫收款(減少)增加	(26,502)	30,864			
營業活動之淨現金流入	<u>1,894,536</u>	<u>2,016,503</u>			

(請參閱財務報表附註)

董事長：林 玉 嘉

經理人：林 伯 豐

會計主管：陳 保 平

台灣玻璃工業股份有限公司  
財務報表附註  
民國九十七年十二月三十一日  
及民國九十六年十二月三十一日  
(金額除另予註明外，均以新台幣仟元為單位)

一、公司沿革

本公司於民國 53 年 9 月 5 日成立，並於次年興建香山廠，56 年正式投產，61 年時台玻大樓落成，且於該年正式股票上市。截至民國 97 年 12 月 31 日止實收資本額為 19,500,221 仟元，主要營業項目為各種玻璃之製造、加工及銷售業務。

本公司於民國 97 年及 96 年 12 月 31 日之員工人數分別為 3,910 人及 3,934 人。

二、重要會計政策之彙總說明

本財務報表係依照商業會計法、商業會計處理準則中與財務會計準則相關之規定、證券發行人財務報告編製準則暨一般公認會計原則編製。

1. 外幣交易

本公司有關非衍生性商品之外幣交易所產生之各項外幣資產、負債、收入或費用，均應按交易日之即期匯率入帳。外幣貨幣性資產及負債於資產負債表日按該日之即期匯率予以調整，資產負債表日之外幣非貨幣性資產或負債，依公平價值衡量者，按該日即期匯率調整而產生之兌換差額，其公平價值變動認列為股東權益調整項目者，兌換差額應列為股東權益調整項目；其公平價值變動認列為當期損益者，兌換差額應列為當期損益。非依公平價值衡量者，應按交易日之歷史匯率衡量。

衍生性商品之外幣交易(合約)依財務會計準則公報第三十四號「金融商品之會計處理準則」之規定處理。

2. 約當現金

約當現金係指自投資日起三個月內到期或清償之現金以外的短期投資及債權憑證。

### 3. 金融資產及金融負債

本公司依財務會計準則公報第三十四號「金融商品之會計處理準則」及證券發行人財務報告編製準則之規定將金融資產分類為公平價值變動列入損益之金融資產、持有至到期日之投資、避險之衍生性金融資產、無活絡市場之債券投資、備供出售之金融資產及以成本衡量之金融資產等。金融資產於原始認列時以公平價值衡量，但非以公平價值衡量且公平價值變動認列為損益之金融資產，尚應加計取得或發行之交易成本。金融負債分為公平價值變動列入損益之金融負債、避險之衍生性金融負債及以成本衡量之金融負債。

本公司依慣例交易購買或出售之金融資產，屬權益商品採交易日會計，屬債務商品、受益憑證及衍生性金融商品採交割會計。慣例交易係指一項金融資產之購買或出售，其資產之交付期間係在市場慣例或法令規定之期間內者。

#### 無活絡市場之債券投資

本公司對無活絡市場之公開報價，且具固定及可決定收取金額之非衍生性金融資產分類為無活絡市場之債券投資，續後評價時採有效利率法以攤銷後成本衡量，其公平價值變動造成之利益或損失，應於除列、價值減損或攤銷時認列損益。

#### 備供出售之金融資產

備供出售之金融資產係指指定為備供出售，或非屬前述金融資產之非衍生性金融資產。備供出售之金融資產續後評價係以公平價值衡量，其公平價值變動造成之利益或損失，除減損損失及貨幣性金融資產外幣兌換損益外，於除列前認列為股東權益調整項目，備供出售之金融資產除列時，將累積之利益或損失列入當期損益。

此類金融資產若符合放款及應收款之定義，且公司有意圖及能力持有該金融資產至可預見之未來或到期日，得重分類為無活絡市場之債券投資。重分類時，以重分類日之公平價值作為重分類日之新成本或攤銷後成本，原已認列為業主權益調整項目之相關損益則分期攤銷為當期損益。

台灣玻璃工業股份有限公司財務報表附註(續)  
(金額除另予註明外，均以新台幣仟元為單位)

以成本衡量之金融資產

未有公開市場報價之權益商品投資，或與前述權益商品連動且清償須交付該等權益商品之衍生性商品，若其公平價值無法可靠衡量，則應以成本衡量。

公平價值

所稱公平價值，在上市櫃股票或存託憑證，係指資產負債表日之收盤價。開放型基金之公平價值則係指資產負債表日該基金之淨資產價值。

金融負債之續後評價

本公司對金融負債之續後評價係以攤銷後成本衡量。但公平價值變動列入損益之金融負債及避險之衍生性金融負債，係以公平價值衡量。

4. 備抵呆帳

係就應收款項估計可能發生損失之金額提列。

5. 存 貨

各項存貨之評價，係採成本與市價孰低法，成本之計算則採加權平均法；至於市價之取決，原料、物料及在製品部份指重置成本，製成品部份則指淨變現價值。呆滯品按淨變現價值評價，並提列足夠之存貨跌價損失準備。成本市價孰低法之評價係採分類比較法。

6. 採權益法評價之長期股權投資

以取得成本為入帳基礎，凡持有表決權比例達百分之二十以上或具有重大影響力之長期股權投資，按權益法評價，並依財務會計準則公報第五號規定處理。

長期股權投資出售或移轉時，成本係按加權平均法計算。取得股票股利時，僅註記增加之股數，重新計算每股成本。股票出售時按加權平均法計算成本及出售損益。

台灣玻璃工業股份有限公司財務報表附註(續)  
(金額除另予註明外，均以新台幣仟元為單位)

本公司與採權益法評價之被投資公司間交易所產生之損益，於本年度尚未實現者，應加以消除；交易損益如屬折舊、折耗或攤銷性質之資產所產生者，依其效益年限分年承認；其餘之資產所產生者，俟實現年度始行認列。

海外投資如持有被投資公司表決權比例達百分之二十以上或具有重大影響力，而按權益法評價時，有關外幣財務報表之換算依下列方式處理：

- (1) 若國外營運機構外幣財務報表之幣別非為功能性貨幣時，先將該外幣財務報表依功能性貨幣再衡量，再衡量所產生之兌換差額，列為當期損益。
- (2) 國外營運機構之財務報表以功能性貨幣編製或再衡量後，若該功能性貨幣與本國貨幣不同時，需轉換為台幣財務報表，其因換算產生之差額，列為「累積換算調整數」作為被投資公司股東權益之調整項目，本公司依持股比率承認之，並作為本公司股東權益之調整項目。

#### 7. 固定資產及非營業用資產

本公司之土地曾分別於 61 年 10 月、69 年 9 月及 70 年 7 月按當時公告現值調整帳面價值，並已依法計提土地增值稅準備，列於各項準備項下。

本公司之房屋設備及機器設備，分別以 62 年底、63 年底、69 年底為基準日，依資產重估價辦法辦理重估價。

固定資產(包括非營業用資產)均於購建時以成本入帳，重大改良及更新，作為資本支出，列入固定資產；修理及維護支出，則列作當年度費用。為購建及擴建工程及設備之預付款項，於發生貸款至財產達到可供使用狀態前之利息支出予以資本化。

本公司固定資產之折舊除 79 年度起新增之桃園廠 TT-1 至 TT-5 及 87 年度起新增之鹿港廠 TL-1 至 TL-6 玻璃纖維窯製造設備採用平均法外，其餘均採定率遞減法，依所得稅法規定之耐用年數計算。

主要資產耐用年數如下：

項 目	耐用年限
房屋設備	5-55
機器設備	4-14
運輸設備	5-10
辦公及其他設備	3-14

台灣玻璃工業股份有限公司財務報表附註(續)  
(金額除另予註明外，均以新台幣仟元為單位)

砂區耗竭係採生產數量法，按每月砂砂實際採掘數量耗竭。

處分固定資產盈益原係遵照證期會之規定，列為當年度之營業外收入，並將其稅後淨額於當年度轉入資本公積，惟自民國 90 年 1 月 1 日起，處分固定資產盈益不再轉入資本公積。

固定資產耐用年限屆滿而繼續使用者，已重新評估其尚可使用年限，並就殘值繼續提列折舊。

固定資產帳面價值係為成本減累積折舊與累計減損後之餘額。

#### 8. 金融資產及負債之除列

##### 金融資產

本公司對於構成金融資產或部分金融資產之合約權利喪失控制時，即除列該金融資產或部分金融資產。當本公司移轉全部或部分金融資產且放棄對金融資產之控制時，於交換所收取對價之範圍內視為出售。

當金融資產之移轉未符合喪失控制之條件時，本公司則視該移轉交易為擔保借款，再取得資產之權利非屬衍生性金融商品。

##### 金融負債

本公司之金融負債於合約規定之義務解除、取消或到期而使金融負債消滅時，除列全部或部分金融負債。

當本公司自相同債權人以幾乎不相同條件交換既有之金融負債，或對既有負債條件進行大幅修改，並同時承擔新金融負債，該種交換或修改視為除列既有負債並同時認列新負債，差額計入當期損益。

#### 9. 金融資產之減損

本公司於每一資產負債表日評估金融資產是否已經減損，依不同衡量方式之金融資產，採用之減損方式如下：

台灣玻璃工業股份有限公司財務報表附註(續)  
(金額除另予註明外，均以新台幣仟元為單位)

以攤銷後成本衡量之金融資產

若有客觀證據顯示以攤銷後成本衡量之金融資產業已減損，減損金額為金融資產之帳面價值與其估計未來現金流量採原始有效利率折現之現值間之差額。金融資產之帳面價值係藉由備抵帳戶調降之，減損金額列為當期損益。

認列減損損失後，若後續期間減損金額減少，而該減少明顯與認列減損後發生之事件有關，則先前認列之金融資產減損金額藉由調整備抵帳戶迴轉，但該迴轉應不使金融資產帳面價值大於未認列減損情況下之攤銷後成本。迴轉之金額認列為當期損益。

備供出售之金融資產

備供出售之金融資產若已減損，本公司將列為股東權益調整項目之累積淨損失金額轉列為當期損益，其減損損失之金額為備供出售金融資產之取得成本（減已回收之本金及調整攤銷額）與當時公平價值或可回收金額間之差額，再減除該金融資產曾列入損益之減損金額後之餘額。若後續期間減損金額減少，備供出售權益商品之減損減少金額不得認列為當期損益，而應認列為股東權益調整項目；備供出售債務商品之減損金額減少若明顯與認列減損後發生之事件有關，則應予迴轉並認列為當期利益。

以成本衡量之金融資產

若有客觀證據顯示未有公開市場報價之權益商品投資，或與前述權益商品連動且其清償須交付該等權益商品之衍生性商品，有減損之客觀證據，本公司將認列減損損失，減損金額為估計未來現金流量以類似金融資產當時市場報酬率折現之折現值與帳面價值間之差額，此減損金額不得迴轉。

10. 遞延費用

係未攤提之電力線路補助費及技術費等，均按稅法規定之年限或合作期限內平均攤提。

11. 窯爐冷修準備

根據以往經驗，玻璃業之窯爐大約每 5 至 9 年須冷修一次，本公司每年均依照行業特性，將估計之冷修費用於實際發生前預先提列。此項預先提列之方式業經證期會核准在案，並一致應用。

台灣玻璃工業股份有限公司財務報表附註(續)  
(金額除另予註明外，均以新台幣仟元為單位)

## 12. 員工退休金

本公司訂有員工退休辦法，民國 69 年成立職工退休基金管理委員會，民國 75 年度以前係每月按已付薪資總額百分之八提撥退休基金。此項退休基金係委託金融機構保管、運用及分配，與本公司完全分離，故未包含於財務報表之中。自民國 76 年 1 月起改依「勞動基準法」之規定，每月按已付薪資總額一定比率提撥退休準備金，撥交勞工退休準備金監督委員會專戶儲存及支用，由於此項退休準備金與本公司完全分離，故未包含於財務報表中。本公司退休金提撥率為百分之六。

本公司依照財務會計準則公報第十八號「退休金會計處理準則」之規定，以 84 年 12 月 31 日為衡量日完成精算，將未認列之過渡性淨給付義務於當年度一次估列為退休金成本，並自民國 85 年 1 月 1 日起認列淨退休金成本。屬確定提撥退休辦法者，依權責發生基礎，將每期提繳之退休基金數額認列為當期費用。

勞工退休金條例自民國 94 年 7 月 1 日起施行，並採確定提撥制。實施後員工得選擇適用「勞動基準法」有關之退休金規定，或適用該條例之退休金制度並保留適用該條例前之工作年資。對適用該條例之員工，本公司每月負擔之員工退休金提撥率，不得低於員工每月薪資之百分之六。

## 13. 所得稅

本公司所得稅之會計處理係依財務會計準則公報第二十二號「所得稅之會計處理準則」之規定作跨期間與同期間之所得稅分攤。將應課稅暫時性差異所產生之所得稅影響數列為遞延所得稅負債，與將可減除暫時性差異，虧損扣抵及所得稅抵減所產生之所得稅影響數認列為遞延所得稅資產，再評估其遞延所得稅資產之可實現性，估列其備抵評價金額。

以前年度所得稅之調整列為調整年度所得稅加減項，未分配盈餘加徵百分之十之稅額亦列為當期所得稅費用。

因購置設備或技術、研究發展、人才培訓及股權投資等所產生之所得稅抵減，按當期認列法處理。

配合 95 年 1 月 1 日開始實施之「所得基本稅額條例」，本公司依其規定計算基本稅額，並與按所得稅法規定計算之應納稅額兩者相較擇其高者估列為當期所得稅。另本公司於評估遞延所得稅資產可實現性時，亦將未來年度應納之最低所得稅稅額納入考量。

台灣玻璃工業股份有限公司財務報表附註(續)  
(金額除另予註明外，均以新台幣仟元為單位)

14. 收入認列方法

本公司收入認列之會計處理，係依照財務會計準則公報第三十二號「收入認列之會計處理準則」之規定辦理。

15. 員工分紅及董監酬勞

依財團法人中華民國會計研究發展基金會於96年3月發布(96)基秘字第052號函之規定，自民國97年1月1日起員工分紅及董監酬勞應視為費用，而非盈餘之分配。

16. 資產減損

本公司於每一資產負債表日評估所有適用三十五號公報之資產是否有減損跡象，如有減損跡象，則進行減損測試，依公報規定以個別資產或資產所屬之現金產生單位進行測試。減損測試結果如資產(或資產所屬現金產生單位)之帳面價值大於可回收金額，則須認列減損損失，而可回收金額則為淨公平價值及使用價值之較高者；反之，若於資產負債表日有證據顯示資產於以前年度認列之減損損失可能已不存在或減少時，應重新評估可回收金額，若可回收金額因資產之估計服務潛能變動而增加時，減損應予迴轉，惟迴轉後帳面價值不可超過資產在未認列減損損失情況下，減除應提列折舊或攤銷後之帳面價值。

減損損失及減損迴轉利益列為營業外收支。

17. 合併報表政策

凡持有被投資公司有表決權股份(包括本公司及子公司所持有目前已可執行或轉換之潛在表決權)比率超過百分之五十，或對被投資公司具有控制能力，構成母子公司關係，除依權益法評價外，並應編製合併財務報表。

三、會計變動之理由及其影響

本公司自編製民國97年1月1日之財務報表起，採用基金會新發布之(96)基秘字第052號函「員工分紅及董監酬勞會計處理」之規定，依此規定，本公司民國97年度淨利減少28,042仟元，每股盈餘減少0.01元，惟此項會計原則變動對本公司之財務報表並無重大影響。

台灣玻璃工業股份有限公司財務報表附註(續)  
(金額除另予註明外，均以新台幣仟元為單位)

四、重要會計科目之說明

1. 現金及約當現金

(1) 現金及約當現金包括：

	97.12.31	96.12.31
週轉金	\$163	\$153
支票及活期存款	1,208,359	1,500,569
定期存款	2,112,835	4,519,099
約當現金	900,540	1,121,481
合計	\$4,221,897	\$7,141,302

(2) 上項定期存款，民國 97 年及 96 年 12 月 31 日之利率分別為 0.845%~2.000%及 2.215%~5.105%。

(3) 上項約當現金係指國內附賣回債券投資，民國 97 年及 96 年 12 月 31 日之利率區間分別為 0.50%~1.10%及 1.63~1.68%。

(4) 上列現金及約當現金均無提供質押或擔保之情事。

2. 應收款項淨額

	97.12.31	96.12.31
應收票據	\$276,658	\$362,473
減：備抵呆帳	(3,442)	(4,264)
小計	273,216	358,209
應收帳款	866,257	1,518,202
減：備抵呆帳	(43,244)	(43,924)
小計	823,013	1,474,278
應收帳款—關係人	28,212	27,592
減：備抵呆帳	-	-
小計	28,212	27,592
淨額	\$1,124,441	\$1,860,079

台灣玻璃工業股份有限公司財務報表附註(續)  
(金額除另予註明外，均以新台幣仟元為單位)

3. 存 貨

(1) 存貨包括：

	97.12.31	96.12.31
原 料	\$974,275	\$831,724
物 料	172,013	163,278
在 製 品	161,955	108,166
製 成 品	3,768,296	1,661,557
合 計	5,076,539	2,764,725
減：備抵存貨跌價損失	(306,731)	(162,800)
淨 額	<u>\$4,769,808</u>	<u>\$2,601,925</u>

(2) 上列存貨並無提供質押或擔保之情事。

4. 其他流動資產

	97.12.31	96.12.31
暫 付 款	\$1,188	\$2,436
遞延所得稅資產－流動	96,961	136,174
留抵稅額	38,445	18,310
合 計	<u>\$136,594</u>	<u>\$156,920</u>

5. 備供出售金融資產－非流動

97.12.31

被投資公司	股 數	金 額	持股比率(%)
亞洲水泥(股)公司	2,488,309 股	\$70,792	0.09
台灣塑膠工業(股)公司	41,009,049 股	1,787,995	0.72
南亞塑膠工業(股)公司	13,449,132 股	474,754	0.18
彰化商業銀行	6,667,480 股	85,344	0.14
華南金控(股)公司	13,614,805 股	250,512	0.22
開發金控(股)公司	21,257,003 股	153,901	0.19
合 計		<u>\$2,823,298</u>	

台灣玻璃工業股份有限公司財務報表附註(續)  
(金額除另予註明外，均以新台幣仟元為單位)

96.12.31

被投資公司	股 數	金 額	持股比率(%)
亞洲水泥(股)公司	2,347,462 股	\$111,270	0.09
台灣塑膠工業(股)公司	30,671,049 股	2,794,133	0.54
南亞塑膠工業(股)公司	9,368,132 股	805,659	0.12
彰化商業銀行	6,667,480 股	118,348	0.14
華南金控(股)公司	13,347,849 股	284,309	0.22
開發金控(股)公司	20,738,540 股	265,453	0.19
富邦基金	6,475,000 單位	61,836	-
合 計		<u>\$4,441,008</u>	

(1) 上述備供出售金融資產—非流動，本公司依財務會計準則公報第三十四號「金融商品之會計處理準則」與第三十六號「金融商品之表達與揭露」之規定處理，依此規定，本公司截至民國97年及96年12月31日止，認列金融商品未實現(損)益分別為(546,056)仟元及2,383,423仟元，列於股東權益項下。

(2) 本公司於民國97年度將台塑2,000,000股於公開市場出售，售價計189,610仟元，處分利益為125,191仟元。

(3) 本公司於民國97年度將富邦6,475,000單位於公開市場出售，售價計58,613仟元，處分利益為18,144仟元。

6. 以成本衡量之金融資產—非流動

97.12.31

被投資公司	股 數	金 額	持股比率 (%)	提供擔保或質押情形
啟業化工(股)公司	659,000 股	<u>\$5,106</u>	3.30	無

96.12.31

被投資公司	股 數	金 額	持股比率 (%)	提供擔保或質押情形
台灣機械(股)公司(註)	206,476 股	\$-	0.03	無
啟業化工(股)公司	659,000 股	5,106	3.30	"
合 計		<u>\$5,106</u>		

註：台灣機械(股)公司業已於98年初辦理解散。

台灣玻璃工業股份有限公司財務報表附註(續)  
(金額除另予註明外，均以新台幣仟元為單位)

7. 採權益法之長期股權投資

97.12.31

被投資公司	股 數	金 額	持股比率 (%)	提供擔保或 質押情形
台灣玻璃美國銷售公司	4,612 股	\$151,842	100.00	無
台灣玻璃中國控股公司	360,375,000 股	16,734,178	80.60	//
台灣汽車玻璃公司	14,400,000 股	150,252	48.00	//
合 計		<u>\$17,036,272</u>		

96.12.31

被投資公司	股 數	金 額	持股比率 (%)	提供擔保或 質押情形
台灣玻璃美國銷售公司	4,612 股	\$183,937	100.00	無
台灣玻璃中國控股公司	271,375,000 股	12,916,745	75.78	//
台灣汽車玻璃公司	14,400,000 股	175,456	48.00	//
預付長期股權投資		518,080		
合 計		<u>\$13,794,218</u>		

- (1) 民國 96 年度台灣玻璃中國控股公司現金增資 USD50,000 仟元，本公司認購 USD15,000 仟元，折合台幣 486,870 仟元，因未依原持股比例增資，致增資後本公司持股比例降為 75.78%，因而認列保留盈餘減少 246,290 仟元。
- (2) 本公司民國 97 年度以現金 USD32,000 仟元(折合新台幣 1,074,760 仟元)，及債權 USD57,000 仟元(折合新台幣計 1,824,160 仟元) 透過第三地區控股公司台灣玻璃中國控股公司轉投資大陸孫公司，因未依原持股比例增資，致增資後本公司持股比例升為 80.60%，因而認列資本公積增加 246,831 仟元。另因大陸孫公司取得當地政府捐贈資本，依持股比例認列資本公積增加 2,284 仟元。
- (3) 本公司於民國 97 年及 96 年度中取得台灣汽車玻璃(股)公司之現金股利分別為 20,160 仟元及 19,440 仟元，另該公司分配員工紅利及董監酬勞，使得本公司長期股權投資合計分別減少 20,605 仟元及 19,824 仟元。又因該公司於民國 97 年度購入備供出售—非流動之金融資產，並依財務會計準則公報第三十四號「金融商品之會計處理準則」與第三十六號「金融商品之表達與揭露」之規定處理，本公司因而依持股比例認列金融商品未實現損益(14,947)仟元，列於股東權益項下。

台灣玻璃工業股份有限公司財務報表附註(續)  
(金額除另予註明外，均以新台幣仟元為單位)

- (4) 本公司對採權益法評價之被投資公司，依各該被投資公司經會計師查核簽證之同期財務報表，按持股比例認列截至 97 年及 96 年度止之投資損益及換算調整數如下：

	97年度		96年度	
	投資(損)益	換算調整數	投資(損)益	換算調整數
台灣玻璃美國銷售公司	\$(41,022)	\$8,927	\$(24,001)	\$5,246
台灣玻璃中國控股公司	(444,022)	1,113,420	1,507,099	695,170
台灣汽車玻璃股份有限公司	10,348	-	22,284	-
合 計	\$(474,696)	\$1,122,347	\$1,505,382	\$700,416

- (5) 上列採權益法之長期股權投資均無提供擔保或質押情形。

8. 固定資產

民國 97 年及 96 年度固定資產均無利息資本化之情事。

9. 其他資產－其他

	97.12.31	96.12.31
預付退休金	\$399,392	\$405,473
閒置資產－土地	1,203	1,203
淨 額	\$400,595	\$406,676

10. 退休金

- (1) 除自民國 94 年 7 月 1 日起，依勞工退休條例，選擇新制之員工採確定提撥制，直接撥至勞保局外，依本公司之退休辦法規定，每位員工前十五年之服務，每服務滿一年可獲得二個基數，自第十六年起，每服務滿一年可獲得一個基數。職工退休金之支付，係根據服務年資及其退休前六個月之平均薪資計算。
- (2) 本公司屬於舊制之退休金會計處理係採用財務會計準則公報第十八號「退休金會計處理準則」。

台灣玻璃工業股份有限公司財務報表附註(續)  
(金額除另予註明外，均以新台幣仟元為單位)

民國 97 年及 96 年 12 月 31 日之最低退休金負債與帳列應計退休金負債調節如下：

	97.12.31	96.12.31
給付義務：		
既得給付義務	\$(230,963)	\$(211,672)
非既得給付義務	(965,230)	(1,052,444)
累積給付義務	(1,196,193)	(1,264,116)
未來薪資增加之影響數	(846,588)	(696,341)
預計給付義務	(2,042,781)	(1,960,457)
退休基金資產公平價值	2,061,469	2,044,962
提撥狀況	18,688	84,505
未認列退休金損(益)	380,704	320,968
預付退休金	\$399,392	\$405,473

民國 97 年及 96 年度淨退休金成本組成項目如下：

	97 年度	96 年度
服務成本	\$75,991	\$79,541
利息成本	58,814	52,981
退休基金資產之預期報酬	(61,349)	(54,711)
淨攤銷與遞延數額	6,130	8,620
淨退休金成本	\$79,586	\$86,431

主要精算假設如下：

	97 年度	96 年度
折現率	2.50%	3.00%
未來薪資水準增加率	3.00%	3.00%
退休基金資產預期長期投資報酬率	2.50%	3.00%

- (3) 民國 97 年及 96 年 12 月 31 日專戶儲存中央信託局之退休準備金餘額分別為 1,580,971 仟元及 1,573,611 仟元。另退休基金管理委員會自行管理之基金及餘絀，民國 97 年及 96 年 12 月 31 日餘額分別為 474,594 仟元及 465,359 仟元。
- (4) 截至民國 97 年及 96 年 12 月 31 日止，台玻職工退休基金管理委員會持有台灣玻璃工業股份有限公司普通股 464,453 仟元(30,223 仟股)及 464,320 仟元(27,984 仟股)。

台灣玻璃工業股份有限公司財務報表附註(續)  
(金額除另予註明外，均以新台幣仟元為單位)

11. 股本

截至民國 96 年 1 月 1 日止，本公司額定及實收資本額均為 16,474,234 仟元，每股面額 10 元，分為 1,647,423 仟股。

本公司於民國 96 年 6 月 8 日經股東會決議通過 95 年度盈餘分配案，分配現金股利 395,382 仟元及員工紅利 25,790 仟元，暨盈餘轉增資 1,581,526 仟元。此項增資案業經證期局准予申報生效，並經董事會決議增資基準日定為 96 年 8 月 3 日，業經經濟部核准辦妥變更證照在案。

本公司於民國 97 年 6 月 11 日經股東會決議通過 96 年度盈餘分配案，分配現金股利 722,231 仟元、董監酬勞 33,184 仟元及員工紅利 33,184 仟元，暨盈餘轉增資 1,444,461 仟元。此項增資案業經證期局准予申報生效，並經董事會決議增資基準日定為 97 年 7 月 28 日，業經經濟部核准辦妥變更證照在案。

截至民國 97 年及 96 年 12 月 31 日止，額定及實收資本額分別為 19,500,221 仟元及 18,055,760 仟元，每股面額 10 元，分別為 1,950,022 仟股及 1,805,576 仟股。

12. 資本公積

依公司法規定，公司無虧損者，始得將因超過票面金額發行股票所得之溢額及受領贈與之所得而產生之資本公積撥充為資本，除前述性質之資本公積外，則僅限於彌補虧損。

13. 法定盈餘公積

依公司法規定，公司於完納一切稅捐後分派盈餘時，應先提出百分之十為法定盈餘公積。但法定盈餘公積已達實收資本額時，不在此限。法定盈餘公積得用以彌補公司虧損；又當該項公積已達實收股本百分之五十時，得以其半數撥充股本。

14. 盈餘分配及股利政策

- (1) 依照本公司章程規定，年終決算之稅後純益，應先彌補以往年度虧損，次提百分之十為法定盈餘公積，另提撥董監酬勞及員工紅利各百分之一，並得提列特別盈餘公積後，再行分派股利。

台灣玻璃工業股份有限公司財務報表附註(續)  
(金額除另予註明外，均以新台幣仟元為單位)

另依主管官署規定，公司如有長期股權投資未實現跌價損失、累積換算調整數等股東權益減項時，在分配盈餘前，應先提列相同數額之特別盈餘公積，嗣後股東權益減項有迴轉時，得就迴轉部份分派盈餘。

本公司原則上維持穩定之股利政策，唯產業環境多變，前項股利分派比率得視當年度實際獲利及擴建需要，由董事會決議先行調整後提報股東會通過，唯現金股利以不低於當年度所分配股利之20%為原則。

當年度董事會通過及股東會決議之員工紅利及董監事酬勞相關資訊可至公開資訊觀測站中查詢。

(2) 民國 96 年度及 95 年度之股利配發情形如下：

	96年度	95年度
現金股利	每股0.40元	每股0.24元
股票股利	每股0.80元	每股0.96元
員工現金紅利	\$33,184	\$25,790

- A. 本公司民國 97 年 1 月 31 日董事會決議通過 96 年度盈餘分配案，業經民國 97 年 6 月 11 日股東常會通過。
- B. 本公司民國 96 年 2 月 2 日董事會決議通過 95 年度盈餘分配案，業經民國 96 年 6 月 8 日股東常會通過。
- C. 本公司民國 97 年度員工紅利及董監酬勞估列金額分別為 14,021 仟元及 14,021 仟元，其估列基礎係依據公司章程所定之成數，按稅後純益提列 1% 為董監酬勞及 1% 為員工紅利，依以往年度慣例皆為全額配發現金，並認列為民國 97 年度之營業成本或營業費用，惟若嗣後股東會決議實際配發金額與估列數有差異時，則列為次年度之損益。

(3) 民國 96 年及 95 年度之盈餘分配中有關員工紅利及董監酬勞之實際配發情形如下：

① 配發員工現金紅利、股票紅利及董監事酬勞金額：

	96年度	95年度
員工現金紅利	\$33,184	\$25,790
董監事酬勞	33,184	25,790
合 計	<u>\$66,368</u>	<u>\$51,580</u>

台灣玻璃工業股份有限公司財務報表附註(續)  
(金額除另予註明外，均以新台幣仟元為單位)

② 配發員工股票紅利之股數及其佔年底流通在外股數之比例：

	96年度	95年度
員工股票紅利股數(A)	-	-
年底流通在外股數(B)	1,805,576仟股	1,647,423仟股
比例(A)/(B)	-	-

③ 考慮配發員工紅利及董監事酬勞後之設算每股盈餘：

	96年度	95年度
原稅後淨利	\$3,318,396	\$2,578,985
員工紅利及董監事酬勞	(66,368)	(51,580)
調整後淨利(C)	\$3,252,028	\$2,527,405
原加權平均流通在外股數(D)	1,805,576仟股	1,647,423仟股
每股盈餘(C)/(D)	1.80元	1.53元

上開員工紅利及董監事酬勞之實際配發情形與原董事會通過之擬議配發情形並無不同。

## 15. 所得稅

(1) 民國 97 年及 96 年度預計所得稅計算如下：

	97 年度	96 年度
本期稅前淨利	\$1,810,333	\$3,893,396
窯爐冷修準備提列數	104,017	(409,990)
窯爐冷修準備實付攤銷數	(73,590)	441,933
未實現遞延收入	(35,417)	287,060
退休金財稅差異數	12,997	7,827
免稅現金股利	(394,659)	(219,822)
分離課稅利息收入	(8,052)	(2,657)
採權益法認列之淨投資損(益)	474,696	(1,505,382)
出售證券收益	(143,335)	-
期初未實現兌換利益	87,099	78,170
期末未實現兌換(利益)	(341,921)	(87,099)
固定資產折舊財稅差異數	114,760	74,543
存貨備抵跌價損失未實現數	143,930	18,094
其他財稅差異	15,058	(26,112)
課稅所得	\$1,765,916	\$2,549,961

台灣玻璃工業股份有限公司財務報表附註(續)  
(金額除另予註明外，均以新台幣仟元為單位)

	97 年度	96 年度
依課稅所得計算之應納稅額	\$441,469	\$637,480
減：設備及研究發展支出抵減	(2,680)	(21,149)
暫繳及扣繳稅款	(346,948)	(274,353)
加：未分配盈餘加徵 10%	74,744	29,260
應付所得稅	166,585	371,238
暫繳及扣繳稅款	346,948	274,353
遞延所得稅費用（利益）	4,665	(137,111)
所得稅（高）低估數	(3,100)	9,684
收回以前年度未分配盈餘稅款	(4,420)	-
補繳以前年度稅款	19,322	56,836
所得稅費用	<u>\$530,000</u>	<u>\$575,000</u>

(2) 民國 97 年及 96 年 12 月 31 日之遞延所得稅資產與負債：

	97.12.31	96.12.31
A. 遞延所得稅資產總額	<u>\$823,820</u>	<u>\$777,780</u>
B. 遞延所得稅負債總額	<u>\$435,940</u>	<u>\$394,624</u>
C. 遞延所得稅資產－備抵評價總額	<u>\$(156,911)</u>	<u>\$(147,522)</u>
D. 遞延所得稅資產淨額		
	97.12.31	96.12.31
a. 遞延所得稅資產—流動	<u>\$192,453</u>	<u>\$156,276</u>
遞延所得稅負債—流動	<u>(95,492)</u>	<u>(20,102)</u>
淨額（列於其他流動資產項下）	<u>\$96,961</u>	<u>\$136,174</u>
b. 遞延所得稅資產—非流動	<u>\$631,367</u>	<u>\$621,504</u>
減：備抵評價－遞延所得稅資產	<u>(156,911)</u>	<u>(147,522)</u>
淨 額	<u>474,456</u>	<u>473,982</u>
遞延所得稅負債—非流動	<u>(340,448)</u>	<u>(374,522)</u>
淨遞延所得稅資產—非流動	<u>\$134,008</u>	<u>\$99,460</u>

台灣玻璃工業股份有限公司財務報表附註(續)  
(金額除另予註明外，均以新台幣仟元為單位)

E. 產生遞延所得稅資產或負債之暫時性差異之金額及其個別所得稅影響數如下：

項 目	97.12.31		96.12.31	
	金 額	所得稅 影響數	金 額	所得稅 影響數
遞延所得稅資產：				
窯爐冷修準備提列及實付未攤銷數	\$2,085,174	\$521,294	\$2,016,546	\$504,136
備抵呆帳超限	39,500	9,875	33,652	8,413
職工福利提撥財稅差異數	40,910	10,227	38,678	9,669
未實現存貨跌價損失	306,731	76,683	162,800	40,700
未實現遞延收入財稅差異數	311,510	77,877	346,927	86,732
未實現長期債券跌價損失	502,971	125,743	502,971	125,743
其 他	8,484	2,121	9,546	2,387
合 計	<u>\$3,295,280</u>	<u>\$823,820</u>	<u>\$3,111,120</u>	<u>\$777,780</u>

項 目	97.12.31		96.12.31	
	金 額	所得稅 影響數	金 額	所得稅 影響數
遞延所得稅負債：				
未實現兌換利益	\$341,921	\$85,480	\$87,099	\$21,775
固定資產折舊財稅差異	934,372	233,593	1,049,132	262,283
其 他	467,468	116,867	442,264	110,566
合 計	<u>\$1,743,761</u>	<u>\$435,940</u>	<u>\$1,578,495</u>	<u>\$394,624</u>

(3) 本公司營利事業所得稅結算申報，業經主管機關核定至民國 95 年度。

(4) 兩稅合一相關資訊：

	97.12.31	96.12.31
可扣抵稅額帳戶餘額	<u>\$1,217,351</u>	<u>\$1,048,424</u>
盈餘分配之稅額扣抵比率	<u>97年度(預計) 27.46%</u>	<u>96年度(實際) 23.24%</u>

(5) 未分配盈餘相關資訊：

	97.12.31	96.12.31
86年度(含)以前	\$-	\$-
87年度(含)以後	5,039,306	6,324,317
合 計	<u>\$5,039,306</u>	<u>\$6,324,317</u>

台灣玻璃工業股份有限公司財務報表附註(續)  
(金額除另予註明外，均以新台幣仟元為單位)

16. 普通股每股盈餘

普通股係按加權平均股數計算如下：

	97 年度	96 年度
期初流通在外股數	1,805,576 仟股	1,647,423 仟股
加：95 年盈餘轉增資配股	-	158,153 仟股
96 年盈餘轉增資配股	144,446 仟股	144,446 仟股
流通在外加權平均股數	1,950,022 仟股	1,950,022 仟股

	97 年度	96 年度
本期稅前淨利	\$1,810,333	\$3,893,396
減：預計所得稅	(530,000)	(575,000)
本期淨利	\$1,280,333	\$3,318,396

	97 年度	96 年度
每股盈餘 (元)		
本期稅前淨利	\$0.93	\$2.00
本期淨利	\$0.66	\$1.70

17. 營業成本及營業費用

本公司民國 97 年及 96 年度發生之用人、折舊、折耗及攤銷費用功能別彙總表如下：

	97 年度			96 年度		
	屬於營業 成本者	屬於營業 費用者	合 計	屬於營業 成本者	屬於營業 費用者	合 計
用人費用						
薪資費用	\$1,859,313	\$239,726	\$2,099,039	\$1,884,833	\$236,083	\$2,120,916
勞健保費用	145,876	10,181	156,057	145,068	9,602	154,670
退休金費用	106,584	18,057	124,641	110,435	17,847	128,282
其他用人費用	62,766	7,898	70,664	62,016	7,956	69,972
折舊費用 (註)	1,519,396	5,945	1,525,341	1,589,947	4,464	1,594,411
折耗費用 (註)	12	-	12	24	-	24
攤銷費用 (註)	4,934	-	4,934	5,369	-	5,369

(註)：與現金流量表之折舊、耗竭及各項攤提金額之差異數，係因帳列營業外費用及損失。

台灣玻璃工業股份有限公司財務報表附註(續)  
(金額除另予註明外，均以新台幣仟元為單位)

五、關係人交易

民國 97 年及 96 年度所發生之重大關係人交易如下：

1. 關係人名稱及關係

<u>關係人之名稱</u>	<u>與本公司之關係</u>
(1)台灣玻璃美國銷售公司	本公司之子公司
(2)台灣玻璃中國控股有限公司	〃
(3)台灣汽車玻璃公司	本公司實質控制之子公司
(4)東南亞玻璃公司	其董事長與本公司相同
(5)台成投資公司	其董事長與本公司相同
(6)林建成嘉記公司	其董事長與本公司相同
(7)青島浮法玻璃公司	採權益法評價之被投資公司 (透過第三地轉投資之孫公司)
(8)青島壓花玻璃公司	〃
(9)台玻長江玻璃公司	〃
(10)沂南硅砂公司	〃
(11)台玻鳳陽硅砂公司	〃
(12)台嘉玻璃纖維公司	〃
(13)台玻成都玻璃公司	〃
(14)台玻華南玻璃公司	〃
(15)台玻東海玻璃公司	〃
(16)台玻昆山玻璃公司	〃
(17)台玻天津玻璃公司	〃
(18)台玻漢中硅砂公司	〃
(19)台玻福建光伏玻璃公司	〃
(20)林玉嘉等共 10 人	為本公司董事
(21)謝林曼麗等共 2 人	為本公司監察人
(22)林伯豐等共 7 人	為本公司副總經理以上之管理階層

台灣玻璃工業股份有限公司財務報表附註(續)  
(金額除另予註明外，均以新台幣仟元為單位)

2. 與關係人間之重大交易事項

(1) 銷貨收入

本公司民國 97 年及 96 年度售與關係人之商品及提供之勞務收入，計有：

關係人	97 年度		96 年度	
	金額	佔銷貨淨額百分比	金額	佔銷貨淨額百分比
台灣玻璃美國銷售公司	\$49,031	0.34	\$38,891	0.25
台嘉玻璃纖維公司	2,760	0.01	2,196	0.01
台灣汽車玻璃公司	94,506	0.66	100,913	0.65
合計	\$146,297	1.01	\$142,000	0.91

收款條件：

台灣玻璃美國銷售公司：以 L/C 或 D/A75 天~90 天交易。

台嘉玻璃纖維公司：以 T/T 90 天交易。

台灣汽車玻璃公司：以一般內銷條件交易，收款期限三個月。

銷售價格：

台灣玻璃美國銷售公司、台嘉玻璃纖維公司：與該地區外銷價格相同。

台灣汽車玻璃公司：與一般內銷價格相同。

收款條件及銷售價格與一般客戶銷售條件相同。

(2) 其他營業收入

關係人	97 年度		96 年度	
	金額	佔其他營業收入百分比	金額	佔其他營業收入百分比
青島浮法玻璃公司	\$17,288	27.83	\$645	0.98
青島壓花玻璃公司	197	0.32	717	1.09
台玻長江玻璃公司	8,832	14.22	1,083	1.65
台嘉玻璃纖維公司	28,515	45.90	34,343	52.23
台玻成都玻璃公司	446	0.72	11,845	18.01
台玻華南玻璃公司	6,021	9.69	6,908	10.50
台玻天津玻璃公司	818	1.32	10,213	15.53
合計	\$62,117	100.00	\$65,754	99.99

其他營業收入主要係銷售原料、物料及鋼材等售價。

台灣玻璃工業股份有限公司財務報表附註(續)  
(金額除另予註明外，均以新台幣仟元為單位)

(3) 其他收入(背書保證費及服務收入)

關係人	97 年度	96 年度
青島浮法玻璃公司	\$4,347	\$2,515
青島壓花玻璃公司	315	342
台玻長江玻璃公司	18,415	14,615
台灣汽車玻璃公司	29,356	33,191
台嘉玻璃纖維公司	26,241	47,189
台玻成都玻璃公司	27,925	37,023
台玻漢中硅砂公司	1,347	1,437
台玻華南玻璃公司	46,151	20,274
台玻東海玻璃公司	-	82
台玻昆山玻璃公司	1,763	2,797
台玻天津玻璃公司	7,301	8,145
福建光伏玻璃公司	408	-
合 計	\$163,569	\$ 167,610

- (4) 本公司民國97年及96年度向關係人台灣汽車玻璃公司收取之租賃收入均為12,264仟元(租金係依當地市價決定，並按月收取)。
- (5) 本公司為關係人借款開立擔保本票額度情形，請參閱財務報表附註七.4。
- (6) 本公司向台成投資(股)公司租用廠房、倉庫及空地，97年及96年度租金支出均為24,762仟元，租金按當地市價決定(預付一年租金)。
- (7) 主要管理階層薪酬總額資訊：

項 目	97 年度	96 年度
薪資、獎金、特支費、 業務執行費用及紅利	40,528	61,126

本公司主要管理階層包含董事、監察人、總經理及副總經理。

有關給付以上主要管理階層薪酬總額相關詳細資訊，請參閱股東會年報內容。

台灣玻璃工業股份有限公司財務報表附註(續)  
(金額除另予註明外，均以新台幣仟元為單位)

3. 本公司與關係人之債權債務情形如下：

(1) 應收帳款－關係人

關係人	97.12.31		96.12.31	
	金額	百分比(註)	金額	百分比(註)
台灣玻璃美國銷售公司	\$13,524	1.15	\$6,722	0.35
台灣汽車玻璃公司	11,887	1.02	19,703	1.03
台嘉玻璃纖維公司	2,801	0.24	1,152	0.06
台玻華南玻璃公司	-	-	15	-
合計	\$28,212	2.41	\$27,592	1.44

註：係指佔應收票據、應收帳款及應收帳款－關係人總額之百分比。

(2) 其他應收款

	97.12.31	96.12.31
其他應收款－關係人	\$468,405	\$947,059

① 應收背書保證費、服務收入及出售原、物料、配件等價款

關係人	97.12.31	96.12.31
台灣汽車玻璃公司	\$2,135	\$4,132
青島壓花玻璃公司	43,931	42,905
青島浮法玻璃公司	25,936	5,344
台玻長江玻璃公司	22,544	25,366
台嘉玻璃纖維公司	196,323	564,312
台玻成都玻璃公司	6,699	75,815
台玻漢中硅砂公司	4,262	2,829
台玻華南玻璃公司	112,593	67,769
台玻東海玻璃公司	-	311
台玻天津玻璃公司	38,313	40,424
台玻昆山玻璃公司	2,238	19,595
台灣玻璃中國控股有限公司	-	98,257
合計	\$454,974	\$947,059

台灣玻璃工業股份有限公司財務報表附註(續)  
(金額除另予註明外，均以新台幣仟元為單位)

② 資金融通情形

	97.12.31				
	最高餘額	期末餘額	年利率%	利息收入	應收利息
台灣玻璃中國控 股公司	\$1,229,510	\$-	3.125	\$13,431	\$13,431

本公司資金貸與台灣玻璃中國控股公司共計 USD37,000 仟元，借款期限一年，主要係用於貸款與大陸孫公司，此項借款台灣玻璃中國控股公司已於 97 年 12 月 31 日前增資轉為股本，並陸續以債權轉增資方式投資大陸孫公司。

民國 96 年 12 月 31 日：無此事項。

(3) 財產交易

民國 97 年度：無此事項。

本公司於民國 96 年度出售固定資產情形如下：

出售對象	出售項目	96 年度		
		出售價款	帳面價值	處分損益
台嘉玻璃纖維公司	機器設備	\$458,861	\$141,025	\$317,836

上述處份利益因尚未實現業已遞延轉列遞延貸項，並依機器設備耐用年限分年認列利益。

六、質押之資產

無此事項。

七、重大承諾事項及或有事項

截至民國 97 年 12 月 31 日止，本公司計有下列或有負債及承諾事項，未列入上開財務報表之中：

1. 為進口、購置機器、履約保證等業務需要，已簽發而未收回註銷之保證票據計 1,746,499 仟元。

台灣玻璃工業股份有限公司財務報表附註(續)  
(金額除另予註明外，均以新台幣仟元為單位)

2. 合作外銷成品記帳之貨物稅計 21,453 仟元。
3. 已開立未使用信用狀金額明細如下：(外幣係以仟元為單位)

幣 別	信用狀總額	已開立未使用信用狀金額
日幣 JPY	\$18,325	\$18,325
挪威幣 NOK	3,049	1,831
歐元 EUR	5,862	5,238
美金 USD	22,486	17,089

4. 本公司為關係人擔保借款開立擔保本票及簽訂保證書額度明細如下：(外幣係以仟元為單位)

	額 度	擔保性質
青島壓花玻璃公司	USD 5,000	銀行借款
台玻長江玻璃公司	USD 13,600	"
台玻成都玻璃公司	USD 99,030	"
台玻華南玻璃公司	USD 83,212	"
台嘉玻璃纖維公司	USD 129,000	"
台玻昆山玻璃公司	USD 19,168	"
台玻天津玻璃公司	USD 45,555	"

5. 已簽訂尚未完工之重大工程合約彙總如下：

廠 別	合約金額	已付工程款	未付工程款
台中廠	\$36,123	\$15,201	\$20,922
新竹廠	37,983	16,258	21,725
合 計	\$74,106	\$31,459	\$42,647

八、重大之災害損失

無此事項。

九、重大之期後事項

無此事項。

## 十、其 他

### (一) 風險政策與避險策略

本公司持有衍生性商品以外之金融商品主要包括：現金及約當現金。本公司藉由該等金融商品以調節營業資金需求。本公司另持有其他金融資產與負債，如因營業活動產生的應收款項與應付款項。

本公司金融商品之主要風險為利率變動現金流量風險、匯率風險、商品價格風險、信用風險與流動性風險。本公司之風險管理政策如下：

#### 利率變動現金流量風險

本公司並無長短期借款，故利率變動現金流量風險並不重大。

#### 匯率風險

本公司因有非功能性貨幣計價之進貨或銷貨而產生之匯率風險得以互抵，故匯率風險並不重大。惟民國 97 年第四季，由於台幣貶值，產生較大匯兌利益，本公司將隨時注意匯率變化，以降低風險。

#### 商品價格風險

本公司商品價格風險甚低。

#### 信用風險

本公司僅與已經核可且信用良好之第三人交易，本公司政策並規定與客戶進行信用交易前，需經信用確認程序，並持續評估應收帳款與應收票據回收情形，故本公司的信用風險並不嚴重。

本公司其他金融資產(含括現金及約當現金及備供出售金融資產)之信用風險主要來自於交易對手無法履行合約義務之風險，其最大的信用風險等於帳面價值。

#### 流動性風險

本公司因營運資金充裕，故並無重大流動性風險，另本公司之營運資金足以支應，故亦無籌資風險。

台灣玻璃工業股份有限公司財務報表附註(續)  
(金額除另予註明外，均以新台幣仟元為單位)

(二) 金融商品資訊

1. 公平價值

<u>金融商品</u>	97.12.31		96.12.31	
	帳面價值	公平價值	帳面價值	公平價值
<u>資產－非衍生性</u>				
現金及約當現金	\$4,221,897	\$4,221,897	\$7,141,302	\$7,141,302
應收款項淨額(含關係人)	1,617,082	1,617,082	2,840,675	2,840,675
備供出售金融資產－非流動	2,823,298	2,823,298	4,441,008	4,441,008
以成本衡量之金融資產－非流動	5,106	-	5106	-
<u>負債－非衍生性</u>				
應付款項	\$1,507,860	\$1,507,860	\$1,753,162	\$1,753,162

本公司估計金融商品公平價值所使用之方法及假設如下：

(1) 短期金融商品以其在資產負債表上之帳面價值估計其公平價值，因為此類商品到期日甚近，其帳面價值應屬估計公平價值之合理基礎。此方法應用於現金及約當現金、應收款項及應付款項。

(2) 備供出售金融資產－非流動：

因有公開之市場價格，故以市場價格決定公平價值。

(3) 以成本衡量之金融資產－非流動：

以成本衡量之金融資產係投資於未上市(櫃)公司，因其未於公開市場交易，故實務上無法估計公平價值。

台灣玻璃工業股份有限公司財務報表附註(續)  
(金額除另予註明外，均以新台幣仟元為單位)

2. 金融資產及金融負債之公平價值，以活絡市場之公開報價直接決定者，及以評價方法估計者分別為

	公開報價決定之金額		評價方法估計之金額	
	97.12.31	96.12.31	97.12.31	96.12.31
<u>資產－非衍生性</u>				
現金及約當現金	\$4,221,897	\$7,141,302	\$-	\$-
應收款項淨額（含關係人）	-	-	1,617,082	2,840,675
備供出售金融資產－非流動	2,823,298	4,441,008	-	-
<u>負債－非衍生性</u>				
應付款項	\$-	\$-	\$1,507,860	\$1,753,162

3. 本公司民國 97 年及 96 年度非以公平價值衡量且公平價值變動認列損益之金融資產或金融負債，其利息收入總額分別為 9,264 仟元及 7,612 仟元。

4. 利率風險：

本公司並無銀行借款、發行公司債等，至於其他金融商品，係不含息之金融商品，故無利率風險。

茲將本公司金融商品帳面價值所暴露的利率風險係依到期日遠近彙總如下：

民國 97 年 12 月 31 日：

浮動利率

	1 年內	1 至 2 年	2 至 3 年	3 至 4 年	4 至 5 年	超過 5 年	總 計
現金及約當現金	\$4,221,897	\$-	\$-	\$-	\$-	\$-	\$4,221,897

歸類於浮動利率金融商品之利息於一年內重定價；其他未包含於上表之金融商品，係不含息之金融商品，因沒有利率風險，故未納入上表內。

5. 信用風險

本公司並無重大之信用風險顯著集中情形。

台灣玻璃工業股份有限公司財務報表附註(續)  
(金額除另予註明外，均以新台幣仟元為單位)

6. 避險活動

本公司並無符合財務會計準則第三十四號公報規範之避險性之交易。

(三) 其 他

無此事項

十一、附註揭露事項

1. 重大交易事項相關資訊：

- (1) 資金貸與他人：無。
- (2) 為他人背書保證：詳附表二。
- (3) 期末持有有價證券情形：詳附表三。
- (4) 累積買進或賣出同一有價證券之金額達新台幣一億元或實收資本額百分之二十以上：詳附表四。
- (5) 取得不動產之金額達新台幣一億元或實收資本額百分之二十以上：無。
- (6) 處分不動產之金額達新台幣一億元或實收資本額百分之二十以上：無。
- (7) 與關係人進、銷貨之金額達新台幣一億元或實收資本額百分之二十以上：無。
- (8) 應收關係人款項達新台幣一億元或實收資本額百分之二十以上：詳附表五。
- (9) 從事衍生性商品交易：無。

2. 轉投資事業相關資訊：

- a. 對被投資公司直接或間接具有重大影響力或控制力者，其被投資公司資訊：詳附表六。
- b. 對被投資公司直接或間接具有控制力者，揭露以下事項：
  - (1) 資金貸與他人：詳附表一。
  - (2) 為他人背書保證：詳附表二。
  - (3) 期末持有有價證券情形：詳附表三。

台灣玻璃工業股份有限公司財務報表附註(續)  
(金額除另予註明外，均以新台幣仟元為單位)

- (4) 累積買進或賣出同一有價證券之金額達新台幣一億元或實收資本額百分之二十以上：無。
- (5) 取得不動產之金額達新台幣一億元或實收資本額百分之二十以上：無。
- (6) 處分不動產之金額達新台幣一億元或實收資本額百分之二十以上：無。
- (7) 與關係人進、銷貨之金額達新台幣一億元或實收資本額百分之二十以上：無。
- (8) 應收關係人款項金額達新台幣一億元或實收資本額百分之二十以上：無。
- (9) 從事衍生性商品交易：無。

3. 大陸投資資訊：

A. 大陸被投資公司名稱、主要營業項目、實收資本額、投資方式、資金匯出入情形、持股比例、投資損益、期末投資帳面價值、已匯回投資損益及赴大陸地區投資限額情形：詳附表七。

B. 與大陸被投資公司直接或間接經由第三地區所發生下列之重大交易事項，暨其價格、付款條件及未實現損益明細如下：

- (1) 進貨金額及百分比與相關應付款項之期末餘額及百分比：無。
- (2) 銷貨金額及百分比與相關應收款項之期末餘額及百分比：詳附註五。
- (3) 財產交易金額及其所產生之損益數額：詳附註五。
- (4) 票據背書保證或提供擔保品之期末餘額及其目的：詳附表二。
- (5) 資金融通之最高餘額、期末餘額、利率區間及當期利息總額：詳附註五。
- (6) 其他對當期損益或財務狀況有重大影響之交易事項，如勞務之提供或收受等：詳附註五。

台灣玻璃工業股份有限公司財務報表附註(續)  
(金額除另予註明外，均以新台幣仟元為單位)

十二、部門別財務資訊

1.本公司主要經營平板玻璃、玻璃器皿及玻璃纖維之生產銷售業務，民國97年度及96年度有關產業別財務資訊列示如下：（單位：新台幣仟元）

<u>97年度</u>					
	平板玻璃	玻璃器皿	玻璃纖維	其 他	合 計
外部收入	\$6,568,877	\$2,575,697	\$5,264,628	\$62,117	\$14,471,319
內部收入	-	-	-	-	-
收入合計	\$6,568,877	\$2,575,697	\$5,264,628	\$62,117	\$14,471,319
部門損益	\$201,713	\$381,516	\$488,027	\$152,720	\$1,223,976
營業外收入及利益					1,342,226
營業外費用及損失					(755,869)
稅前淨利					\$1,810,333
可辨認資產	\$4,934,766	\$1,626,485	\$9,906,313	\$5,168,708	\$21,636,272
長期投資					19,864,676
公司一般資產					537,189
資產合計					\$42,038,137
折舊費用	\$482,935	\$70,509	\$966,278	\$11,499	\$1,531,221
資本支出金額	\$33,695	\$102,494	\$329,583	\$7,589	\$473,361
<u>96年度</u>					
	平板玻璃	玻璃器皿	玻璃纖維	其 他	合 計
外部收入	\$6,136,429	\$2,341,456	\$7,010,251	\$65,762	\$15,553,898
內部收入	-	-	-	-	-
收入合計	\$6,136,429	\$2,341,456	\$7,010,251	\$65,762	\$15,553,898
部門損益	\$139,334	\$207,520	\$1,059,823	\$34,961	\$1,441,638
營業外收入及利益					2,618,169
營業外費用及損失					(166,411)
稅前淨利					\$3,893,396
可辨認資產	\$4,980,406	\$1,380,686	\$9,567,987	\$8,604,983	\$24,534,062
長期投資					18,240,332
公司一般資產					563,595
資產合計					\$43,337,989
折舊費用	\$603,011	\$77,616	\$909,687	\$9,554	\$1,599,868
資本支出金額	\$169,826	\$46,180	\$1,467,142	\$12,336	\$1,695,484

台灣玻璃工業股份有限公司財務報表附註(續)  
(金額除另予註明外，均以新台幣仟元為單位)

2.地區別財務資訊

本公司無達重要產業部門標準之國外營運機構。

3.外銷銷貨資訊：

地 區	97 年度	96 年度
亞 洲	\$4,242,488	\$4,193,920
其 他(其他地區均 未達營業收入 10%)	1,353,968	1,706,995
合 計	<u>\$5,596,456</u>	<u>\$5,900,915</u>

4.重要客戶資訊

本公司民國97年及96年度無單一客戶銷售額達營業收入百分之十以上者。

附表一  
資金貸與他人

單位：新台幣仟元

編號 (註1)	資金貸與他人 者公司名稱	貸與 對象	往來科目 (註2)	本期最高 餘額	期 末 餘 額	利 率 區 間	資金貸與 性質(註3)	業務往來 金額(註4)	有短期融通 資金必要之 原因(註5)	提列備抵 呆帳金額	擔 保 品		對個別對象 資金貸與限 額(註6)	資金貸與 總限額(註6)
											名 稱	價 值		
0	台灣玻璃工業股份有限公司	台灣玻璃中國控股公司	其他應收款	\$1,229,510	\$-	3.125%	2	-	營運週轉	-	無		38,594,214* 10% = 3,859,421(仟元)	38,594,214* 20% = 7,718,843(仟元)
1	青島浮法玻璃有限公司	青島壓花玻璃有限公司	"	203,349	203,349	-	2	-	營運週轉	-	無		USD70,488* 30% *32.75 = 692,545(仟元)	USD70,488* 40% *32.75 = 923,393(仟元)
1	青島浮法玻璃有限公司	台玻天津玻璃有限公司	"	45,064	-	-	2	-	營運週轉	-	無		USD70,488* 30% *32.75 = 692,545(仟元)	USD70,488* 40% *32.75 = 923,393(仟元)
2	台玻長江玻璃有限公司	台玻鳳陽硅砂有限公司	"	113,416	111,783	-	2	-	營運週轉	-	無		USD112,364* 30% *32.75 = 1,103,976(仟元)	USD112,364* 40% *32.75 = 1,471,968(仟元)
2	台玻長江玻璃有限公司	台嘉玻璃纖維有限公司	"	231,428	-	-	2	-	營運週轉	-	無		USD112,364* 30% *32.75 = 1,103,976(仟元)	USD112,364* 40% *32.75 = 1,471,968(仟元)
3	台嘉玻璃纖維有限公司	台玻鳳陽硅砂有限公司	"	22,282	-	-	2	-	營運週轉	-	無		USD166,567* 30%*32.75 = 1,636,521(仟元)	USD166,567* 40%*32.75 = 2,182,028(仟元)
4	台玻昆山玻璃有限公司	台嘉玻璃纖維有限公司	"	149,464	-	-	2	-	營運週轉	-	無		USD32,558* 30%*32.75 = 319,882(仟元)	USD32,558* 40%*32.75 = 426,510(仟元)
5	台灣玻璃中國控股公司	台玻成都玻璃有限公司	"	664,600	655,000	3.125%	2	-	營運週轉	-	無		USD637,088* 30%*32.75 = 6,259,390(仟元)	USD637,088* 40%*32.75 = 8,345,853(仟元)
5	台灣玻璃中國控股公司	台玻華南玻璃有限公司	"	498,450	-	3.125%	2	-	營運週轉	-	無		USD637,088* 30%*32.75 = 6,259,390(仟元)	USD637,088* 40%*32.75 = 8,345,853(仟元)
5	台灣玻璃中國控股公司	台玻漢中硅砂有限公司	"	66,460	65,500	3.125%	2	-	營運週轉	-	無		USD637,088* 30%*32.75 = 6,259,390(仟元)	USD637,088* 40%*32.75 = 8,345,853(仟元)
6	台玻成都玻璃有限公司	台嘉玻璃纖維有限公司	"	194,472	191,672	-	2	-	營運週轉	-	無		USD75,323* 30%*32.75 = 740,048(仟元)	USD75,323* 40%*32.75 = 986,731(仟元)

註1：編號欄之填寫方如下：

1.發行人填0

2.被投資公司按公司別由阿拉伯數字1開始依序編號。

註2：帳列之應收關係企業款項、應收關係人款項、股東往來、預付款、暫付款...等科目，如屬資金貸與性質，均須填入該表。

註3：資金貸與性質之填寫方法如下：

1.有業務往來者請填1

2.有短期融通資金之必要者請2

註4：資金貸與性質屬1者，應填寫業務往來金額。

註5：資金貸與性質屬2者，應具體說明必要貸與資金之原因及貸與對象之資金用途，例如償還借款、購置設備、營業週轉...等。

註6：應註明最高限額之計算方法及最高限額之金額。本公司個別融資不超過公司淨值10%，總額不超過20%。子公司個別融資不超過各公司淨值30%，總額不超過40%。

附表二

為他人背書保證

單位：新台幣仟元／美金仟元

編號 (註1)	背書保證者 公司名稱	被背書保證對象		對單一企業 背書保證限額	本期最高背 書保證餘額	期末背書 保證餘額	以財產擔保之 背書保證金額	累計背書保證金額佔最近 期財務報表淨值之比率(註4)	背書保證最高 限額(註3)
		公司名稱	關係(註2)						
0	台灣玻璃公司	台玻長江玻璃有限公司	3	\$11,578,264	\$452,520	\$452,520	-	1.17%	1.依本公司背書保證作業程序第五條規定，本公司對外背書保證總額，以淨值50%為限額，對單一公司之背書保證則以淨值30%為限額。 2.子公司對外背書保證總額，以淨值100%為限額，對單一公司之背書保證則以淨值50%為限額。 3.台灣玻璃： 38,594,214仟元*50% =19,297,107(仟元) 4.青島浮法： USD70,488*100%*32.75 =2,308,482(仟元) 5.台玻長江： USD112,364*100%*32.75 =3,679,921(仟元) 6.台嘉玻璃： USD166,567*100%*32.75 =5,455,069(仟元) 7.台玻華南： USD69,578*100%*32.75 =2,278,680(仟元) 8.台玻天津： USD40,315*100%*32.75 =1,320,316(仟元)
0	台灣玻璃公司	青島壓花玻璃有限公司	3	"	167,208	167,208	-	0.43%	
0	台灣玻璃公司	台玻成都玻璃有限公司	3	"	3,245,764	3,245,764	-	8.41%	
0	台灣玻璃公司	台嘉玻璃纖維有限公司	3	"	4,307,390	4,307,390	-	11.16%	
0	台灣玻璃公司	台玻華南玻璃有限公司	3	"	2,690,184	2,690,184	-	6.97%	
0	台灣玻璃公司	台玻昆山玻璃有限公司	3	"	624,910	624,910	-	1.62%	
0	台灣玻璃公司	台玻天津玻璃有限公司	3	"	1,484,195	1,484,195	-	3.85%	
1	青島浮法玻璃有限公司	青島壓花玻璃有限公司	3	1,154,241	739,241	728,594	-	31.56%	
1	青島浮法玻璃有限公司	台玻天津玻璃有限公司	3	"	97,236	95,836	-	4.15%	
1	青島浮法玻璃有限公司	台玻華南玻璃有限公司	3	"	583,417	575,015	-	24.91%	
2	台玻長江玻璃有限公司	台玻成都玻璃有限公司	3	1,839,961	289,285	-	-	-	
2	台玻長江玻璃有限公司	台嘉玻璃纖維有限公司	3	"	1,725,046	1,725,046	-	46.88%	
3	台嘉玻璃纖維有限公司	台玻昆山玻璃有限公司	3	2,727,535	875,126	862,523	-	15.81%	
3	台嘉玻璃纖維有限公司	台玻成都玻璃有限公司	3	"	2,090,579	2,060,472	-	37.77%	
3	台嘉玻璃纖維有限公司	台玻長江玻璃有限公司	3	"	972,362	958,359	-	17.57%	
4	台玻華南玻璃有限公司	台玻漳州硅砂有限公司	3	1,139,340	194,472	191,672	-	8.41%	
5	台玻天津玻璃有限公司	青島浮法玻璃有限公司	3	660,158	383,344	383,344	-	29.03%	

註1：編號欄之填寫方法如下：

- 1.發行人填0
- 2.被投資公司按公司別由阿拉伯數字1開始依序編號。

註2：背書保證者與被背書保證對象之關係有下列六種，標示種類即可：

- 1.有業務關係之公司。
- 2.直接持有普通股股權超過百分之五十之子公司。
- 3.母公司與子公司持有普通股股權合併計算超過百分之五十之被投資公司。
- 4.對公司直接或經由子公司間接持有普通股股權超過百分之五十之母公司。
- 5.基於承攬工程需要之同業間依合約規定互保之公司。
- 6.因共同投資關係由各出資股東依其持股比例對其書保證之公司。

註3：應註明最高限額之計算方法及最高限額之金額。財務報表如有認列或有損失，應註明已認列之金額。

註4：依背書保證者公司之淨值計算。

台灣玻璃工業股份有限公司

附表三

期末持有有價證券情形

單位：新台幣仟元

持有之公司	有價證券種類及名稱(註1)	與有價證券發行人之關係	帳列科目	期		末		備註(註5)	
				股數	帳面金額(註3)	持股比例	市價(註4)		
台灣玻璃工業(股)公司	股票一								
	台灣玻璃美國銷售公司	採權益法評價之被投資公司	採權益法之長期股權投資	4,612	\$151,842	100.00%	\$151,842		
	台灣玻璃中國控股公司	"	"	360,375,000	16,734,178	80.60%	16,816,890		
	台灣汽車玻璃公司	"	"	14,400,000	150,252	48.00%	150,252		
	合計				<u>\$17,036,272</u>				
	股票一								
	啟業化工(股)公司		以成本衡量之金融資產－非流動		659,000	\$5,106	3.30%	\$-	
	股票一								
	亞洲水泥(股)公司		備供出售金融資產－非流動		2,488,309	\$70,792	0.09%	\$70,792	
	台灣塑膠工業(股)公司		"		41,009,049	1,787,995	0.72%	1,787,995	
	南亞塑膠工業(股)公司		"		13,449,132	474,754	0.18%	474,754	
	彰化商業銀行		"		6,667,480	85,344	0.14%	85,344	
	華南金控(股)公司		"		13,614,805	250,512	0.22%	250,512	
開發金控(股)公司		"		21,257,003	153,901	0.19%	153,901		
合計					<u>\$2,823,298</u>				
台灣汽車玻璃(股)公司	股票一								
	中國鋼鐵(股)公司		備供出售金融資產－非流動		800,000	\$18,480	0.01%	18,480	
	東和鋼鐵企業(股)公司		"		2,372,000	50,287	0.27%	50,287	
合計					<u>\$68,767</u>				

註1：本表所稱有價證券，係指股票、債券、受益憑證及上述項目所衍生之有價證券。

註2：有價證券發行非屬關係人者，該欄免填。

註3：帳面金額乙欄請填未減除備抵跌價損失之帳面餘額。

註4：市價之填寫方法如下：

1.有公開市價者，係指會計終了日之收盤價。但開放型基金，其市價係指資產負債表日該基金淨資產價值。

2.無公開市價者，股票請填寫每股淨值，餘得免填。

註5：所列有價證券有因提供擔保、質押借款或其他依約定而受限制使用者，應於備註欄註明提供擔保或質借股數、擔保或質借金額限制使用情形。

台灣玻璃工業股份有限公司

附表四

累積買進或賣出同一有價證券之金額達新台幣一億元或實收資本額百分之二十以上

單位：新台幣仟元

買、賣 之公司	有價證券種類 及名稱(註1)	帳列 科目	期 初		買 入(註3)		賣 出(註3)				期 末	
			股 數	金 額	股 數	金 額	股 數	售 價	帳面成本	處分損益	股 數	金 額
台灣玻 璃工業 (股)公司	股票— 台灣塑膠工業(股)公司	備供出售金融資產 —非流動	30,671,049	\$2,794,133	12,338,000	\$1,109,024 (註4)	2,000,000	\$189,610	\$64,419 2,050,743 (註5)	\$125,191	41,009,049	\$1,787,995
台灣玻 璃工業 (股)公司	股票— 南亞塑膠工業(股)公司	備供出售金融資產 —非流動	9,368,132	805,659	4,081,000	307,633 (註4)			638,538 (註5)		13,449,132	474,754
台灣玻 璃工業 (股)公司	股權— 台灣玻璃中國控股公司	採權益法之 長期股權投資	271,375,000	12,916,745	89,000,000	2,898,920 (註4) 1,362,535 (註6)			444,022 (註6)		360,375,000	16,734,178

註1：本表所稱有價證券，係指股票、債券、受益憑證及上述項目所衍生之有價證券。

註2：累計買進、賣出金額應按市價分開計算是否達一億元或實收資本額百分之二十。

註3：實收資本額係指母公司之實收資本額。

註4：係屬現金增資、購入。

註5：本期備供出售金融資產評價損益變動數。

註6：係按權益法認列投資損益，累積換算調整數，攤銷取得成本與股權淨值之差異及被投資公司股權變動影響數。

台灣玻璃工業股份有限公司

附表五

應收關係人款項達新台幣一億元或實收資本額達百分之二十以上

單位：新台幣仟元

帳列應收 款項之公司	交易對象	關係	應收關係人 款項餘額(註1)	週轉率	逾期應收關係人款項		應收關係人款項 期後收回金額	提列備抵 呆帳金額
					金額	處理方式		
台灣玻璃工業(股)公司	台嘉玻璃纖維公司	孫公司	其他應收款 \$196,323	-	-	-	-	-
台灣玻璃工業(股)公司	台玻華南玻璃有限公司	孫公司	112,593	-	-	-	-	-

註1：請依應收關係人帳款、票據、其他應收款...等分別填列。

註2：實收資本額係指母公司之實收資本額。

台灣玻璃工業股份有限公司

附表六

被投資人公司名稱、所在地區...等相關資訊

單位：新台幣仟元/美金仟元

投資公司名稱	被投資公司名稱(註1、2)	所在地區	主要營業項目	原始投資金額		期末持有			被投資公司本期損益(註2)	本期認列之投資損益(註2、3)	備註
				本期期末	上期期末	股數	比率	帳面金額			
台灣玻璃工業(股)公司	台灣玻璃美國銷售公司	美國	轉投資青島壓花玻璃有限公司及銷售玻璃等。	\$17,676 USD 461	\$17,676 USD 461	4,612 360,375,000	100.00%	\$151,842	\$(41,022)	\$(41,022)	
"	台灣玻璃中國控股公司	百慕達	轉投資青島壓花玻璃公司、青島浮法玻璃公司、沂南硅砂公司、台嘉玻纖公司、台玻長江玻璃公司、台玻鳳陽硅砂公司、台玻成都玻璃公司、台玻東海玻璃公司、台玻漢中硅砂公司、台玻華南玻璃公司、台玻昆山玻璃公司、台玻天津玻璃公司及台玻福建光伏玻璃公司。	11,211,663 USD 349,493	8,312,743 USD 260,493	360,375,000	80.60%	16,734,178	(586,255)	(444,022)	
"	台灣汽車玻璃股份有限公司	台灣	銷售汽車玻璃	144,000	144,000	14,400,000	48.00%	150,252	21,559	10,348	

註1：公開發行公司如設有國外控股公司且依當地法令規定以合併為主要財務報表者，有關國外被投資公司資訊之揭露，得僅揭露至該控股公司之相關資訊。

註2：非屬註1所述情形者，依下列規定填寫：

- (1) 「被投資公司名稱」、「所在地區」、「主要營業項目」、「原始投資金額」及「期末持股情形」等欄，應依本(公開發行)公司轉投資情形及每一直接或間接控制之被投資公司再轉投資情形依序填寫，並於備註欄註明各被投資公司與本(公開發行)公司之關係(如係屬子公司或孫公司)。
- (2) 「被投資公司本期損益」乙欄，應填寫各被投資公司之本期損益金額。
- (3) 「本期認列之投資損益」乙欄，僅須填寫本(公開發行)公司認列直接轉投資之子公司及採權益法評價之各被投資公司之損益金額，餘得免填。於填寫「認列直接轉投資之各子公司本期損益金額」時，應確認各子公司本期損益金額業已包含其再轉投資依規定應認列之投資損益。

註3：如延後一年度認列投資損益或第一、三季財務報表未認列投資損益，應於備註欄說明。

附表七

大陸投資資訊：(第十三條之一第一、二、四款揭露附表)

單位：新台幣仟元/美金仟元

大陸被投資	主要營	實收	投資方式	本期期初自 台灣匯出累 積投資金額	匯出	收回	本期期末自 台灣匯出累 積投資金額	本公司直接 或間接投資 之持股比例	本期認列 投資損益 註2(二)2	期末投資 帳面價值	截至本期 止已匯回 投資收益
公司名稱	業項目	資本額	(註1)								
青島壓花玻璃有限公司	生產平板玻璃	299,270 USD 9,138	一	35,174 USD 1,074	-	-	35,174 USD 1,074	66.79%	(61,647) USD (1,959)	6,789 USD 207	-
青島浮法玻璃有限公司	生產平板玻璃	1,965,000 USD 60,000 (註13)	二	961,840 USD 29,369.15	-	-	961,840 USD 29,369.15	77.11%	(62,018) USD (1,971)	1,780,075 USD 54,353	-
沂南硅砂有限公司	生產矽砂	126,219 USD 3,854 (註13)	二	63,488 USD 1,938.57	-	-	63,488 USD 1,938.57	51.08%	1,413 USD 45	80,024 USD 2,443	-
台玻長江玻璃有限公司	生產平板玻璃	2,292,500 USD 70,000	二	2,096,000 USD 64,000	-	-	2,096,000 USD 64,000	80.60%	(111,842) USD (3,554)	2,966,026 USD 90,566	-
台玻鳳陽硅砂有限公司	生產矽砂	140,825 USD 4,300	二	68,775 USD 2,100 (註6)	-	-	68,775 USD 2,100	80.60%	10,149 USD 322	196,334 USD 5,995	-
台嘉玻纖有限公司	生產玻璃纖維絲 及玻璃纖維布	3,602,500 USD 110,000	二	1,674,042 USD 51,115.78 (註12)	1,310,000 USD 40,000	-	2,984,042 USD 91,115.78	80.60%	(111,610) USD (3,547)	4,396,777 USD 134,253	-
台玻成都玻璃有限公司	生產平板玻璃	1,637,500 USD 50,000	二	946,311 USD 28,895 (註11)	655,000 USD 20,000 (註14)	-	1,601,311 USD 48,895	80.60%	110,419 USD 3,509	1,988,260 USD 60,710	-
台玻漢中硅砂有限公司	生產矽砂	147,375 USD 4,500	二	147,375 USD 4,500	65,500 USD 2,000 (註14)	-	212,875 USD 6,500	80.60%	13,547 USD 430	126,725 USD 3,869	-
台玻華南玻璃有限公司	生產平板玻璃	2,390,750 USD 73,000	二	1,326,375 USD 40,500 (註10)	491,250 USD 15,000	-	1,817,625 USD 55,500	80.60%	(322,386) USD (10,244)	1,836,623 USD 56,080	-
台玻東海玻璃有限公司	生產平板玻璃	622,250 USD 19,000 (註13)	二	229,250 USD 7,000 (註8)	-	-	229,250 USD 7,000	80.60%	4,289 USD 136	605,299 USD 18,482	-
台玻天津玻璃有限公司	生產平板玻璃	982,500 USD 30,000	二	589,500 USD 18,000 (註9)	-	-	589,500 USD 18,000	80.60%	32,741 USD 1,040	1,064,174 USD 32,494	-
台玻昆山玻璃有限公司	生產平板玻璃	786,000 USD 24,000	二	393,000 USD 12,000 (註7)	-	-	393,000 USD 12,000	80.60%	(23,346) USD (742)	859,415 USD 26,242	-
台玻福建光伏玻璃有限公司	生產光伏玻璃	393,000 USD 12,000	二	-	393,000 USD 12,000	-	393,000 USD 12,000	80.60%	-	324,777 USD 9,917	-

單位：美金仟元／新台幣仟元

本期期末累計自 台灣匯出赴大陸 地區投資金額	經濟部投審會 核准投資金額(註4)	本公司赴大陸地區 投資限額(註5)
11,445,879 USD 349,492.5	13,721,300 USD 418,971	23,156,528

註1：投資方式區分為下列四種，標示種類別即可：

- (一)經由第三地區匯款投資大陸公司
- (二)透過第三地區投資設立公司再投資大陸公司
- (三)透過轉投資第三地區現有公司再投資大陸公司
- (四)直接投資大陸公司
- (五)其他方式

註2：本期認列投資損益欄中：

- (一)若屬籌備中，尚無投資損益者，應予註明
- (二)投資損益認列基礎分為下列三種，應予註明
  - 1.經與中華民國會計師事務所所有合作關係之國際性會計師事務所查核簽證之財務報表
  - 2.經台灣母公司簽證會計師查核簽證之財務報表
  - 3.其他

註3：本表相關數字應以新台幣列示。

註4：係經濟部投審會核准投資總額。

註5：依經濟部民國97年8月29日經審字第09704604680號令修正之「在大陸地區從事投資或技術合作審查原則」第三項規定，投資人對大陸投資累計金額不得超過淨值或合併淨值之60%，其較高者，因本公司合併報表尚未完成，故先以母公司股東權益計算之。

註6：另USD 2,200仟元係由第三地區控股公司台灣玻璃中國控股公司以盈餘增資方式投資大陸，未由本公司匯出資金。

註7：另USD 12,000仟元係由第三地區控股公司台灣玻璃中國控股公司以他人投資有資金方式投資大陸，未由本公司匯出資金。

註8：係由第三地區控股公司台灣玻璃中國控股公司以他人投資資金USD 3,000仟元投資大陸，未由本公司匯出資金。

註9：係由第三地區控股公司台灣玻璃中國控股公司以他人投資資金USD 12,000仟元投資大陸，未由本公司匯出資金。

註10：係由第三地區控股公司台灣玻璃中國控股公司以他人投資資金USD 17,500仟元投資大陸，未由本公司匯出資金。

註11：係由第三地區控股公司台灣玻璃中國控股公司以他人投資資金USD 21,000仟元投資大陸，未由本公司匯出資金。

註12：係由第三地區控股公司台灣玻璃中國控股公司以他人投資資金USD 17,000仟元投資大陸，未由本公司匯出資金。

註13：係青島浮法以未分配盈餘轉增資USD20,000仟元、沂南硅砂以未分配盈餘轉增資USD437仟元及台玻東海以未分配盈餘轉增資USD9,000仟元，未由本公司匯出資金。

註14：係本公司透過第三地區控股公司台灣玻璃中國控股公司分別資金貸與台玻成都USD 20,000仟元及漢中硅砂USD2,000仟元，擬以債權轉增資方式投資，

業經經濟部投資審議委員會核准，但尚未完成驗資程序，故帳列於台灣玻璃中國控股公司之其他應收款一關係人。

五、最近年度經會計師查核簽證之母子公司合併財務報表

1802

台灣玻璃工業股份有限公司及其子公司

合併財務報表暨會計師查核報告

民國九十七年度及九十六年度

公司地址：臺北市南京東路三段 261 號 11 樓  
公司電話：(02)2713-0333

## 聲 明 書

本公司民國九十七年度(自九十七年一月一日至九十七年十二月三十一日止)依「關係企業合併營業報告書、關係企業合併財務報表及關係報告書編製準則」應納入編製關係企業合併財務報表之公司與依財務會計準則公報第七號應納入編製母子公司合併財務報表之公司均相同，且關係企業合併財務報表所應揭露相關資訊於前揭母子公司合併財務報表中均已揭露，爰不再另行編製關係企業合併財務報表。

特此聲明

公司名稱：台灣玻璃工業股份有限公司

董事長：林玉嘉

中華民國九十八年三月十八日

台灣玻璃工業股份有限公司及其子公司  
會計師查核報告

台灣玻璃工業股份有限公司及其子公司民國九十七年十二月三十一日及民國九十六年十二月三十一日之合併資產負債表，暨民國九十七年一月一日至十二月三十一日及民國九十六年一月一日至十二月三十一日之合併損益表、合併股東權益變動表及合併現金流量表，業經本會計師查核竣事。上開合併財務報表之編製係管理階層之責任，本會計師之責任則為根據查核結果對上開合併財務報表表示意見。

本會計師係依照會計師查核簽證財務報表規則暨一般公認審計準則規劃並執行查核工作，以合理確信合併財務報表有無重大不實表達。此項查核工作包括以抽查方式獲取合併財務報表所列金額及所揭露事項之查核證據、評估管理階層編製合併財務報表所採用之會計原則及所作之重大會計估計，暨評估合併財務報表整體之表達。本會計師相信此項查核工作可對所表示之意見提供合理之依據。

依本會計師之意見，第一段所述合併財務報表在所有重大方面係依照證券發行人財務報告編製準則暨一般公認會計原則編製，足以允當表達台灣玻璃工業股份有限公司及其子公司民國九十七年十二月三十一日及民國九十六年十二月三十一日之合併財務狀況，暨民國九十七年一月一日至十二月三十一日及民國九十六年一月一日至十二月三十一日之合併營業結果及合併現金流量。

此 致

台灣玻璃工業股份有限公司 公鑒

安永會計師事務所  
證期局核准辦理公開發行公司財務報告  
核准簽證文號：(90)台財證(六)第 100690 號  
金管證六字第 0950104133 號

會計師：蕭翠慧

林麗凰

中華民國九十八年三月十八日

台灣玻璃工業股份有限公司及其子公司  
合併資產負債表  
民國九十七年十二月三十一日  
及民國九十六年十二月三十一日

單位：新台幣仟元

資 產			九十七年十二月三十一日		九十六年十二月三十一日		負債及股東權益			九十七年十二月三十一日		九十六年十二月三十一日	
代碼	會計科目	附註	金 額	%	金 額	%	代碼	會計科目	附註	金 額	%	金 額	%
	<b>流動資產</b>							<b>流動負債</b>					
1100	現金及約當現金	二及四.1	\$6,230,772	9.93	\$8,597,603	14.30	2100	短期借款	四.9	\$6,928,020	11.04	\$3,668,488	6.10
1120	應收票據 (減備抵呆帳後淨額)	二及四.2	931,320	1.48	1,248,884	2.08	2120	應付票據		95,864	0.16	273,482	0.46
1140	應收帳款 (減備抵呆帳後淨額)	二及四.2	2,062,095	3.29	2,953,685	4.91	2140	應付帳款		1,567,404	2.50	1,476,905	2.46
1160	其他應收款		477,445	0.76	169,490	0.28	2144	暫估應付帳款		266,475	0.42	204,155	0.34
1210	存貨 (減備抵跌價損失後淨額)	二及四.3	9,254,073	14.75	5,209,410	8.67	2160	應付所得稅	二及四.16	167,016	0.27	403,454	0.67
1260	預付款項		707,623	1.13	1,123,864	1.87	2178	應付費用		746,633	1.19	820,265	1.36
1280	其他流動資產	二、四.4、四.15及六	180,711	0.29	246,028	0.41	2210	其他應付款		717,498	1.14	650,572	1.08
11XX	流動資產合計		19,844,039	31.63	19,548,964	32.52	2216	應付股利		8,644	0.01	7,738	0.01
	<b>基金及投資</b>						2260	預收款項		693,479	1.11	565,355	0.94
1450	備供出售金融資產—非流動	二及四.5	2,892,065	4.61	4,441,008	7.39	2271	一年內到期之長期借款	四.10	1,429,344	2.28	1,307,209	2.18
1480	以成本衡量之金融資產—非流動	二及四.6	5,106	0.01	5,106	0.01	2298	其他流動負債		153,321	0.24	168,496	0.28
14XX	基金及投資合計		2,897,171	4.62	4,446,114	7.40	21XX	流動負債合計		12,773,698	20.36	9,546,119	15.88
	<b>固定資產</b>	二及四.7					24XX	長期負債 (減一年內到期部份後之淨額)	四.10	5,611,320	8.94	5,132,371	8.54
1501	土地		1,933,685	3.08	1,933,564	3.22	2510	各項準備	二	236,222	0.38	236,222	0.39
1521	房屋設備		15,384,730	24.52	13,404,200	22.30	2550	土地增值稅準備	二	968,773	1.54	826,555	1.38
1531	機器設備		51,279,412	81.72	41,825,818	69.58	25XX	各項準備合計		1,204,995	1.92	1,062,777	1.77
1551	運輸設備		748,461	1.19	674,161	1.12		其他負債					
1561	辦公設備		57,980	0.09	53,849	0.09	2820	存入保證金		120,424	0.19	80,174	0.13
1681	其他設備		1,742,939	2.78	1,610,073	2.68	2881	合併貸項		82,711	0.13	90,052	0.15
1691	折耗性資產		11,595	0.02	11,595	0.02	2888	其他負債—其他		5,084	0.01	4,246	0.01
	成本合計		71,158,802	113.40	59,513,260	99.01	28XX	其他負債合計		208,219	0.33	174,472	0.29
1508	土地—重估增值		435,857	0.69	435,857	0.72	2XXX	負債總計		19,798,232	31.55	15,915,739	26.48
1528	房屋—重估增值		182,481	0.29	182,481	0.30		承諾及或有事項	七				
1548	機器設備—重估增值		57,207	0.09	57,207	0.10		股東權益					
15XX	成本及重估增值合計		71,834,347	114.47	60,188,805	100.13		母公司股東權益					
15X9	減：累計折舊		(35,064,964)	(55.88)	(30,473,144)	(50.70)	31XX	股本					
1671	未完工程		1,223,471	1.95	4,242,673	7.06	3110	普通股股本	四.12	19,500,221	31.08	18,055,760	30.04
1672	預付設備款		74,260	0.12	648,735	1.08		資本公積	四.13				
15XX	固定資產淨額		38,067,114	60.66	34,607,069	57.57	3211	普通股股票溢價		25,000	0.04	25,000	0.04
	<b>無形資產</b>						3260	長期投資		249,115	0.40	-	-
1700	遞延退休金成本	二及四.11	-	-	10,711	0.02	3280	其他		103,166	0.16	103,166	0.17
1782	土地使用權	二	981,160	1.56	709,954	1.18	32XX	資本公積合計		377,281	0.60	128,166	0.21
17XX	無形資產合計		981,160	1.56	720,665	1.20		保留盈餘					
	<b>其他資產</b>						3310	法定盈餘公積	四.14	4,570,501	7.28	4,238,662	7.05
1820	存出保證金		17,354	0.03	31,505	0.05	3320	特別盈餘公積	四.15	7,020,044	11.19	7,020,044	11.68
1838	遞延費用	二	402,462	0.64	244,565	0.41	3350	未分配盈餘	四.15及四.16	5,039,306	8.03	6,324,317	10.52
1860	遞延所得稅資產—非流動	二及四.16	137,827	0.22	104,379	0.17	33XX	保留盈餘合計		16,629,851	26.50	17,583,023	29.25
1888	其他資產—其他	二、四.8及四.11	400,595	0.64	406,676	0.68		股東權益其他項目					
18XX	其他資產合計		958,238	1.53	787,125	1.31	3420	累積換算調整數	二	2,582,598	4.12	1,460,251	2.43
	<b>資產總計</b>		<u>\$62,747,722</u>	<u>100.00</u>	<u>\$60,109,937</u>	<u>100.00</u>	3450	金融商品未實現損益	二及四.5	(561,003)	(0.89)	2,383,423	3.96
							3460	未實現重估增值	二	65,266	0.10	65,266	0.11
							34XX	股東權益其他項目合計		2,086,861	3.33	3,908,940	6.50
								母公司股東權益合計		38,594,214	61.51	39,675,889	66.00
							3610	少數股權		4,355,276	6.94	4,518,309	7.52
							3XXX	股東權益總計		42,949,490	68.45	44,194,198	73.52
								負債及股東權益總計		<u>\$62,747,722</u>	<u>100.00</u>	<u>\$60,109,937</u>	<u>100.00</u>

(請參閱合併財務報表附註)

負責人：林 玉 嘉

經理人：林 伯 豐

會計主管：陳 保 平

台灣玻璃工業股份有限公司及其子公司  
合併損益表  
民國九十七年一月一日至十二月三十一日  
及民國九十六年一月一日至十二月三十一日

單位：新台幣仟元  
(每股盈餘除外)

代碼	項 目	附 註	九十七年度		九十六年度	
			金額	%	金額	%
4000	營業收入					
4110	銷貨收入	二	\$31,043,253	99.91	\$30,283,695	99.90
4170	減：銷貨退回及折讓		(19,347)	(0.06)	(20,684)	(0.07)
4100	銷貨淨額		31,023,906	99.85	30,263,011	99.83
4880	其它營業收入		45,530	0.15	51,701	0.17
	營業收入合計		31,069,436	100.00	30,314,712	100.00
5000	營業成本	四.18				
5110	銷貨成本		26,100,725	84.01	23,244,747	76.68
5880	其他營業成本		104,163	0.33	110,965	0.36
	營業成本合計		26,204,888	84.34	23,355,712	77.04
5910	營業毛利		4,864,548	15.66	6,959,000	22.96
6000	營業費用	四.18及五				
6100	推銷費用		2,810,217	9.04	2,616,654	8.63
6200	管理及總務費用		693,471	2.23	569,150	1.88
6300	研發費用		86,203	0.28	48,240	0.16
	營業費用合計		3,589,891	11.55	3,234,044	10.67
6900	營業利益		1,274,657	4.11	3,724,956	12.29
7100	營業外收入及利益					
7110	利息收入		204,729	0.66	376,813	1.24
7122	股利收入		394,659	1.27	219,822	0.73
7130	處分固定資產利益	二	6,273	0.02	6,282	0.01
7140	處分投資利益	二及四.5	143,335	0.46	202,729	0.67
7151	存貨盤盈		193	-	145	-
7161	兌換利益(淨額)		610,346	1.96	280,918	0.93
7210	租金收入		84,549	0.27	71,511	0.24
7480	什項收入		180,429	0.58	105,781	0.35
	營業外收入及利益合計		1,624,513	5.22	1,264,001	4.17
7500	營業外費用及損失					
7510	利息費用		620,547	2.00	448,591	1.48
7531	處分固定資產損失	二	3,773	0.01	386	-
7570	存貨跌價及呆滯損失	二	414,507	1.33	18,095	0.06
7630	減損損失		10,535	0.03	-	-
7880	什項支出		196,102	0.64	107,517	0.36
	營業外費用及損失合計		1,245,464	4.01	574,589	1.90
7900	營業單位稅前淨利		1,653,706	5.32	4,414,368	14.56
8110	所得稅費用	二及四.16	(527,806)	(1.70)	(662,253)	(2.18)
9600XX	合併總損益		\$1,125,900	3.62	\$3,752,115	12.38
	歸屬予：					
9601	母公司股東		\$1,280,333	4.12	\$3,318,396	10.95
9602	少數股權		(154,433)	(0.50)	433,719	1.43
9600	合併總損益		\$1,125,900	3.62	\$3,752,115	12.38
9750	普通每股盈餘(元)	四.17	稅前	稅後	稅前	稅後
	合併總損益		\$0.85	\$0.58	\$2.26	\$1.92
	合併總損益每股盈餘歸屬予：					
	母公司股東		\$0.66		\$1.70	
	少數股權		\$(0.08)		\$0.22	

(請參閱合併財務報表附註)

負責人：林 玉 嘉

經理人：林 伯 豐

會計主管：陳 保 平

台灣玻璃工業股份有限公司及其子公司  
合併股東權益變動表  
民國九十七年一月一日至十二月三十一日  
及民國九十六年一月一日至十二月三十一日

單位：新台幣仟元

項 目	股 本	資本公積	保留盈餘			股東權益其他項目			母公司股東 權益合計	少數股權	合 計
			法定盈餘公積	特別盈餘公積	未分配盈餘	累 積 換算調整數	金融商品 未實現損益	未 實 現 重估增值			
九十六年一月一日餘額	\$16,474,234	\$128,166	\$3,980,763	\$7,020,044	\$5,538,981	\$759,835	\$1,014,742	\$65,266	\$34,982,031	\$2,435,079	\$37,417,110
九十五年度盈餘分配：											
提列法定盈餘公積			257,899		(257,899)				-		-
董監事酬勞					(25,790)				(25,790)		(25,790)
員工紅利					(25,790)				(25,790)		(25,790)
現金股利					(395,382)				(395,382)		(395,382)
股票股利	1,581,526				(1,581,526)				-		-
九十六年度淨利					3,318,396				3,318,396	433,719	3,752,115
被投資公司股東權益變動數		325			(383)				(58)		(58)
未按原持股比例認購被投資公司新增股份之影響數		(325)			(246,290)				(246,615)		(246,615)
換算調整數						700,416			700,416		700,416
金融商品未實現損益							1,368,681		1,368,681		1,368,681
少數股權變動數										1,649,511	1,649,511
九十六年十二月三十一日餘額	18,055,760	128,166	4,238,662	7,020,044	6,324,317	1,460,251	2,383,423	65,266	39,675,889	4,518,309	44,194,198
九十六年度盈餘分配：											
提列法定盈餘公積			331,839		(331,839)				-		-
董監事酬勞					(33,184)				(33,184)		(33,184)
員工紅利					(33,184)				(33,184)		(33,184)
現金股利					(722,231)				(722,231)		(722,231)
股票股利	1,444,461				(1,444,461)				-		-
九十七年度淨利					1,280,333				1,280,333	(154,433)	1,125,900
被投資公司股東權益變動數		2,284			(445)		(14,947)		(13,108)		(13,108)
未按原持股比例認購被投資公司新增股份之影響數		246,831							246,831		246,831
換算調整數						1,122,347			1,122,347		1,122,347
金融商品未實現損益							(2,929,479)		(2,929,479)		(2,929,479)
少數股權變動數										(8,600)	(8,600)
九十七年十二月三十一日餘額	\$19,500,221	\$377,281	\$4,570,501	\$7,020,044	\$5,039,306	\$2,582,598	\$(561,003)	\$65,266	\$38,594,214	\$4,355,276	\$42,949,490

(請參閱財務報表附註)

董事長：林 玉 嘉

經理人：林 伯 豐

會計主管：陳 保 平

台灣玻璃工業股份有限公司及其子公司  
合併現金流量表  
民國九十七年一月一日至十二月三十一日  
及民國九十六年一月一日至十二月三十一日

單位：新台幣仟元

項 目	九十七年度	九十六年度	項 目	九十七年度	九十六年度
營業活動之現金流量			投資活動之現金流量		
合併總損益	\$1,125,900	\$3,752,115	增置固定資產	(5,225,701)	(8,718,902)
加(減)：調整項目			處分固定資產價款	23,319	399,557
折舊及耗竭	3,782,883	3,253,432	購買備供出售金融資產—非流動	(1,516,565)	(37,028)
各項攤提	70,818	46,184	處分備供出售金融資產—非流動價款	248,223	-
處分備供出售金融資產—非流動(利益)	(143,335)	-	處分無活絡市場之債券投資—非流動價款	-	411,430
無活絡市場之債券投資—非流動攤銷數	-	(3)	其他金融資產—非流動減少	-	15,440
無活絡市場之債券投資—非流動未實現兌換(利益)	-	(2,001)	存出保證金減少(增加)	14,151	(4,880)
處分無活絡市場之債券投資—非流動(利益)	-	(202,729)	遞延費用(增加)	(370,509)	(110,331)
窯爐冷修準備提列數	370,194	284,188	投資活動之淨現金流(出)	<u>(6,827,082)</u>	<u>(8,044,714)</u>
處分固定資產(利益)淨額	(2,500)	(5,971)	融資活動之現金流量		
窯爐冷修準備沖銷數	(227,976)	(660,951)	短期借款增加	3,259,532	1,141,649
應收票據淨額減少(增加)	317,564	(552,931)	長期借款增加	601,084	1,500,824
應收帳款淨額減少(增加)	891,590	(2,908)	存入保證金增加(減少)	40,250	(778)
其他應收款(增加)減少	(307,955)	5,803	其他負債增加(減少)	838	(55,632)
存貨淨額(增加)	(4,044,663)	(597,858)	董監事酬勞	(33,184)	(25,790)
預付款項減少(增加)	416,241	(701,163)	員工紅利	(33,184)	(25,790)
其他流動資產減少	26,853	4,524	支付現金股利	(721,325)	(398,933)
遞延所得稅費用(利益)	5,016	(139,825)	少數股權增加	7,594	1,649,511
淨退休金影響數	13,219	20,417	融資活動之淨現金流入	<u>3,121,605</u>	<u>3,785,061</u>
應付票據(減少)	(177,618)	(131,040)	匯率影響數	<u>(796,441)</u>	<u>(775,425)</u>
應付帳款增加	90,499	172,354	本期現金及約當現金(減少)數	(2,366,831)	(176,920)
暫估應付帳款增加(減少)	62,320	(17,019)	期初現金及約當現金餘額	8,597,603	8,774,523
交易目的金融負債(減少)	-	(630)	期末現金及約當現金餘額	<u>\$6,230,772</u>	<u>\$8,597,603</u>
應付所得稅(減少)增加	(236,438)	76,547	現金流量資訊之補充揭露：		
應付費用(減少)增加	(73,632)	249,633	本期支付利息(不含資本化利息)	<u>\$703,628</u>	<u>\$435,446</u>
其他應付款增加(減少)	70,499	(108,430)	本期支付所得稅	<u>\$800,882</u>	<u>\$759,017</u>
預收款項增加	128,124	85,804	不影響現金流量之投資及融資活動：		
其他流動負債(減少)增加	(15,175)	37,957	一年內到期之長期借款	<u>\$1,429,344</u>	<u>\$1,307,209</u>
合併貸項(減少)	(7,341)	(7,341)	部分影響現金流量之融資活動：		
營業活動之淨現金流入	<u>2,135,087</u>	<u>4,858,158</u>	宣告分配現金股利	\$722,231	\$395,382
			加：期初應付數	7,738	11,289
			減：期末應付數	(8,644)	(7,738)
			本期實際支付數	<u>\$721,325</u>	<u>\$398,933</u>

(請參閱合併財務報表附註)

董事長：林 玉 嘉

經理人：林 伯 豐

會計主管：陳 保 平

台灣玻璃工業股份有限公司及其子公司  
 合併財務報表附註  
 民國九十七年十二月三十一日  
 及民國九十六年十二月三十一日  
 (金額除另予註明外，均以新台幣仟元為單位)

一、公司沿革

本公司於民國 53 年 9 月 5 日成立，並於次年興建香山廠，56 年正式投產，61 年時台玻大樓落成，且於該年正式股票上市。截至民國 97 年 12 月 31 日止實收資本額為 19,500,221 仟元，主要營業項目為各種玻璃之製造、加工及銷售業務。

本公司與子公司於民國 97 年及 96 年 12 月 31 日之員工人數分別為 12,001 人及 10,851 人。

二、重要會計政策之彙總說明

本合併財務報表係依照證券發行人財務報告編製準則暨一般公認會計原則編製。重要會計政策彙總說明如下：

1. 合併概況

本公司列入合併財務報表之子公司除持有表決權股份超過百分之五十以上之被投資公司外，亦包括達財務會計準則公報第七號「合併財務報表」所述具有實質控制能力之被投資公司。列入合併財務報表編製個體內之子公司及其變動情形如下：

投資公司名稱	子公司名稱	業務性質	所持股權百分比		說明
			97.12.31	96.12.31	
本公司	台灣玻璃美國銷售公司	轉投資大陸地區及銷售玻璃等	100.00%	100.00%	
"	台灣玻璃中國控股公司	轉投資大陸地區之控股公司	80.60%	75.78%	註 1
"	台灣汽車玻璃股份有限公司	銷售汽車玻璃	48.00%	48.00%	註 2
台灣玻璃美國銷售公司	青島壓花玻璃公司	生產花板玻璃	52.25%	52.25%	
台灣玻璃中國控股公司	青島壓花玻璃公司	生產花板玻璃	13.13%	13.13%	
"	青島浮法玻璃公司	生產平板玻璃	95.675%	95.675%	
"	沂南硅砂公司	生產矽砂	63.38%	63.38%	
"	台玻長江玻璃公司	生產平板玻璃	100.00%	100.00%	
"	台玻鳳陽硅砂公司	生產矽砂	100.00%	100.00%	
"	台嘉玻璃纖維公司	生產玻璃纖維絲及玻璃纖維布	100.00%	100.00%	
"	台玻成都玻璃公司	生產平板玻璃	100.00%	100.00%	
"	台玻漢中玻璃公司	生產矽砂	100.00%	100.00%	
"	台玻東海玻璃公司	生產平板玻璃	100.00%	100.00%	
"	台玻華南玻璃公司	生產平板玻璃	100.00%	100.00%	
"	台玻天津玻璃公司	生產平板玻璃	100.00%	100.00%	
"	台玻昆山玻璃公司	生產平板玻璃	100.00%	100.00%	
"	台玻福建光伏玻璃公司	生產光伏玻璃	100.00%	-	註 3
青島浮法玻璃公司	青島壓花玻璃公司	生產花板玻璃	5.14%	-	註 4
台玻華南玻璃公司	台玻漳州硅砂公司	生產矽砂	100.00%	100.00%	
"	淮安實源采鹵公司	生產純鹼	100.00%	-	註 5

台灣玻璃工業股份有限公司及其子公司財務報表附註(續)  
(金額除另予註明外，均以新台幣仟元為單位)

註 1：民國 97 年度台灣玻璃中國控股公司增資 USD89,000 仟元，全部均由本公司以現金 USD32,000 仟元及債權 USD57,000 仟元予以轉增資，折合新台幣為 2,898,920 仟元，因未按原持股比例增資，故增資後持股比例升為 80.60%。

註 2：實質操控公司之財務、營運及人事方針。

註 3：係台灣玻璃中國控股公司於民國 97 年度中新投資成立之子公司。

註 4：係青島浮法玻璃有限公司於民國 97 年度中自青島城市經營有限公司購入青島壓花玻璃有限公司 5.14% 股權，計 USD470 仟元。

註 5：係台玻華南玻璃有限公司於民國 97 年度中新投資成立之子公司。

(1) 子公司會計期間與母公司不同之調整及處理方式：不適用。

(2) 國外子公司營業之特殊風險：無。

## 2. 合併財務報表編製原則

合併財務報表係依財務會計準則公報第七號之規定編製，合併財務報表編製個體間之往來交易於編製合併財務報表時予以沖銷。

凡持有被投資公司有表決權股份（包括本公司及子公司所持有目前已可執行或轉換之潛在表決權）比率超過百分之五十，或有下列情況之一者，視為對被投資公司具有控制能力，構成母子公司關係，除依權益法評價外，並編製合併財務報表。

(1) 與其他投資人約定下，具超過半數之有表決權股份之能力。

(2) 依法令或契約約定，可操控公司之財務、營運及人事方針。

(3) 有權任免董事會（或約當組織）超過半數之主要成員，且公司之控制操控於該董事會（或約當組織）。

(4) 有權主導董事會（或約當組織）超過半數之投票權，且公司之控制操控於該董事會（或約當組織）。

(5) 其他具有控制能力者。

台灣玻璃工業股份有限公司及其子公司財務報表附註(續)  
(金額除另予註明外，均以新台幣仟元為單位)

3. 外幣交易

本公司之交易事項係以新台幣為記帳單位，子公司之交易事項係以當地流通之貨幣為記帳單位。有關非衍生性商品之外幣交易所產生之各項外幣資產、負債、收入或費用，均應按交易日之即期匯率入帳。外幣貨幣性資產及負債於資產負債表日按該日之即期匯率予以調整，資產負債表日之外幣非貨幣性資產或負債，依公平價值衡量者，按該日即期匯率調整而產生之兌換差額，其公平價值變動認列為股東權益調整項目者，兌換差額應列為股東權益調整項目；其公平價值變動認列為當期損益者，兌換差額應列為當期損益。非依公平價值衡量者，應按交易日之歷史匯率衡量。

衍生性商品之外幣交易(合約)依財務會計準則公報第三十四號「金融商品之會計處理準則」之規定處理。

外幣長期股權投資者，列為換算調整數，作為股東權益之調整項目；其屬外幣資產負債者則列為當期損益。另子公司及子公司合併之被投資公司記帳單位如下：

<u>公司名稱</u>	<u>記帳單位</u>
台灣玻璃美國銷售公司	美金
台灣玻璃中國控股公司	美金
台灣汽車玻璃公司	新台幣
青島壓花玻璃公司	人民幣
青島浮法玻璃公司	人民幣
沂南硅砂公司	人民幣
台玻長江玻璃公司	人民幣
台玻鳳陽硅砂公司	人民幣
台嘉玻璃纖維公司	人民幣
台玻成都玻璃公司	人民幣
台玻漢中玻璃公司	人民幣
台玻東海玻璃公司	人民幣
台玻華南玻璃公司	人民幣
台玻天津玻璃公司	人民幣
台玻昆山玻璃公司	人民幣
台玻福建光伏玻璃公司	人民幣
台玻漳州硅砂公司	人民幣
淮安實源采鹵公司	人民幣

編製合併財務報表時，國外子公司之財務報表其屬人民幣者均換算為新台幣

台灣玻璃工業股份有限公司及其子公司財務報表附註(續)  
(金額除另予註明外，均以新台幣仟元為單位)

幣報表。所有資產、負債科目均按資產負債表日之匯率換算，股東權益中，除期初保留盈餘以上期期末結算之餘額結轉外，其餘均按歷史匯率換算，損益科目按當期加權平均之匯率換算，因外幣財務報表換算所產生之差額作為股東權益項下之換算調整數。

4. 約當現金

約當現金係指自投資日起三個月內到期或清償之現金以外的短期投資及債權憑證。

5. 金融資產及金融負債

本公司及子公司依財務會計準則公報第三十四號「金融商品之會計處理準則」及證券發行人財務報告編製準則之規定將金融資產分類為公平價值變動列入損益之金融資產、持有至到期日之投資、避險之衍生性金融資產、無活絡市場之債券投資、備供出售之金融資產及以成本衡量之金融資產等。金融資產於原始認列時以公平價值衡量，但非以公平價值衡量且公平價值變動認列為損益之金融資產，尚應加計取得或發行之交易成本。金融負債分為公平價值變動列入損益之金融負債、避險之衍生性金融負債及以成本衡量之金融負債。

本公司及子公司依慣例交易購買或出售之金融資產，屬權益商品採交易日會計，屬債務商品、受益憑證及衍生性金融商品採交割會計。慣例交易係指一項金融資產之購買或出售，其資產之交付期間係在市場慣例或法令規定之期間內者。

無活絡市場之債券投資

本公司及子公司對無活絡市場之公開報價，且具固定及可決定收取金額之非衍生性金融資產分類為無活絡市場之債券投資，續後評價時採有效利率法以攤銷後成本衡量，其公平價值變動造成之利益或損失，應於除列、價值減損或攤銷時認列損益。

備供出售之金融資產

台灣玻璃工業股份有限公司及其子公司財務報表附註(續)  
(金額除另予註明外，均以新台幣仟元為單位)

備供出售之金融資產係指指定為備供出售，或非屬前述金融資產之非衍生性金融資產。備供出售之金融資產續後評價係以公平價值衡量，其公平價值變動造成之利益或損失，除減損損失及貨幣性金融資產外幣兌換損益外，於除列前認列為股東權益調整項目，備供出售之金融資產除列時，將累積之利益或損失列入當期損益。

此類金融資產若符合放款及應收款之定義，且公司有意圖及能力持有該金融資產至可預見之未來或到期日，得重分類為無活絡市場之債券投資。重分類時，以重分類日之公平價值作為重分類日之新成本或攤銷後成本，原已認列為業主權益調整項目之相關損益則分期攤銷為當期損益。

以成本衡量之金融資產

未有公開市場報價之權益商品投資，或與前述權益商品連動且清償須交付該等權益商品之衍生性商品，若其公平價值無法可靠衡量，則應以成本衡量。

公平價值

所稱公平價值，在上市櫃股票或存託憑證，係指資產負債表日之收盤價。開放型基金之公平價值則係指資產負債表日該基金之淨資產價值。

金融負債之續後評價

本公司及子公司對金融負債之續後評價係以攤銷後成本衡量。但公平價值變動列入損益之金融負債及避險之衍生性金融負債，係以公平價值衡量。

6. 備抵呆帳

係就應收款項估計可能發生損失之金額提列。

7. 存 貨

各項存貨之評價，係採成本與市價孰低法，成本之計算則採加權平均法；至於市價之取決，原料、物料及在製品部份指重置成本，製成品部份則指

台灣玻璃工業股份有限公司及其子公司財務報表附註(續)  
(金額除另予註明外，均以新台幣仟元為單位)

淨變現價值。呆滯品按淨變現價值評價，並提列足夠之存貨跌價損失準備。成本市價孰低法之評價係採分類比較法。

8. 採權益法評價之長期股權投資

以取得成本為入帳基礎，凡持有表決權比例達百分之二十以上或具有重大影響力之長期股權投資，按權益法評價，並依財務會計準則公報第五號規定處理。

長期股權投資出售或移轉時，成本係按加權平均法計算。取得股票股利時，僅註記增加之股數，重新計算每股成本。股票出售時按加權平均法計算成本及出售損益。

本公司與採權益法評價之被投資公司間交易所產生之損益，於本年度尚未實現者，應加以消除；交易損益如屬折舊、折耗或攤銷性質之資產所產生者，依其效益年限分年承認；其餘之資產所產生者，俟實現年度始行認列。

海外投資如持有被投資公司表決權比例達百分之二十以上或具有重大影響力，而按權益法評價時，有關外幣財務報表之換算依下列方式處理：

- (1) 若國外營運機構外幣財務報表之幣別非為功能性貨幣時，先將該外幣財務報表依功能性貨幣再衡量，再衡量所產生之兌換差額，列為當期損益。
- (2) 國外營運機構之財務報表以功能性貨幣編製或再衡量後，若該功能性貨幣與本國貨幣不同時，需轉換為台幣財務報表，其因換算產生之差額，列為「累積換算調整數」作為被投資公司股東權益之調整項目，本公司依持股比率承認之，並作為本公司股東權益之調整項目。

9. 固定資產及非營業用資產

本公司之土地曾分別於 61 年 10 月、69 年 9 月及 70 年 7 月按當時公告現值調整帳面價值，並已依法計提土地增值稅準備，列於各項準備項下。

本公司之房屋設備及機器設備，分別以 62 年底、63 年底、69 年底為基準日，依資產重估價辦法辦理重估價。

固定資產(包括非營業用資產)均於購建時以成本入帳，重大改良及更新，作

台灣玻璃工業股份有限公司及其子公司財務報表附註(續)  
(金額除另予註明外，均以新台幣仟元為單位)

為資本支出，列入固定資產；修理及維護支出，則列作當年度費用。為購建及擴建工程及設備之預付款項，於發生貸款至財產達到可供使用狀態前之利息支出予以資本化。

本公司固定資產之折舊除 79 年度起新增之桃園廠 TT-1 至 TT-5 及 87 年度起新增之鹿港廠 TL-1 至 TL-6 玻璃纖維窯製造設備採用平均法外，其餘均採定率遞減法，依所得稅法規定之耐用年數計算。子公司固定資產則按估計耐用年限採平均法攤銷。

主要資產耐用年數如下：

項 目	耐用年限	
	本公司	子公司
房屋設備	5-55	20
機器設備	4-14	10
運輸設備	5-10	5
辦公及其他設備	3-14	5-10

砂區耗竭係採生產數量法，按每月矽砂實際採掘數量耗竭。

處分固定資產盈益原係遵照證期會之規定，列為當年度之營業外收入，並將其稅後淨額於當年度轉入資本公積，惟自民國 90 年 1 月 1 日起，處分固定資產盈益不再轉入資本公積。

固定資產耐用年限屆滿而繼續使用者，已重新評估其尚可使用年限，並就殘值繼續提列折舊。

固定資產帳面價值係為成本減累積折舊與累計減損後之餘額。

10. 無形資產－土地使用權

係子公司持有土地之使用權而無土地之所有權，自生產日起按使用期間採直線法攤銷。

11. 金融資產及負債之除列

金融資產

本公司及子公司對於構成金融資產或部分金融資產之合約權利喪失控制時，即除列該金融資產或部分金融資產。當本公司及子公司移轉全部或部

台灣玻璃工業股份有限公司及其子公司財務報表附註(續)  
(金額除另予註明外，均以新台幣仟元為單位)

分金融資產且放棄對金融資產之控制時，於交換所收取對價之範圍內視為出售。

當金融資產之移轉未符合喪失控制之條件時，本公司及子公司則視該移轉交易為擔保借款，再取得資產之權利非屬衍生性金融商品。

### 金融負債

本公司及子公司之金融負債於合約規定之義務解除、取消或到期而使金融負債消滅時，除列全部或部分金融負債。

當本公司及子公司自相同債權人以幾乎不相同條件交換既有之金融負債，或對既有負債條件進行大幅修改，並同時承擔新金融負債，該種交換或修改視為除列既有負債並同時認列新負債，差額計入當期損益。

## 12. 金融資產之減損

本公司及子公司於每一資產負債表日評估金融資產是否已經減損，依不同衡量方式之金融資產，採用之減損方式如下：

### 以攤銷後成本衡量之金融資產

若有客觀證據顯示以攤銷後成本衡量之金融資產業已減損，減損金額為金融資產之帳面價值與其估計未來現金流量採原始有效利率折現之現值間之差額。金融資產之帳面價值係藉由備抵帳戶調降之，減損金額列為當期損益。

認列減損損失後，若後續期間減損金額減少，而該減少明顯與認列減損後發生之事件有關，則先前認列之金融資產減損金額藉由調整備抵帳戶迴轉，但該迴轉應不使金融資產帳面價值大於未認列減損情況下之攤銷後成本。迴轉之金額認列為當期損益。

### 備供出售之金融資產

備供出售之金融資產若已減損，合併公司將列為股東權益調整項目之累積淨損失金額轉列為當期損益，其減損損失之金額為備供出售金融資產之取得成本（減已回收之本金及調整攤銷額）與當時公平價值或可回收金額間之差額，再減除該金融資產曾列入損益之減損金額後之餘額。若後續期間

台灣玻璃工業股份有限公司及其子公司財務報表附註(續)  
(金額除另予註明外，均以新台幣仟元為單位)

減損金額減少，備供出售權益商品之減損減少金額不得認列為當期損益，而應認列為股東權益調整項目；備供出售債務商品之減損金額減少若明顯與認列減損後發生之事件有關，則應予迴轉並認列為當期利益。

以成本衡量之金融資產

若有客觀證據顯示未有公開市場報價之權益商品投資，或與前述權益商品連動且其清償須交付該等權益商品之衍生性商品，有減損之客觀證據，合併公司將認列減損損失，減損金額為估計未來現金流量以類似金融資產當時市場報酬率折現之折現值與帳面價值間之差額，此減損金額不得迴轉。

13. 遞延費用

係未攤提之電力線路補助費及技術費等，均按稅法規定之年限或合作期限內平均攤提。

14. 窯爐冷修準備

根據以往經驗，玻璃業之窯爐大約每五至九年須冷修一次，合併公司每年均依照行業特性，將估計之冷修費用於實際發生前預先提列。此項預先提列之方式業經證期會核准在案，並一致應用。

15. 員工退休金

本公司訂有員工退休辦法，民國 69 年成立職工退休基金管理委員會，民國 75 年度以前係每月按已付薪資總額百分之八提撥退休基金。此項退休基金係委託金融機構保管、運用及分配，與本公司完全分離，故未包含於財務報表之中。自民國 76 年 1 月起改依「勞動基準法」之規定，每月按已付薪資總額一定比率提撥退休準備金，撥交勞工退休準備金監督委員會專戶儲存及支用，由於此項退休準備金與本公司完全分離，故未包含於財務報表中。本公司退休金提撥率係配合將來給付需要，原提撥率為百分之十五，惟自民國 93 年 9 月起降為百分之九．二七。又自民國 94 年 5 月起降為百分之六。

台灣汽車玻璃股份有限公司訂有職工退休辦法，民國 87 年 4 月以前係依所得稅法之規定，按當年度已付固定薪資總額提列百分之十列為退休金準備。自民國 87 年 5 月起改依「勞動基準法」之規定，按每月薪資總額百分之二提撥退休準備金，撥交勞工退休準備金監督委員會專戶儲存及支用，由於此項退休準備金與本公司完全分離，故未包含於財務報表中。

台灣玻璃工業股份有限公司及其子公司財務報表附註(續)  
(金額除另予註明外，均以新台幣仟元為單位)

其他子公司依當地政府之法規，每期依員工薪資之一定比率報繳當地政府，公司無須再支付退休金。

勞工退休金條例自民國 94 年 7 月 1 日起施行，並採確定提撥制。實施後員工得選擇適用「勞動基準法」有關之退休金規定，或適用該條例之退休金制度並保留適用該條例前之工作年資。對適用該條例之員工，本公司每月負擔之員工退休金提撥率，不得低於員工每月薪資之百分之六。

本公司及台灣汽車玻璃股份有限公司依照財務會計準則公報第十八號「退休金會計處理準則」之規定，以資產負債表日為衡量日完成精算，本公司將未認列之過渡性淨給付義務於當年度一次估列為退休金成本，並自民國 85 年 1 月 1 日起認列淨退休金成本。台灣汽車玻璃股份有限公司其累積給付義務超過退休金資產公平價值部分，於資產負債表認列最低退休金負債。有關未認列過渡性淨給付義務及未認列退休金損益按預期可獲得退休金給付在職員工之平均剩餘服務年限採直線法攤銷。屬確定提撥退休辦法者，依權責發生基礎，將每期提繳之退休基金數額認列為當期費用。

#### 16. 所得稅

本公司及子公司所得稅之會計處理係依財務會計準則公報第二十二號「所得稅之會計處理準則」之規定作跨期間與同期間之所得稅分攤。將應課稅暫時性差異所產生之所得稅影響數列為遞延所得稅負債，與將可減除暫時性差異，虧損扣抵及所得稅抵減所產生之所得稅影響數認列為遞延所得稅資產，再評估其遞延所得稅資產之可實現性，估列其備抵評價金額。

以前年度所得稅之調整列為調整年度所得稅加減項，未分配盈餘加徵百分之十之稅額亦列為當期所得稅費用。

因購置設備或技術、研究發展、人才培訓及股權投資等所產生之所得稅抵減，按當期認列法處理。

配合 95 年 1 月 1 日開始實施之「所得基本稅額條例」，本公司及台灣汽車玻璃股份有限公司依其規定計算基本稅額，並與按所得稅法規定計算之應納稅額兩者相較擇其高者估列為當期所得稅。另本公司於評估遞延所得稅資產可實現性時，亦將未來年度應納之最低所得稅稅額納入考量。

#### 17. 收入認列方法

台灣玻璃工業股份有限公司及其子公司財務報表附註(續)  
(金額除另予註明外，均以新台幣仟元為單位)

本公司及子公司收入認列之會計處理，係依照財務會計準則公報第三十二號「收入認列之會計處理準則」之規定辦理。

18. 員工分紅及董監酬勞

依財團法人中華民國會計研究發展基金會於96年3月發布(96)基秘字第052號函之規定，自民國97年1月1日起員工分紅及董監酬勞應視為費用，而非盈餘之分配。

19. 資產減損

本公司及子公司於每一資產負債表日評估所有適用三十五號公報之資產是否有減損跡象，如有減損跡象，則進行減損測試，依公報規定以個別資產或資產所屬之現金產生單位進行測試。減損測試結果如資產(或資產所屬現金產生單位)之帳面價值大於可回收金額，則須認列減損損失，而可回收金額則為淨公平價值及使用價值之較高者；反之，若於資產負債表日有證據顯示資產於以前年度認列之減損損失可能已不存在或減少時，應重新評估可回收金額，若可回收金額因資產之估計服務潛能變動而增加時，減損應予迴轉，惟迴轉後帳面價值不可超過資產在未認列減損損失情況下，減除應提列折舊或攤銷後之帳面價值。

減損損失及減損迴轉利益列為營業外收支。

三、會計變動之理由及其影響

本公司及子公司自編製民國97年1月1日之財務報表起，採用基金會新發布之(96)基秘字第052號函「員工分紅及董監酬勞會計處理」之規定，依此規定，本公司及子公司民國97年度淨利減少28,474仟元，每股盈餘減少0.02元，惟此項會計原則變動對本公司及子公司之財務報表並無重大影響。

四、重要會計科目之說明

1. 現金及約當現金

(1) 現金及約當現金包括：

台灣玻璃工業股份有限公司及其子公司財務報表附註(續)  
(金額除另予註明外，均以新台幣仟元為單位)

	97.12.31	96.12.31
週轉金	\$887	\$702
支票及活期存款	3,118,215	2,730,337
定期存款	2,113,705	4,519,969
約當現金	997,965	1,346,595
合 計	<u>\$6,230,772</u>	<u>\$8,597,603</u>

(2) 上項定期存款，民國 97 年及 96 年 12 月 31 日之利率分別為 0.845%~2.000%及 2.215%~ 5.105%。

(3) 上項約當現金係指附賣回債券投資，民國 97 年及 96 年 12 月 31 日之利率區間為 0.50%~1.30%至 1.60%~1.68%。

(4) 上列現金及約當現金均無提供質押或擔保之情事。

2. 應收款項

應收款項包括：

	97.12.31	96.12.31
應收票據	\$934,762	\$1,253,147
減：備抵呆帳	(3,442)	(4,263)
小 計	<u>931,320</u>	<u>1,248,884</u>
應收帳款	2,123,303	3,013,268
減：備抵呆帳	(61,208)	(59,583)
小 計	<u>2,062,095</u>	<u>2,953,685</u>
淨 額	<u>\$ 2,993,415</u>	<u>\$ 4,202,569</u>

3. 存 貨

(1) 存貨包括：

	97.12.31	96.12.31
原 料	\$2,520,568	\$1,828,336
物 料	709,441	526,463
在 製 品	303,406	212,143
製 成 品	6,299,376	2,802,023

台灣玻璃工業股份有限公司及其子公司財務報表附註(續)  
(金額除另予註明外，均以新台幣仟元為單位)

商品存貨	31,796	16,218
在途存貨	4,255	3,054
合 計	9,868,842	5,388,237
減：備抵存貨跌價損失	(614,769)	(178,827)
淨 額	\$9,254,073	\$5,209,410

(2) 上列存貨並無提供質押或擔保之情事。

4. 其他流動資產

	97.12.31	96.12.31
暫 付 款	\$1,191	\$1,675
遞延所得稅資產－流動	98,571	137,034
留抵稅額	73,682	33,987
受限制資產	-	73,332
其 他	7,267	-
合 計	\$180,711	\$246,028

5. 備供出售金融資產－非流動

97.12.31

被投資公司	股 數	金 額	持股比率(%)
亞洲水泥(股)公司	2,488,309 股	\$70,792	0.09
台灣塑膠工業(股)公司	41,009,049 股	1,787,995	0.72
南亞塑膠工業(股)公司	13,449,132 股	474,754	0.18
彰化商業銀行	6,667,480 股	85,344	0.14
華南金控(股)公司	13,614,805 股	250,512	0.22
開發金控(股)公司	21,257,003 股	153,901	0.19
中國鋼鐵(股)公司	800,000 股	18,480	0.01
東和鋼鐵企業(股)公司	2,372,000 股	50,287	0.27
合 計		\$2,892,065	

96.12.31

被投資公司	股 數	金 額	持股比率(%)
亞洲水泥(股)公司	2,347,462 股	\$111,270	0.09
台灣塑膠工業(股)公司	30,671,049 股	2,794,133	0.54
南亞塑膠工業(股)公司	9,368,132 股	805,659	0.12
彰化商業銀行	6,667,480 股	118,348	0.14
華南金控(股)公司	13,347,849 股	284,309	0.22

台灣玻璃工業股份有限公司及其子公司財務報表附註(續)  
(金額除另予註明外，均以新台幣仟元為單位)

開發金控(股)公司	20,738,540 股	265,453	0.19
富邦基金	6,475,000 單位	61,836	-
合 計		<u>\$4,441,008</u>	

- (1) 上述備供出售金融資產—非流動，本公司及子公司依財務會計準則公報第三十四號「金融商品之會計處理準則」與第三十六號「金融商品之表達與揭露」之規定處理，依此規定，本公司及子公司截至民國97年及96年12月31日止，認列金融商品未實現損益分別為(561,003)仟元及2,383,423仟元，列於股東權益項下。
- (2) 本公司於民國97年度將台塑2,000,000股於公開市場出售，售價計189,610仟元，處分利益為125,191仟元。
- (3) 本公司於民國97年度將富邦6,475,000單位於公開市場出售，售價計58,613仟元，處分利益為18,144仟元。
6. 以成本衡量之金融資產—非流動

97.12.31

被投資公司	股 數	金 額	持股比率 (%)	提供擔保或 質押情形
啟業化工(股)公司	659,000 股	<u>\$5,106</u>	3.30	無

96.12.31

被投資公司	股 數	金 額	持股比率 (%)	提供擔保或 質押情形
台灣機械(股)公司(註)	206,476 股	\$-	0.03	無
啟業化工(股)公司	659,000 股	<u>5,106</u>	3.30	〃
合 計		<u>\$5,106</u>		

註：台灣機械（股）公司業已於98年初辦理解散。

7. 固定資產

民國97年及96年度，本公司及子公司因購置資產而利息資本化之金額分別為98,996仟元及89,265仟元。

8. 其他資產—其他

	<u>97.12.31</u>	<u>96.12.31</u>
預付退休金	\$399,392	\$405,473

台灣玻璃工業股份有限公司及其子公司財務報表附註(續)  
(金額除另予註明外，均以新台幣仟元為單位)

閒置資產－土地	1,203	1,203
淨 額	<u>\$400,595</u>	<u>\$406,676</u>

9. 短期借款

民國 97 年及 96 年 12 月 31 日短期借款明細如下：

借款銀行	借款性質	利率(%)	97.12.31
中國銀行	信用借款	4.86~6.57	\$479,179
中國銀行	擔保借款	4.86~6.57	881,690
瑞穗銀行	擔保借款	1.99~6.90	744,221
上海浦東發展銀行	信用借款	5.04~6.57	191,672
匯豐銀行	擔保借款	5.34~5.80	1,629,210
建設銀行	擔保借款	7.38~7.47	670,851
渣打銀行	擔保借款	5.10~6.57	941,576
農業銀行	擔保借款	4.86~6.72	527,098
成都銀行	擔保借款	6.48	622,933
中信銀行	擔保借款	5.73~6.03	239,590
合 計			<u>\$6,928,020</u>

借款銀行	借款性質	利率(%)	96.12.31
中國銀行	信用借款	5.27~6.57	\$310,298
中國銀行	擔保借款	5.27~6.48	1,032,848
瑞穗銀行	擔保借款	5.21~5.86	768,092
上海浦東發展銀行	信用借款	6.48	62,060
匯豐銀行	擔保借款	5.51~6.90	643,036
建設銀行	擔保借款	5.75~5.91	265,969
渣打銀行	擔保借款	5.27~5.83	508,934
花旗銀行	擔保借款	5.60	77,251
合 計			<u>\$3,668,488</u>

(1)上述短期借款皆係一年以內到期。

(2) 上項借款提供質押擔保情形，請參閱附註六。

10. 長期借款

(1)民國 97 年及 96 年 12 月 31 日長期借款包括：

金融機構	利 率(%)	97.12.31	備註
瑞穗銀行	2.96~6.13	\$5,423,429	擔保借款

台灣玻璃工業股份有限公司及其子公司財務報表附註(續)  
(金額除另予註明外，均以新台幣仟元為單位)

中國銀行	3.38~7.38	1,002,506	擔保借款
渣打銀行	2.75	614,729	擔保借款
小計		7,040,664	
減：一年內到期之長期借款		(1,429,344)	
合計		<u>\$5,611,320</u>	

金融機構	利率(%)	96.12.31	備註
瑞穗銀行	5.18~6.13	\$5,467,775	擔保借款
中國銀行	5.63~7.38	697,805	擔保借款
渣打銀行	5.47~5.75	274,000	擔保借款
小計		6,439,580	
減：一年內到期之長期借款		(1,307,209)	
合計		<u>\$5,132,371</u>	

(2)上述長期借款之借款期間係自借款日起，七年以內到期還款。

(3)民國 97 年及 96 年 12 月 31 日台玻長江玻璃公司、台玻昆山玻璃公司、台玻成都玻璃公司、台嘉玻璃纖維公司、台玻天津玻璃公司及台玻華南玻璃公司之部分擔保借款係由本公司開立本票作為保證。

(4)上項借款提供質押擔保情形，請參閱附註六。

## 11. 退休金

(1) 除自民國 94 年 7 月 1 日起，依勞工退休條例，選擇新制之員工採確定提撥制，直接撥至勞保局外，依本公司之退休辦法規定，每位員工前十五年之服務，每服務滿一年可獲得二個基數，自第十六年起，每服務滿一年可獲得一個基數。職工退休金之支付，係根據服務年資及其退休前六個月之平均薪資計算。

(2) 本公司屬於舊制之退休金會計處理係採用財務會計準則公報第十八號「退休金會計處理準則」。

民國 97 年及 96 年 12 月 31 日之最低退休金負債與帳列應計退休金負債調節如下：

	97.12.31	96.12.31
給付義務：		
既得給付義務	\$(230,963)	\$(211,672)
非既得給付義務	(965,230)	(1,052,444)

台灣玻璃工業股份有限公司及其子公司財務報表附註(續)  
(金額除另予註明外，均以新台幣仟元為單位)

累積給付義務	(1,196,193)	(1,264,116)
未來薪資增加之影響數	(846,588)	(696,341)
預計給付義務	(2,042,781)	(1,960,457)
退休基金資產公平價值	2,061,469	2,044,962
提撥狀況	18,688	84,505
未認列退休金損(益)	380,704	320,968
預付退休金	\$399,392	\$405,473

民國 97 年及 96 年度淨退休金成本組成項目如下：

	97 年度	96 年度
服務成本	\$75,991	\$79,541
利息成本	58,814	52,981
退休基金資產之預期報酬	(61,349)	(54,711)
淨攤銷與遞延數額	6,130	8,620
淨退休金成本	\$79,586	\$86,431

主要精算假設如下：

	97 年度	96 年度
折現率	2.50%	3.00%
未來薪資水準增加率	3.00%	3.00%
退休基金資產預期長期投資報酬率	2.50%	3.00%

- (3) 民國 97 年及 96 年 12 月 31 日專戶儲存中央信託局之退休準備金餘額分別為 1,580,971 仟元及 1,573,611 仟元。另退休基金管理委員會自行管理之基金及餘絀，民國 97 年及 96 年 12 月 31 日餘額分別為 474,594 仟元及 465,359 仟元。
- (4) 截至民國 97 年及 96 年 12 月 31 日止，台玻職工退休基金管理委員會持有台灣玻璃工業股份有限公司普通股 464,453 仟元(30,223 仟股)及 464,320 仟元(27,984 仟股)。

## 12. 股本

截至民國 96 年 1 月 1 日止，本公司額定及實收資本額均為 16,474,234 仟元，每股面額 10 元，分為 1,647,423 仟股。

本公司於民國 96 年 6 月 8 日經股東會決議通過 95 年度盈餘分配案，分配現金股利 395,382 仟元及員工紅利 25,790 仟元，暨盈餘轉增資 1,581,526

台灣玻璃工業股份有限公司及其子公司財務報表附註(續)  
(金額除另予註明外，均以新台幣仟元為單位)

仟元。此項增資案業經證期局准予申報生效，並經董事會決議增資基準日定為 96 年 8 月 3 日，業經經濟部核准辦妥變更證照在案。

本公司於民國 97 年 6 月 11 日經股東會決議通過 96 年度盈餘分配案，分配現金股利 722,231 仟元、董監酬勞 33,184 仟元及員工紅利 33,184 仟元，暨盈餘轉增資 1,444,461 仟元。此項增資案業經證期局准予申報生效，並經董事會決議增資基準日定為 97 年 7 月 28 日，業經經濟部核准辦妥變更證照在案。

截至民國 97 年及 96 年 12 月 31 日止，額定及實收資本額分別為 19,500,221 仟元及 18,055,760 仟元，每股面額 10 元，分別為 1,950,022 仟股及 1,805,576 仟股。

13. 資本公積

依公司法規定，公司無虧損者，始得將因超過票面金額發行股票所得之溢額及受領贈與之所得而產生之資本公積撥充為資本，除前述性質之資本公積外，則僅限於彌補虧損。

14. 法定盈餘公積

依公司法規定，公司於完納一切稅捐後分派盈餘時，應先提出百分之十為法定盈餘公積。但法定盈餘公積已達實收資本額時，不在此限。法定盈餘公積得用以彌補公司虧損；又當該項公積已達實收股本百分之五十時，得以其半數撥充股本。

15. 盈餘分配及股利政策

- (1) 依照本公司章程規定，年終決算之稅後純益，應先彌補以往年度虧損，次提百分之十為法定盈餘公積，另提撥董監酬勞及員工紅利各百分之一，並得提列特別盈餘公積後，再行分派股利。

另依主管官署規定，公司如有長期股權投資未實現跌價損失、累積換算調整數等股東權益減項時，在分配盈餘前，應先提列相同數額之特別盈餘公積，嗣後股東權益減項有迴轉時，得就迴轉部份分派盈餘。

本公司原則上維持穩定之股利政策，唯產業環境多變，前項股利分派比率得視當年度實際獲利及擴建需要，由董事會決議先行調整後提報

台灣玻璃工業股份有限公司及其子公司財務報表附註(續)  
(金額除另予註明外，均以新台幣仟元為單位)

股東會通過，唯現金股利以不低於當年度所分配股利之20%為原則。

當年度董事會通過及股東會決議之員工紅利及董監事酬勞相關資訊可至公開資訊觀測站中查詢。

(2) 民國 96 年度及 95 年度之股利配發情形如下：

	96年度	95年度
現金股利	每股0.40元	每股0.24元
股票股利	每股0.80元	每股0.96元
員工現金紅利	\$33,184	\$25,790

- A. 本公司民國 97 年 1 月 31 日董事會決議通過 96 年度盈餘分配案，業經民國 97 年 6 月 11 日股東常會通過。
- B. 本公司民國 96 年 2 月 2 日董事會決議通過 95 年度盈餘分配案，業經民國 96 年 6 月 8 日股東常會通過。
- C. 本公司及台灣汽車玻璃股份有限公司民國 97 年度員工紅利及董監酬勞估列金額分別為 14,021 仟元與 14,021 仟元及 216 仟元與 216 仟元，其估列基礎係依據公司章程所定之成數，按稅後純益提列 1% 為董監酬勞及 1% 為員工紅利，依以往年度慣例皆為全額配發現金，並認列為民國 97 年度之營業成本或營業費用，惟若嗣後股東會決議實際配發金額與估列數有差異時，則列為次年度之損益。

(3) 民國 96 年及 95 年度之盈餘分配中有關員工紅利及董監酬勞之實際配發情形如下：

① 配發員工現金紅利、股票紅利及董監事酬勞金額：

	96年度	95年度
員工現金紅利	\$33,184	\$25,790
董監事酬勞	33,184	25,790
合 計	\$66,368	\$51,580

台灣玻璃工業股份有限公司及其子公司財務報表附註(續)  
(金額除另予註明外，均以新台幣仟元為單位)

② 配發員工股票紅利之股數及其佔年底流通在外股數之比例：

	96年度	95年度
員工股票紅利股數(A)	-	-
年底流通在外股數(B)	1,805,576仟股	1,647,423仟股
比例(A)/(B)	-	-

③ 考慮配發員工紅利及董監事酬勞後之設算每股盈餘：

	96年度	95年度
原稅後淨利	\$3,318,396	\$2,578,985
員工紅利及董監事酬勞	(66,368)	(51,580)
調整後淨利(C)	\$3,252,028	\$2,527,405
原加權平均流通在外股數(D)	1,805,576仟股	1,647,423仟股
每股盈餘(C)/(D)	1.80元	1.53元

上開員工紅利及董監事酬勞之實際配發情形與原董事會通過之擬議配發情形並無不同。

## 16. 所得稅

(1) 民國 97 年及 96 年度預計所得稅計算如下：

	97 年度	96 年度
本公司稅前淨利	\$1,810,333	\$3,893,396
窯爐冷修準備提列數	104,017	(409,990)
窯爐冷修準備實付攤銷數	(73,590)	441,933
未實現遞延收入	(35,417)	287,060
退休金財稅差異數	12,997	7,827
免稅現金股利	(394,659)	(219,822)
分離課稅利息收入	(8,052)	(2,657)
採權益法認列之淨投資損(益)	474,696	(1,505,382)

台灣玻璃工業股份有限公司及其子公司財務報表附註(續)  
(金額除另予註明外，均以新台幣仟元為單位)

出售證券收益	(143,335)	-
期初未實現兌換利益	87,099	78,170
期末未實現兌換(利益)	(341,921)	(87,099)
固定資產折舊財稅差異數	114,760	74,543
存貨備抵跌價損失未實現數	143,930	18,094
其他財稅差異	15,058	(26,112)
課稅所得	<u>\$1,765,916</u>	<u>\$2,549,961</u>

	97 年度	96 年度
本公司依課稅所得計算之應納稅額	\$441,469	\$637,480
減：設備及研究發展支出抵減	(2,680)	(21,149)
暫繳及扣繳稅款	(346,948)	(274,353)
加：未分配盈餘加徵 10%	74,744	29,260
本公司應付所得稅	166,585	371,238
暫繳及扣繳稅款	346,948	274,353
遞延所得稅費用(利益)	4,665	(137,111)
所得稅(高)低估數	(3,100)	9,684
收回以前年度未分配盈餘稅款	(4,420)	-
補繳以前年度稅款	19,322	56,836
本公司所得稅費用	\$530,000	\$575,000
子公司所得稅(利益)費用	(2,194)	87,253
本公司及合併子公司所得稅費用	<u>\$527,806</u>	<u>\$662,253</u>

(2) 民國 97 年及 96 年 12 月 31 日之遞延所得稅資產與負債：

	97.12.31	96.12.31
A. 遞延所得稅資產總額	<u>\$839,530</u>	<u>\$792,021</u>
B. 遞延所得稅負債總額	<u>\$436,076</u>	<u>\$394,634</u>
C. 遞延所得稅資產－備抵評價總額	<u>\$(167,056)</u>	<u>\$(155,974)</u>
D. 遞延所得稅資產淨額		
	97.12.31	96.12.31
a. 遞延所得稅資產—流動	\$194,199	\$157,146
遞延所得稅負債—流動	(95,628)	(20,112)
淨額(列於其他流動資產項下)	<u>\$98,571</u>	<u>\$137,034</u>

台灣玻璃工業股份有限公司及其子公司財務報表附註(續)  
(金額除另予註明外，均以新台幣仟元為單位)

b. 遞延所得稅資產—非流動	\$645,331	\$634,875
減：備抵評價—遞延所得稅資產	(167,056)	(155,974)
淨 額	478,275	478,901
遞延所得稅負債—非流動	(340,448)	(374,522)
淨遞延所得稅資產—非流動	\$137,827	\$104,379

E. 產生遞延所得稅資產或負債之暫時性差異之金額及其個別所得稅影響數如下：

項 目	97.12.31		96.12.31	
	金 額	所得稅 影響數	金 額	所得稅 影響數
遞延所得稅資產：				
窯爐冷修準備提列及實付 未攤銷數	\$2,085,174	\$521,294	\$2,016,546	\$504,136
備抵呆帳超限	39,500	9,875	33,652	8,413
職工福利提撥財稅差異數	40,910	10,227	38,678	9,669
未實現存貨跌價損失	313,714	78,429	166,284	41,571
未實現遞延收入財稅差異 數	311,510	77,877	346,927	86,732
未實現長期債券跌價損失	502,971	125,743	502,971	125,743
其 他	64,340	16,085	63,028	15,757
合 計	\$3,358,119	\$839,530	\$3,168,086	\$792,021

項 目	97.12.31		96.12.31	
	金 額	所得稅 影響數	金 額	所得稅 影響數
遞延所得稅負債：				
未實現兌換利益	\$342,464	\$85,616	\$87,139	\$21,785
固定資產折舊財稅差異	934,372	233,593	1,049,132	262,283
其 他	467,468	116,867	442,264	110,566
合 計	\$1,744,304	\$436,076	\$1,578,535	\$394,634

(3) 本公司營利事業所得稅結算申報，業經主管機關核定至民國 95 年度。

(4) 本公司兩稅合一相關資訊：

台灣玻璃工業股份有限公司及其子公司財務報表附註(續)  
(金額除另予註明外，均以新台幣仟元為單位)

	97.12.31	96.12.31
可扣抵稅額帳戶餘額	<u>\$1,217,351</u>	<u>\$1,048,424</u>
	97年度(預計)	96年度(實際)
盈餘分配之稅額扣抵比率	<u>27.46%</u>	<u>23.24%</u>

(5) 本公司未分配盈餘相關資訊：

	97.12.31	96.12.31
86年度(含)以前	\$-	\$-
87年度(含)以後	<u>5,039,306</u>	<u>6,324,317</u>
合計	<u>\$5,039,306</u>	<u>\$6,324,317</u>

- (6) 依中華人民共和國「外商投資企業和外國企業所得稅法」和「外商投資企業和外國企業所得稅法實施細則」之規定，對於外商企業經營從開始獲利的年度起，第一及第二年免徵企業所得稅，第三至第五年減半徵收，其稅率得依優惠稅率 15%計徵。另本期依中華人民共和國「新企業所得稅法」及其「中華人民共和國企業所得稅法實施條例」之規定，對於外商企業之所得稅率將由原訂優惠稅率 15%增加至 25%，自民國 97 年度起階段性實施，惟外商企業有為期五年之過渡期，直至所得稅率升至 25%。

各被投資公司適用所得稅率明細如下：

被投資公司	適用稅率%	97年度	本期適用稅率%
青島浮法玻璃公司	18%	本年度為虧損	-
台嘉玻璃纖維公司	18%	本年度為虧損	-
台玻昆山玻璃公司	18%	第二年獲利，免徵第二年	-
台玻長江玻璃公司	18%	本年度為虧損	-
台玻成都玻璃公司	15%	第三年獲利，減半第一年	15%/2=7.50%
台玻漢中硅砂公司	25%	本年度為虧損	-
台玻華南玻璃公司	25%	第二年獲利，免徵第二年	-
台玻天津玻璃公司	25%	第二年獲利，免徵第二年	-
台玻東海玻璃公司	25%	第四年獲利，減半第二年， 本期開始適用 25%所得稅率	25%/2=12.5%
台玻鳳陽硅砂公司	25%	第五年獲利，減半第三年， 本期開始適用 25%所得稅率	25%/2=12.5%
沂南硅砂公司	25%	全額課稅	25%

台灣玻璃工業股份有限公司及其子公司財務報表附註(續)  
(金額除另予註明外，均以新台幣仟元為單位)

青島壓花玻璃公司 25% 本年度為虧損 -

17. 普通股每股盈餘

普通股每股盈餘係按稅後淨利除以流通在外加權平均股數計算而得。計算明細如下：

	97 年度	96 年度
稅前合併總損益	\$1,653,706	\$4,414,368
稅後合併總損益	\$1,125,900	\$3,752,115
稅後合併總損益歸屬予：	97 年度	96 年度
母公司股東	\$1,280,333	\$3,318,396
少數股權	(154,433)	433,719
稅後合併總損益	\$1,125,900	\$3,752,115
期末加權平均流通在外股數(單位：仟股)	1,950,022	1,950,022
基本每股盈餘(單位：元)	97 年度	96 年度
稅前合併總損益	\$0.85	\$2.26
稅後合併總損益	\$0.58	\$1.92
合併總損益稅後每股盈餘歸屬予：	97 年度	96 年度
母公司股東	\$0.66	\$1.70
少數股權	(0.08)	0.22
合併總損益	\$0.58	\$1.92

	97 年度	96 年度
期初流通在外股數	1,805,576 仟股	1,647,423 仟股
加：95 年盈餘轉增資配股	- 仟股	158,153 仟股
96 年盈餘轉增資配股	144,446 仟股	144,446 仟股
流通在外加權平均股數	1,950,022 仟股	1,950,022 仟股

18. 營業成本及營業費用

本公司及子公司民國 97 年度及 96 年度發生之用人、折舊、折耗及攤銷費用功能別彙總表如下：

	97 年度			96 年度		
	屬於營業 成本者	屬於營業 費用者	合 計	屬於營業 成本者	屬於營業 費用者	合 計
用人費用						

台灣玻璃工業股份有限公司及其子公司財務報表附註(續)  
(金額除另予註明外，均以新台幣仟元為單位)

薪資費用	\$2,710,733	\$404,325	\$3,115,058	\$2,560,767	\$370,815	\$2,931,582
勞健保費用	170,070	27,205	197,275	157,971	23,938	181,909
退休金費用	142,274	22,060	164,334	137,191	22,607	159,798
其他用人費用	90,154	38,128	128,282	85,143	37,829	122,972
折舊費用(註)	3,677,338	85,627	3,762,965	3,113,655	71,034	3,184,689
折耗費用(註)	12	-	12	24	-	24
攤銷費用(註)	35,893	34,925	70,818	11,158	35,017	46,175

(註)：與現金流量表之折舊及耗竭及各項攤提金額之差異數，係因帳列營業外費用及損失。

## 五、關係人交易

民國 97 年及 96 年度所發生之重大關係人交易如下：

### 1. 關係人名稱及關係

<u>關係人之名稱</u>	<u>與本公司之關係</u>
台成投資公司	其董事長與本公司相同
林玉嘉等共 10 人	為本公司董事
謝林曼麗等共 2 人	為本公司監察人
林伯豐等共 7 人	為本公司副總經理以上之管理階層

### 2. 與關係人間之重大交易事項

(1) 本公司向台成投資(股)公司租用廠房、倉庫及空地，民國97年及96年度租金支出均為24,762仟元，租金按當地市價決定(預付一年租金)。

(2) 主要管理階層薪酬總額資訊：

<u>項 目</u>	<u>97 年度</u>	<u>96 年度</u>
薪資、獎金、特支費、 業務執行費用及紅利	40,528	61,126

本公司主要管理階層包含董事、監察人、總經理及副總經理。

有關給付以上主要管理階層薪酬總額相關詳細資訊，請參閱股東會年報內容。

## 六、質押之資產

台灣玻璃工業股份有限公司及其子公司財務報表附註(續)  
(金額除另予註明外，均以新台幣仟元為單位)

截至民國 97 年及 96 年 12 月 31 日止，本公司及子公司有下列資產提供作為保證：

97.12.31：無此事項。

96.12.31

資產名稱	金額	權利人	擔保債務內容
其他金融資產－流動	\$73,332	中國銀行東海縣分行、 中國建設銀行東莞分行 、華夏銀行	開立承兌匯票擔保、信用狀擔保

七、重大承諾事項及或有事項

截至民國 97 年 12 月 31 日止，本公司及子公司計有下列或有負債及承諾事項，未列入上開財務報表之中：

1. 為進口、購置機器、履約保證等業務需要，已簽發而未收回註銷之保證票據計 1,779,499 仟元。
2. 合作外銷成品記帳之貨物稅計 99,776 仟元。
3. 已開立未使用信用狀金額明細如下(外幣係以仟元為單位)：

幣別	已開立未使用信用狀金額
美金 USD	17,454
日幣 JPY	40,131
歐元 EUR	6,663
挪威幣 NOK	1,831

4. 已簽訂尚未完工之重大工程合約彙總如下：

項目	合約總額	已付總額	未付總額
台玻台中廠工程	\$36,123	\$15,201	\$20,922
台玻新竹廠工程	37,983	16,258	21,725
青島浮法工程	547,938	440,902	107,036
台玻長江工程	241,489	188,652	52,837

台灣玻璃工業股份有限公司及其子公司財務報表附註(續)  
(金額除另予註明外，均以新台幣仟元為單位)

台玻東海工程	226,731	223,442	3,289
台玻成都工程	1,864,084	1,728,162	135,922
台玻華南工程	2,385,500	2,089,858	295,642
台玻天津工程	709,015	676,323	32,692
台嘉玻纖工程	9,170	2,797	6,373
台玻鳳陽工程	15,779	6,815	8,964
台玻漢中工程	226,197	86,875	139,322
合 計	\$6,300,009	\$5,475,285	\$824,724

上列預付訂金係列於固定資產－未完工程及預付設備款項下。

八、重大之災害損失

無此事項。

九、重大之期後事項

無此事項。

十、其 他

(一) 風險政策與避險策略

本公司及子公司持有衍生性商品以外之金融商品主要包括：現金及約當現金及短期借款。本公司及子公司藉由該等金融商品以調節營業資金需求。本公司及子公司另持有其他金融資產與負債，如因營業活動產生的應收款項與應付款項。

本公司及子公司金融商品之主要風險為利率變動現金流量風險、匯率風險、商品價格風險、信用風險與流動性風險。本公司及子公司之風險管理政策如下：

利率變動現金流量風險

本公司及子公司暴露於利率變動現金流量風險主要為浮動利率之銀行借款，因利率變動不大，故利率變動現金流量風險並不重大。惟民國 97 年第四季，由於台幣貶值，產生較大匯兌利益，本公司將隨時注意匯率變化，

台灣玻璃工業股份有限公司及其子公司財務報表附註(續)  
(金額除另予註明外，均以新台幣仟元為單位)

以降低風險。

匯率風險

本公司及子公司因有非功能性貨幣計價之進貨或銷貨而產生之匯率風險得以互抵，故匯率風險並不重大。

商品價格風險

本公司及子公司商品價格風險甚低。

信用風險

本公司及子公司僅與已經核可且信用良好之第三人交易，本公司及子公司政策並規定與客戶進行信用交易前，需經信用確認程序，並持續評估應收帳款與應收票據回收情形，故本公司及子公司的信用風險並不嚴重。

本公司及子公司其他金融資產(含括現金及約當現金及備供出售金融資產)之信用風險主要來自於交易對手無法履行合約義務之風險，其最大的信用風險等於帳面價值。

流動性風險

本公司及子公司因營運資金充裕，故並無重大流動性風險，另本公司及子公司之營運資金足以支應，故亦無籌資風險。

(二) 金融商品資訊

1. 公平價值

<u>金融商品</u>	97.12.31		96.12.31	
	帳面價值	公平價值	帳面價值	公平價值
<u>資產－非衍生性</u>				
現金及約當現金	\$6,230,772	\$6,230,772	\$8,597,603	\$8,597,603
應收款項淨額	3,470,860	3,470,860	4,372,059	4,372,059
備供出售金融資產－非流動	2,892,065	2,892,065	4,441,008	4,441,008
以成本衡量之金融資產－非流動	5,106	-	5,106	-
<u>負債－非衍生性</u>				

台灣玻璃工業股份有限公司及其子公司財務報表附註(續)  
(金額除另予註明外，均以新台幣仟元為單位)

短期借款	\$6,928,020	\$6,928,020	\$3,668,488	\$3,668,488
應付款項	3,569,534	3,569,534	3,836,571	3,836,571
長期借款(含一年內到期部分)	7,040,664	7,040,664	6,439,580	6,439,580

本公司及子公司估計金融商品公平價值所使用之方法及假設如下：

(1) 短期金融商品以其在資產負債表上之帳面價值估計其公平價值，因為此類商品到期日甚近，其帳面價值應屬估計公平價值之合理基礎。此方法應用於現金及約當現金、應收款項、應付款項及短期借款。

(2) 備供出售金融資產－非流動：

因有公開之市場價格，故以市場價格決定公平價值。

(3) 以成本衡量之金融資產－非流動：

以成本衡量之金融資產係投資於未上市(櫃)公司，因其未於公開市場交易，故實務上無法估計公平價值。

(4) 長期借款係以其預期現金流量之折現值估計公平價值，其帳面價值約當公平價值。

2. 金融資產及金融負債之公平價值，以活絡市場之公開報價直接決定者，及以評價方法估計者分別為

	公開報價決定之金額		評價方法估計之金額	
	97.12.31	96.12.31	97.12.31	96.12.31
<u>資產－非衍生性</u>				
現金及約當現金	\$6,230,772	\$8,597,603	\$-	\$-
應收款項淨額	-	-	3,470,860	4,372,059
備供出售金融資產－非流動	2,892,065	4,441,008	-	-
<u>負債－非衍生性</u>				
短期借款	\$-	\$-	\$6,928,020	\$6,439,580
應付款項	-	-	3,569,534	3,836,571
長期借款(含一年內到期)	-	-	7,040,664	6,439,580

台灣玻璃工業股份有限公司及其子公司財務報表附註(續)  
(金額除另予註明外，均以新台幣仟元為單位)

部分)

3. 本公司民國 97 年及 96 年度非以公平價值衡量且公平價值變動認列損益之金融資產或金融負債，其利息收入總額分別為 9,264 仟元及 7,612 仟元。

4. 利率風險：

茲將本公司及子公司金融商品帳面價值所暴露的利率風險係依到期日遠近彙總如下：

民國 97 年 12 月 31 日：

浮動利率

	1 年內	1 至 2 年	2 至 3 年	3 至 4 年	4 至 5 年	超過 5 年	總 計
現金及約當現金	\$6,230,772	\$-	\$-	\$-	\$-	\$-	\$6,230,772
短期借款	6,928,020	-	-	-	-	-	6,928,020
長期借款	1,429,344	1,249,023	1,636,792	1,449,466	820,920	455,111	7,040,664

歸類於浮動利率金融商品之利息於一年內重定價；其他未包含於上表之金融商品，係不含息之金融商品，因沒有利率風險，故未納入上表內。

5. 信用風險

本公司及子公司並無重大之信用風險顯著集中情形。

6. 避險活動

本公司及子公司並無符合財務會計準則第三十四號公報規範之避險性之交易。

(三) 其 他

母公司與子公司及各子公司間業務關係及重要交易往來情形及金額，詳附表八。

台灣玻璃工業股份有限公司及其子公司財務報表附註(續)  
(金額除另予註明外，均以新台幣仟元為單位)

十一、附註揭露事項

1. 重大交易事項相關資訊：

- (1) 資金貸與他人：無。
- (2) 為他人背書保證：詳附表二。
- (3) 期末持有有價證券情形：詳附表三。
- (4) 累積買進或賣出同一有價證券之金額達新台幣一億元或實收資本額百分之二十以上：詳附表四。
- (5) 取得不動產之金額達新台幣一億元或實收資本額百分之二十以上：無。
- (6) 處分不動產之金額達新台幣一億元或實收資本額百分之二十以上：無。
- (7) 與關係人進、銷貨之金額達新台幣一億元或實收資本額百分之二十以上：無。
- (8) 應收關係人款項達新台幣一億元或實收資本額百分之二十以上：詳附表五。
- (9) 從事衍生性商品交易：無。

2. 轉投資事業相關資訊：

a. 對被投資公司直接或間接具有重大影響力或控制力者，其被投資公司資訊：詳附表六。

b. 對被投資公司直接或間接具有控制力者，揭露以下事項：

- (1) 資金貸與他人：詳附表一。
- (2) 為他人背書保證：詳附表二。
- (3) 期末持有有價證券情形：無。
- (4) 累積買進或賣出同一有價證券之金額達新台幣一億元或實收資本額百分之二十以上：無。
- (5) 取得不動產之金額達新台幣一億元或實收資本額百分之二十以上：無。
- (6) 處分不動產之金額達新台幣一億元或實收資本額百分之二十以上：無。
- (7) 與關係人進、銷貨之金額達新台幣一億元或實收資本額百分之二十以上：無。
- (8) 應收關係人款項金額達新台幣一億元或實收資本額百分之二十以上：無。

台灣玻璃工業股份有限公司及其子公司財務報表附註(續)  
(金額除另予註明外，均以新台幣仟元為單位)

(9) 從事衍生性商品交易：無。

3. 大陸投資資訊：

A. 大陸被投資公司名稱、主要營業項目、實收資本額、投資方式、資金匯出入情區所發生下列之重大交易事項，暨其價格、付款條件及未實現損益明細如下：

- (1) 進貨金額及百分比與相關應付款項之期末餘額及百分比：無(已於合併報表中沖銷)。
- (2) 銷貨金額及百分比與相關應收款項之期末餘額及百分比：無(已於合併報表中沖銷)。
- (3) 財產交易金額及其所產生之損益數額：無。
- (4) 票據背書保證或提供擔保品之期末餘額及其目的：無(已於合併報表中沖銷)。
- (5) 資金融通之最高餘額、期末餘額、利率區間及當期利息總額：無。(已於合併報表中沖銷)。
- (6) 其他對當期損益或財務狀況有重大影響之交易事項，如勞務之提供或收受等：無(已於合併報表中沖銷)。

十二、部門別財務資訊

1. 本公司主要經營平板玻璃、玻璃器皿及玻璃纖維之生產銷售業務，民國97年度及96年度有關產業別財務資訊列示如下：(單位：新台幣仟元)

<u>97年度</u>	平板玻璃	玻璃器皿	玻璃纖維	其他	合計
外部收入	\$20,846,751	\$2,575,697	\$7,584,871	\$62,117	\$31,069,436
內部收入	-	-	-	-	-
收入合計	\$20,846,751	\$2,575,697	\$7,584,871	\$62,117	\$31,069,436
部門損益	\$602,220	\$381,516	\$349,553	\$(58,632)	\$1,274,657
營業外收入及利益					1,624,513
營業外費用及損失					(1,245,464)
稅前淨利					\$1,653,706
可辨認資產	\$35,381,739	\$1,626,485	\$19,851,657	\$5,168,708	\$62,028,589
公司一般資產					719,133
資產合計					\$62,747,722

台灣玻璃工業股份有限公司及其子公司財務報表附註(續)  
(金額除另予註明外，均以新台幣仟元為單位)

折舊費用	\$2,053,935	\$70,509	\$1,646,940	\$11,499	\$3,782,883
資本支出金額	\$2,687,988	\$102,494	\$2,427,630	\$7,589	\$5,225,701
<u>96年度</u>					
	平板玻璃	玻璃器皿	玻璃纖維	其他	合計
外部收入	\$18,859,519	\$2,341,456	\$9,047,975	\$65,762	\$30,314,712
內部收入	-	-	-	-	-
收入合計	\$18,859,519	\$2,341,456	\$9,047,975	\$65,762	\$30,314,712
部門損益	\$2,109,967	\$207,520	\$1,466,733	\$(59,264)	\$3,724,956
營業外收入及利益					1,264,001
營業外費用及損失					(574,589)
稅前淨利					\$4,414,368
可辨認資產	\$31,157,707	\$1,380,686	\$18,198,767	\$8,604,983	\$59,342,143
公司一般資產					767,794
資產合計					\$60,109,937
折舊費用	\$1,835,545	\$77,616	\$1,330,717	\$9,554	\$3,253,432
資本支出金額	\$4,102,545	\$46,180	\$4,557,841	\$12,336	\$8,718,902

2.地區別財務資訊

本公司無達重要產業部門標準之國外營運機構。

3.外銷銷貨資訊：

地 區	97年度		96年度	
	金 額	佔營收%	金 額	佔營收%
亞 洲	\$18,627,648	59.95	\$17,054,007	56.26
其 他(其他地區均未達營業收入 10%)	3,474,028	11.18	3,480,025	11.48

台灣玻璃工業股份有限公司及其子公司財務報表附註(續)  
(金額除另予註明外，均以新台幣仟元為單位)

合 計	<u>\$22,101,676</u>	<u>71.13</u>	<u>\$20,534,032</u>	<u>67.74</u>
-----	---------------------	--------------	---------------------	--------------

4.重要客戶資訊

本公司民國97年及96年度無單一客戶銷售額達營業收入百分之十以上者。

台灣玻璃工業股份有限公司及其子公司

附表一  
資金貸與他人

單位：新台幣仟元

編號 (註1)	資金貸與他人 者公司名稱	貸與 對象	往來科目 (註2)	本期最高 餘額	期 末 餘 額	利 率 區 間	資金貸與 性質(註3)	業務往來 金額(註4)	有短期融通 資金必要之 原因(註5)	提列備抵 呆帳金額	擔 保 品		對個別對象 資金貸與限 額(註6)	資金貸與 總限額(註6)
											名 稱	價 值		
0	台灣玻璃工業股份有限公司	台灣玻璃中國控股公司	其他應收款	\$1,229,510	\$-	3.125%	2	-	營運週轉	-	無		38,594,214* 10% = 3,859,421(仟元)	38,594,214* 20% = 7,718,843(仟元)
1	青島浮法玻璃有限公司	青島壓花玻璃有限公司	"	203,349	203,349	-	2	-	營運週轉	-	無		USD70,488* 30% *32.75 = 692,545(仟元)	USD70,488* 40% *32.75 = 923,393(仟元)
1	青島浮法玻璃有限公司	台玻天津玻璃有限公司	"	45,064	-	-	2	-	營運週轉	-	無		USD70,488* 30% *32.75 = 692,545(仟元)	USD70,488* 40% *32.75 = 923,393(仟元)
2	台玻長江玻璃有限公司	台玻鳳陽硅砂有限公司	"	113,416	111,783	-	2	-	營運週轉	-	無		USD112,364* 30% *32.75 =1,103,976(仟元)	USD112,364* 40% *32.75 =1,471,968(仟元)
2	台玻長江玻璃有限公司	台嘉玻璃纖維有限公司	"	231,428	-	-	2	-	營運週轉	-	無		USD112,364* 30% *32.75 =1,103,976(仟元)	USD112,364* 40% *32.75 =1,471,968(仟元)
3	台嘉玻璃纖維有限公司	台玻鳳陽硅砂有限公司	"	22,282	-	-	2	-	營運週轉	-	無		USD166,567* 30%*32.75 =1,636,521(仟元)	USD166,567* 40%*32.75 =2,182,028(仟元)
4	台玻昆山玻璃有限公司	台嘉玻璃纖維有限公司	"	149,464	-	-	2	-	營運週轉	-	無		USD32,558* 30%*32.75 =319,882(仟元)	USD32,558* 40%*32.75 =426,510(仟元)
5	台灣玻璃中國控股公司	台玻成都玻璃有限公司	"	664,600	655,000	3.125%	2	-	營運週轉	-	無		USD637,088* 30%*32.75 =6,259,390(仟元)	USD637,088* 40%*32.75 =8,345,853(仟元)
5	台灣玻璃中國控股公司	台玻華南玻璃有限公司	"	498,450	-	3.125%	2	-	營運週轉	-	無		USD637,088* 30%*32.75 =6,259,390(仟元)	USD637,088* 40%*32.75 =8,345,853(仟元)
5	台灣玻璃中國控股公司	台玻漢中硅砂有限公司	"	66,460	65,500	3.125%	2	-	營運週轉	-	無		USD637,088* 30%*32.75 =6,259,390(仟元)	USD637,088* 40%*32.75 =8,345,853(仟元)
6	台玻成都玻璃有限公司	台嘉玻璃纖維有限公司	"	194,472	191,672	-	2	-	營運週轉	-	無		USD75,323* 30%*32.75 =740,048(仟元)	USD75,323* 40%*32.75 =986,731(仟元)

註1：編號欄之填寫方如下：

1.發行人填0

2.被投資公司按公司別由阿拉伯數字1開始依序編號。

註2：帳列之應收關係企業款項、應收關係人款項、股東往來、預付款、暫付款...等科目，如屬資金貸與性質，均須填入該表。

註3：資金貸與性質之填寫方法如下：

1.有業務往來者請填1

2.有短期融通資金之必要者請2

註4：資金貸與性質屬1者，應填寫業務往來金額。

註5：資金貸與性質屬2者，應具體說明必要貸與資金之原因及貸與對象之資金用途，例如償還借款、購置設備、營業週轉...等。

註6：應註明最高限額之計算方法及最高限額之金額。本公司個別融資不超過公司淨值10%，總額不超過20%。子公司個別融資不超過各公司淨值30%，總額不超過40%。

註7：上述交易於合併報表已全數沖銷。

附表二

為他人背書保證

單位：新台幣仟元／美金仟元

編號 (註1)	背書保證者 公司名稱	被背書保證象		對單一企業 背書保證限額	本期最高背 書保證餘額	期末背書 保證餘額	以財產擔保之 背書保證金額	累計背書保證金額佔最近 期財務報表淨值之比率(註4)	背書保證最高 限額(註3)
		公司名稱	關係(註2)						
0	台灣玻璃公司	台玻長江玻璃有限公司	3	\$11,578,264	\$452,520	\$452,520	-	1.17%	1.依本公司背書保證作業程序第五條規定，本公司對外背書保證總額，以淨值50%為限額，對單一公司之背書保證則以淨值30%為限額。 2.子公司對外背書保證總額，以淨值100%為限額，對單一公司之背書保證則以淨值50%為限額。 3.台灣玻璃： 38,594,214仟元*50% = 19,297,107(仟元) 4.青島浮法： USD70,488* 100% *32.75 = 2,308,482(仟元) 5.台玻長江： USD112,364* 100% *32.75 =3,679,921(仟元) 6.台嘉玻璃： USD166,567* 100%*32.75 =5,455,069 (仟元) 7.台玻華南： USD69,578* 100%*32.75 =2,278,680(仟元) 8.台玻天津： USD40,315* 100%*32.75 =1,320,316(仟元)
0	台灣玻璃公司	青島壓花玻璃有限公司	3	"	167,208	167,208	-	0.43%	
0	台灣玻璃公司	台玻成都玻璃有限公司	3	"	3,245,764	3,245,764	-	8.41%	
0	台灣玻璃公司	台嘉玻璃纖維有限公司	3	"	4,307,390	4,307,390	-	11.16%	
0	台灣玻璃公司	台玻華南玻璃有限公司	3	"	2,690,184	2,690,184	-	6.97%	
0	台灣玻璃公司	台玻昆山玻璃有限公司	3	"	624,910	624,910	-	1.62%	
0	台灣玻璃公司	台玻天津玻璃有限公司	3	"	1,484,195	1,484,195	-	3.85%	
1	青島浮法玻璃有限公司	青島壓花玻璃有限公司	3	1,154,241	739,241	728,594	-	31.56%	
1	青島浮法玻璃有限公司	台玻天津玻璃有限公司	3	"	97,236	95,836	-	4.15%	
1	青島浮法玻璃有限公司	台玻華南玻璃有限公司	3	"	583,417	575,015	-	24.91%	
2	台玻長江玻璃有限公司	台玻成都玻璃有限公司	3	1,839,961	289,285	-	-	-	
2	台玻長江玻璃有限公司	台嘉玻璃纖維有限公司	3	"	1,725,046	1,725,046	-	46.88%	
3	台嘉玻璃纖維有限公司	台玻昆山玻璃有限公司	3	2,727,535	875,126	862,523	-	15.81%	
3	台嘉玻璃纖維有限公司	台玻成都玻璃有限公司	3	"	2,090,579	2,060,472	-	37.77%	
3	台嘉玻璃纖維有限公司	台玻長江玻璃有限公司	3	"	972,362	958,359	-	17.57%	
4	台玻華南玻璃有限公司	台玻漳州硅砂有限公司	3	1,139,340	194,472	191,672	-	8.41%	
5	台玻天津玻璃有限公司	青島浮法玻璃有限公司	3	660,158	383,344	383,344	-	29.03%	

註1：編號欄之填寫方法如下：

1.發行人填0

2.被投資公司按公司別由阿拉伯數字1開始依序編號。

註2：背書保證者與被背書保證對象之關係有下列六種，標示種類即可：

1.有業務關係之公司。

2.直接持有普通股股權超過百分之五十之子公司。

3.母公司與子公司持有普通股股權合併計算超過百分之五十之被投資公司。

4.對公司直接或經由子公司間接持有普通股股權超過百分之五十之母公司。

5.基於承攬工程需要之同業間依合約規定互保之公司。

6.因共同投資關係由各出資股東依其持股比率對其書保證之公司。

註3：應註明最高限額之計算方法及最高限額之金額。財務報表如有認列或有損失，應註明已認列之金額。

註4：依背書保證者公司之淨值計算。

註5：上述公司已納入合併報表編製範圍，業已全數沖銷。

台灣玻璃工業股份有限公司及其子公司

附表三  
期末持有有價證券情形

單位：新台幣仟元

持有之公司	有價證券種類及名稱(註1)	與有價證券發行人之關係	帳列科目	期 末				備註(註5)
				股數	帳面金額(註3)	持股比例	市價(註4)	
台灣玻璃工業(股)公司	股票—							
	台灣玻璃美國銷售公司	採權益法評價之被投資公司	採權益法之長期股權投資	4,612	\$151,842	100.00%	\$151,842	
	台灣玻璃中國控股公司	"	"	360,375,000	16,734,178	80.60%	16,816,890	
	台灣汽車玻璃公司	"	"	14,400,000	150,252	48.00%	150,252	
	合計				<u>\$17,036,272</u>			
台灣玻璃工業(股)公司	股票— 啟業化工(股)公司		以成本衡量之金融資產—非流動	659,000	\$5,106	3.30%	\$-	
台灣玻璃工業(股)公司	股票—							
	亞洲水泥(股)公司		備供出售金融資產—非流動	2,488,309	\$70,792	0.09%	70,792	
	台灣塑膠工業(股)公司		"	41,009,049	1,787,995	0.72%	1,787,995	
	南亞塑膠工業(股)公司		"	13,449,132	474,754	0.18%	474,754	
	彰化商業銀行		"	6,667,480	85,344	0.14%	85,344	
	華南金控(股)公司		"	13,614,805	250,512	0.22%	250,512	
	開發金控(股)公司		"	21,257,003	153,901	0.19%	153,901	
台灣汽車玻璃(股)公司	中國鋼鐵(股)公司		"	800,000	18,480	0.01%	18,480	
	東和鋼鐵企業(股)公司		"	2,372,000	50,287	0.27%	50,287	
	合計				<u>\$2,892,065</u>			

註1：本表所稱有價證券，係指股票、債券、受益憑證及上述項目所衍生之有價證券。

註2：有價證券發行非屬關係人者，該欄免填。

註3：帳面金額乙欄請填未減除備抵跌價損失之帳面餘額。

註4：市價之填寫方法如下：

- 1.有公開市價者，係指會計終了日之收盤價。但開放型基金，其市價係指資產負債表日該基金淨資產價值。
- 2.無公開市價者，股票請填寫每股淨值，餘得免填。

註5：所列有價證券有因提供擔保、質押借款或其他依約定而受限制使用者，應於備註欄註明提供擔保或質借股數、擔保或質借金額限制使用情形。

註6：本公司轉投資之台灣玻璃美國銷售公司、台灣玻璃中國控股公司及台灣汽車玻璃公司因合併報表之故，業已沖銷。

台灣玻璃工業股份有限公司及其子公司

附表四

累積買進或賣出同一有價證券之金額達新台幣一億元或實收資本額百分之二十以上

單位：新台幣仟元

買、賣 之公司	有價證券種類 及名稱(註1)	帳列 科目	期 初		買 入(註3)		賣 出(註3)				期 末	
			股 數	金 額	股 數	金 額	股 數	售 價	帳面成本	處分損益	股 數	金 額
台灣玻 璃工業 (股)公司	股票— 台灣塑膠工業(股)公司	備供出售金融資產 —非流動	30,671,049	\$2,794,133	12,338,000	\$1,109,024 (註4)	2,000,000	\$189,610	\$64,419 2,050,743 (註5)	\$125,191	41,009,049	\$1,787,995
台灣玻 璃工業 (股)公司	股票— 南亞塑膠工業(股)公司	備供出售金融資產 —非流動	9,368,132	805,659	4,081,000	307,633 (註4)			638,538 (註5)		13,449,132	474,754
台灣玻 璃工業 (股)公司	股權— 台灣玻璃中國控股公司	採權益法之 長期股權投資	271,375,000	12,916,745	89,000,000	2,898,920 (註4) 1,362,535 (註6)			444,022 (註6)		360,375,000	16,734,178 (註7)

註1：本表所稱有價證券，係指股票、債券、受益憑證及上述項目所衍生之有價證券。

註2：累計買進、賣出金額應按市價分開計算是否達一億元或實收資本額百分之二十。

註3：實收資本額係指母公司之實收資本額。

註4：係屬現金增資、購入。

註5：本期備供出售金融資產評價損益變動數。

註6：係按權益法認列投資損益，累積換算調整數，攤銷取得成本與股權淨值之差異及被投資公司股權變動影響數。

註7：係按權益法認列投資損益，累積換算調整數，攤銷取得成本與股權淨值之差異及被投資公司股權變動影響數。此交易已於合併報表中沖銷。

台灣玻璃工業股份有限公司及其子公司

附表五

應收關係人款項達新台幣一億元或實收資本額達百分之二十以上

單位：新台幣仟元

帳列應收 款項之公司	交易對象	關係	應收關係人 款項餘額(註1)	週轉率	逾期應收關係人款項		應收關係人款項 期後收回金額	提列備抵 呆帳金額
					金額	處理方式		
台灣玻璃工業(股)公司	台嘉玻璃纖維公司	孫公司	其他應收款 \$196,323	-	-	-	-	-
台灣玻璃工業(股)公司	台玻華南玻璃有限公司	孫公司	112,593	-	-	-	-	-

註1：請依應收關係人帳款、票據、其他應收款...等分別填列。

註2：實收資本額係指母公司之實收資本額。

註3：上述關係人業已納入合併報表編製範圍，業已沖銷。

台灣玻璃工業股份有限公司及其子公司

附表六

被投資人公司名稱、所在地區...等相關資訊

單位：新台幣仟元/美金仟元

投資公司名稱	被投資公司名稱(註1、2)	所在地區	主要營業項目	原始投資金額		期末持有			被投資公司本期損益(註2)	本期認列之投資損益(註2、3)	備註
				本期期末	上期期末	股數	比率	帳面金額			
台灣玻璃工業(股)公司	台灣玻璃美國銷售公司	美國	轉投資青島壓花玻璃有限公司及銷售玻璃等。	\$17,676 USD 461	\$17,676 USD 461	4,612	100.00%	\$151,842	\$(41,022)	\$(41,022)	
"	台灣玻璃中國控股公司	百慕達	轉投資青島壓花玻璃公司、青島浮法玻璃公司、沂南硅砂公司、台嘉玻纖公司、台玻長江玻璃公司、台玻鳳陽硅砂公司、台玻成都玻璃公司、台玻東海玻璃公司、台玻漢中硅砂公司、台玻華南玻璃公司、台玻昆山玻璃公司、台玻天津玻璃公司及台玻福建光伏玻璃公司。	11,211,663 USD 349,493	8,312,743 USD 260,493	360,375,000	80.60%	16,734,178	(586,255)	(444,022)	
"	台灣汽車玻璃股份有限公司	台灣	銷售汽車玻璃	144,000	144,000	14,400,000	48.00%	150,252	21,559	10,348	

註1：公開發行公司如設有國外控股公司且依當地法令規定以合併為主要財務報表者，有關國外被投資公司資訊之揭露，得僅揭露至該控股公司之相關資訊。

註2：非屬註1所述情形者，依下列規定填寫：

- (1)「被投資公司名稱」、「所在地區」、「主要營業項目」、「原始投資金額」及「期末持股情形」等欄，應依本(公開發行)公司轉投資情形及每一直接或間接控制之被投資公司再轉投資情形依序填寫，並於備註欄註明各被投資公司與本(公開發行)公司之關係(如係屬子公司或孫公司)。
- (2)「被投資公司本期損益」乙欄，應填寫各被投資公司之本期損益金額。
- (3)「本期認列之投資損益」乙欄，僅須填寫本(公開發行)公司認列直接轉投資之子公司及採權益法評價之各被投資公司之損益金額，餘得免填。於填寫「認列直接轉投資之各子公司本期損益金額」時，應確認各子公司本期損益金額業已包含其再轉投資依規定應認列之投資損益。

註3：如延後一年度認列投資損益或第一、三季財務報表未認列投資損益，應於備註欄說明。

註4：上述關係人業已納入合併報表編製範圍，業已沖銷。

附表七  
大陸投資資訊：(第十三條之一第一、二、四款揭露附表)

單位：新台幣仟元/美金仟元

大陸被投資	主要營業項目	實收資本額	投資方式 (註1)	本期末自台灣匯出累積投資金額	匯出	收回	本期末自台灣匯出累積投資金額	本公司直接或間接投資之持股比例	本期認列投資損益 註2(二)2	期末投資帳面價值	截至本期末已匯回投資收益
青島歷花玻璃有限公司	生產花板玻璃	299,270 USD 9,138	一	35,174 USD 1,074	-	-	35,174 USD 1,074	66.79%	(61,647) USD (1,959)	6,789 USD 207	-
青島浮法玻璃有限公司	生產平板玻璃	1,965,000 USD 60,000 (註13)	二	961,840 USD 29,369.15	-	-	961,840 USD 29,369.15	77.11%	(62,018) USD (1,971)	1,780,075 USD 54,353	-
沂南硅砂有限公司	生產砂砂	126,219 USD 3,854 (註13)	二	63,488 USD 1,938.57	-	-	63,488 USD 1,938.57	51.08%	1,413 USD 45	80,024 USD 2,443	-
台玻長江玻璃有限公司	生產平板玻璃	2,292,500 USD 70,000	二	2,096,000 USD 64,000	-	-	2,096,000 USD 64,000	80.60%	(111,842) USD (3,554)	2,966,026 USD 90,566	-
台玻鳳陽硅砂有限公司	生產砂砂	140,825 USD 4,300	二	68,775 USD 2,100 (註6)	-	-	68,775 USD 2,100	80.60%	10,149 USD 322	196,334 USD 5,995	-
台嘉玻纖有限公司	生產玻璃纖維絲及玻璃纖維布	3,602,500 USD 110,000	二	1,674,042 USD 51,115.78 (註12)	1,310,000 USD 40,000	-	2,984,042 USD 91,115.78	80.60%	(111,610) USD (3,547)	4,396,777 USD 134,253	-
台玻成都玻璃有限公司	生產平板玻璃	1,637,500 USD 50,000	二	946,311 USD 28,895 (註11)	655,000 USD 20,000 (註14)	-	1,601,311 USD 48,895	80.60%	110,419 USD 3,509	1,988,260 USD 60,710	-
台玻漢中硅砂有限公司	生產砂砂	147,375 USD 4,500	二	147,375 USD 4,500	65,500 USD 2,000 (註14)	-	212,875 USD 6,500	80.60%	13,547 USD 430	126,725 USD 3,869	-
台玻華南玻璃有限公司	生產平板玻璃	2,390,750 USD 73,000	二	1,326,375 USD 40,500 (註10)	491,250 USD 15,000	-	1,817,625 USD 55,500	80.60%	(322,386) USD (10,244)	1,836,623 USD 56,080	-
台玻東海玻璃有限公司	生產平板玻璃	622,250 USD 19,000 (註13)	二	229,250 USD 7,000 (註8)	-	-	229,250 USD 7,000	80.60%	4,289 USD 136	605,299 USD 18,482	-
台玻天津玻璃有限公司	生產平板玻璃	982,500 USD 30,000	二	589,500 USD 18,000 (註9)	-	-	589,500 USD 18,000	80.60%	32,741 USD 1,040	1,064,174 USD 32,494	-
台玻昆山玻璃有限公司	生產平板玻璃	786,000 USD 24,000	二	393,000 USD 12,000 (註7)	-	-	393,000 USD 12,000	80.60%	(23,346) USD (742)	859,415 USD 26,242	-
台玻福建光伏玻璃有限公司	生產光伏玻璃	393,000 USD 12,000	二	-	393,000 USD 12,000	-	393,000 USD 12,000	80.60%	-	324,777 USD 9,917	-

單位：美金仟元/新台幣仟元

本期末累計自台灣匯出赴大陸地區投資金額	經濟部投審會核准投資金額(註4)	本公司赴大陸地區投資限額(註5)
11,445,879 USD 349,492.5	13,721,300 USD 418,971	23,156,528

註1：投資方式區分為下列四種，標示種類別即可：

- (一)經由第三地區匯款投資大陸公司
- (二)透過第三地區投資設立公司再投資大陸公司
- (三)透過轉投資第三地區現有公司再投資大陸公司
- (四)直接投資大陸公司
- (五)其他方式

註2：本期認列投資損益欄中：

- (一)若屬籌備中，尚無投資損益者，應予註明
- (二)投資損益認列基礎分為下列三種，應予註明
  - 1.經與中華民國會計師事務所合作關係之國際性會計師事務所查核簽證之財務報表
  - 2.經台灣母公司簽證會計師查核簽證之財務報表
  - 3.其他

註3：本表相關數字應以新台幣列示。

註4：係經濟部投審會核准投資總額。

註5：依經濟部民國97年8月29日經審字第09704604680號令修正之「在大陸地區從事投資或技術合作審查原則」第三項規定，投資人對大陸投資累計金額不得超過淨值或合併淨值之60%，其較高者，因本公司合併報表尚未完成，故先以母公司股東權益計算之

註6：另USD 2,200仟元係由第三地區控股公司台灣玻璃中國控股公司以盈餘增資方式投資大陸，未由本公司匯出資金。

註7：另USD 12,000仟元係由第三地區控股公司台灣玻璃中國控股公司以他人投資有資金方式投資大陸，未由本公司匯出資金。

註8：係由第三地區控股公司台灣玻璃中國控股公司以他人投資資金USD 3,000仟元投資大陸，未由本公司匯出資金。

註9：係由第三地區控股公司台灣玻璃中國控股公司以他人投資資金USD 12,000仟元投資大陸，未由本公司匯出資金。

註10：係由第三地區控股公司台灣玻璃中國控股公司以他人投資資金USD 17,500仟元投資大陸，未由本公司匯出資金。

註11：係由第三地區控股公司台灣玻璃中國控股公司以他人投資資金USD 21,000仟元投資大陸，未由本公司匯出資金。

註12：係由第三地區控股公司台灣玻璃中國控股公司以他人投資資金USD 17,000仟元投資大陸，未由本公司匯出資金。

註13：係青島浮法以未分配盈餘轉增資USD20,000仟元、沂南硅砂以未分配盈餘轉增資USD437仟元及台玻東海以未分配盈餘轉增資USD9,000仟元，未由本公司匯出資金。

註14：係本公司透過第三地區控股公司台灣玻璃中國控股公司分別資金貸與台玻成都USD 20,000仟元及漢中硅砂USD2,000仟元，擬以債權轉增資方式投資，

業經經濟部投資審議委員會核准，但尚未完成驗資程序，故帳列於台灣玻璃中國控股公司之其他應收款一關係人。

註15：上述大陸孫公司已納入合併報表編製範圍內沖銷。

台灣玻璃工業股份有限公司及其子公司  
民國97年度

附表八  
母子公司間業務關係及重要交易往來情形

單位：新台幣仟元

編號 (註一)	交易人名稱	交易往來對象	與交易人之關 (註二)	交易往來情形			佔合併總營收或 總資產之比率(註三)
				科目	金額	交易條件	
0	台灣玻璃工業股份有限公司	台灣玻璃美國銷售公司	1	銷貨收入	\$49,031	與該地區外銷價格相同	0.16 %
0	"	台灣汽車玻璃公司	1	"	2,760	與一般內銷價格相同	0.01 %
0	"	台嘉玻璃纖維公司	1	"	94,506		0.30 %
1	台玻長江玻璃有限公司	台玻昆山玻璃公司	3	"	687,875		2.21 %
2	台玻鳳陽硅有限公司	台玻長江玻璃公司	3	"	96,575		0.31 %
3	青島浮法玻璃有限公司	台灣玻璃美國銷售公司	3	"	264,011		0.85 %
4	台玻昆山玻璃公司	台玻長江玻璃有限公司	3	"	424,326		1.37 %
5	台玻漢中硅砂有限公司	台玻成都玻璃公司	3	"	114,228		0.37 %
0	台灣玻璃工業股份有限公司	青島浮法玻璃公司	1	其他營業收入	17,288		0.06 %
0	"	青島壓花玻璃公司	1	"	197		-
0	"	台玻長江玻璃公司	1	"	8,832		0.03 %
0	"	台嘉玻璃纖維公司	1	"	28,515		0.09 %
0	"	台玻成都玻璃公司	1	"	446		-
0	"	台玻華南玻璃公司	1	"	6,021		0.02 %
0	"	台玻天津玻璃公司	1	"	818		-
0	"	青島浮法玻璃公司	1	其他收入	4,347		0.01 %
0	"	青島壓花玻璃公司	1	"	315		-
0	"	台玻長江玻璃公司	1	"	18,415		0.06 %
0	"	台灣汽車玻璃公司	1	"	29,356		0.09 %
0	"	台嘉玻璃纖維公司	1	"	26,241		0.08 %
0	"	台玻成都玻璃公司	1	"	27,925		0.09 %
0	"	台玻漢中硅砂公司	1	"	1,347		-
0	"	台玻華南玻璃公司	1	"	46,151		0.15 %
0	"	台玻昆山玻璃公司	1	"	1,763		0.01 %
0	"	台玻天津玻璃公司	1	"	7,301		0.02 %
0	"	台玻福建光伏玻璃公司	1	"	408		-
0	"	台灣玻璃美國銷售公司	1	應收帳款—關係人	13,524		0.02 %
0	"	台灣汽車玻璃公司	1	"	11,887		0.02 %
0	"	台嘉玻璃纖維公司	1	"	2,801		-
0	"	台灣汽車玻璃公司	1	其他應收款—關係人	2,135		-
0	"	青島壓花玻璃公司	1	"	43,931		0.07 %
0	"	青島浮法玻璃公司	1	"	25,936		0.04 %
0	"	台玻長江玻璃公司	1	"	22,544		0.04 %
0	"	台嘉玻璃纖維公司	1	"	196,323		0.31 %
0	"	台玻成都玻璃公司	1	"	6,699		0.01 %
0	"	台玻漢中硅砂公司	1	"	4,262		0.01 %
0	"	台玻華南玻璃公司	1	"	112,593		0.18 %
0	"	台玻天津玻璃公司	1	"	38,313		0.06 %
0	"	台玻昆山玻璃公司	1	"	2,238		-
0	"	台灣玻璃中國控股公司	1	"	13,431		0.02 %
1	台玻長江玻璃有限公司	台玻昆山玻璃公司	3	其他應收款—關係人	56,322		0.09 %
2	台玻鳳陽硅有限公司	台玻長江玻璃公司	3	應收帳款—關係人	17,651		0.03 %
3	青島浮法玻璃有限公司	台灣玻璃美國銷售公司	3	應收帳款—關係人	50,072		0.08 %
4	台玻昆山玻璃公司	台玻長江玻璃有限公司	3	其他應收款—關係人	3,550		0.01 %
5	台玻漢中硅砂有限公司	台玻成都玻璃公司	3	應收帳款—關係人	35,637		0.06 %
5	台玻漢中硅砂有限公司	台玻成都玻璃公司	3	應收票據—關係人	16,084		0.03 %

註一：母公司及子公司相互間之業務往來資訊應分別於編號欄註明，編號之填寫方法如下：

1. 母公司填0。
2. 子公司依公司別由阿拉伯數字1開始依序編號。

註二：與交易人之關係有以下三種，標示種類即可：

1. 母公司對子公司。
2. 子公司對母公司。
3. 子公司對子公司。

註三：交易往來金額佔合併總營收或總資產比率之計算，若屬資產負債科目者，以期末餘額佔合併總資產之方式計算；若屬損益科目者，以期中累積金額佔合併總營收之方式計算。

附表八之一

母子公司間業務關係及重要交易往來情形

單位：新台幣仟元

編號 (註一)	交易人名稱	交易往來對象	與交易人之關係 (註二)	交易往來情形			佔合併總營收或 總資產之比率(註三)
				科目	金額	交易條件	
0	台灣玻璃工業股份有限公司	台灣玻璃美國銷售公司	1	銷貨收入	\$33,891	與該地區外銷價格相同	0.11 %
0	"	台灣汽車玻璃公司	1	"	100,913	與一般內銷價格相同	0.33 %
1	台玻長江玻璃有限公司	台玻昆山玻璃公司	3	"	541,825		1.79 %
2	台玻鳳陽硅有限公司	台玻長江玻璃公司	3	"	96,929		0.32 %
3	青島浮法玻璃有限公司	台灣玻璃美國銷售公司	3	"	276,705		0.91 %
4	台玻昆山玻璃公司	台玻長江玻璃有限公司	3	"	501,262		1.65 %
0	台灣玻璃工業股份有限公司	青島浮法玻璃公司	1	其他營業收入	645		-
0	"	青島壓花玻璃公司	1	"	717		-
0	"	台玻長江玻璃公司	1	"	1,083		-
0	"	台嘉玻璃纖維公司	1	"	34,343		0.11 %
0	"	台玻成都玻璃公司	1	"	11,845		0.04 %
0	"	台玻華南玻璃公司	1	"	6,908		0.02 %
0	"	台玻天津玻璃公司	1	"	10,213		0.03 %
0	"	青島浮法玻璃公司	1	其他收入	2,515		0.01 %
0	"	青島壓花玻璃公司	1	"	342		-
0	"	台玻長江玻璃公司	1	"	14,615		0.05 %
0	"	台灣汽車玻璃公司	1	"	33,191		0.11 %
0	"	台嘉玻璃纖維公司	1	"	47,189		0.16 %
0	"	台玻成都玻璃公司	1	"	37,023		0.12 %
0	"	台玻華南玻璃公司	1	"	20,274		0.07 %
0	"	台玻漢中硅砂公司	1	"	1,437		-
0	"	台玻東海玻璃公司	1	"	82		-
0	"	台玻昆山玻璃公司	1	"	2,797		0.01 %
0	"	台玻天津玻璃公司	1	"	8,145		0.03 %
0	"	台灣玻璃美國銷售公司	1	應收帳款－關係人	6,722		0.01 %
0	"	台灣汽車玻璃公司	1	"	19,703		0.03 %
0	"	台玻華南玻璃公司	1	"	15		-
0	"	台嘉玻璃纖維公司	1	"	1,152		-
0	"	台灣汽車玻璃公司	1	其他應收款－關係人	4,132		0.01 %
0	"	青島壓花玻璃公司	1	"	42,905		0.07 %
0	"	青島浮法玻璃公司	1	"	5,344		0.01 %
0	"	台玻長江玻璃公司	1	"	25,366		0.04 %
0	"	台嘉玻璃纖維公司	1	"	564,312		0.94 %
0	"	台玻成都玻璃公司	1	"	75,815		0.13 %
0	"	台玻漢中硅砂公司	1	"	2,829		-
0	"	台玻東海玻璃公司	1	"	311		-
0	"	台玻華南玻璃公司	1	"	67,769		0.11 %
0	"	台玻昆山玻璃公司	1	"	19,595		0.03 %
0	"	台玻天津玻璃公司	1	"	40,424		0.07 %
0	"	台灣玻璃中國控股公司	1	"	98,257		0.16 %
1	台玻長江玻璃有限公司	台玻昆山玻璃公司	3	其他應收款－關係人	62,732		0.10 %
2	台玻鳳陽硅有限公司	台玻長江玻璃公司	3	應收帳款－關係人	23,130		0.04 %
3	青島浮法玻璃有限公司	台灣玻璃美國銷售公司	3	應收帳款－關係人	77,403		0.13 %
4	台玻昆山玻璃公司	台玻長江玻璃有限公司	3	其他應收款－關係人	1,139		-

註一：母公司及子公司相互間之業務往來資訊應分別於編號欄註明，編號之填寫方法如下：

1. 母公司填0。
2. 子公司依公司別由阿拉伯數字1開始依序編號。

註二：與交易人之關係有以下三種，標示種類即可：

1. 母公司對子公司。
2. 子公司對母公司。
3. 子公司對子公司。

註三：交易往來金額佔合併總營收或總資產比率之計算，若屬資產負債科目者，以期末餘額佔合併總資產之方式計算；若屬損益科目者，以期中累積金額佔合併總營收之方式計算。

六、公司及其關係企業最近年度及截至年報刊印日止，如有發生財務週轉困難情事，應列明其對本公司財務狀況之影響。無：

柒、財務狀況及經營結果之檢討分析與風險事項：

一、財務狀況之檢討與分析：

最近二年度資產、負債及股東權益發生重大變動之主要原因及其影響：

金額單位：新台幣千元

年 度 項 目	2008年度	2007年度	增 減 金 額	變動比例 %
流動資產	11,055,488	12,937,951	(1,882,463)	-14.55
長期投資	19,864,676	18,240,332	1,624,344	+8.91
固定資產	10,563,566	11,622,022	(1,058,456)	-9.11
其他資產	554,407	537,684	16,723	+3.11
資產總額	42,038,137	43,337,989	(1,299,852)	-3.00
流動負債	1,877,863	2,202,985	(325,122)	-14.76
各項準備	1,204,995	1,062,777	142,218	+13.38
其他負債	361,065	396,338	(35,273)	-8.90
負債總額	3,443,923	3,662,100	(218,177)	-5.96
股本	19,500,221	18,055,760	1,444,461	+8.00
資本公積	377,281	128,166	249,115	+194.37
保留盈餘	16,629,851	17,583,023	(953,172)	-5.42
股東權益其他項目	2,086,861	3,908,940	(1,822,079)	-46.61
股東權益總額	38,594,214	39,675,889	(1,081,675)	-2.73

本公司最近二年度資產、負債及股東權益前後期變動達百分之二十以上，且變動金額達新台幣一千萬元者說明如下：

(一)主要原因：

1. 資本公積：因去年TGCH之未依持股比例增資影響數計算出來為負數，又帳上無資本公積，故調減累積盈虧；而本期因計算出來為正數，故帳列資本公積-長投所致。
2. 股東權益其他項目：係本期備供出售金融資產—非流動評價產生之未實現損失增加所致。

(二)未來因應計劃：本公司每年皆營收正常，獲利穩定，資產總額應會持續增加。

## 二、經營結果之檢討與分析：

最近二年度營業收入、營業純益及稅前純益重大變動之主要原因及預期銷售數量與其依據，對公司未來財務業務之可能影響及因應計畫。

金額單位：新台幣千元

年 度	2008年度	2007年度	增 減 金 額	變動比例 %
營業收入總額	14,486,867	15,569,964	(1,083,097)	-6.96
減：銷貨退回及折讓	15,548	16,066	(518)	-3.22
營業收入淨額	14,471,319	15,553,898	(1,082,579)	-6.96
營業成本	11,085,683	11,984,267	(898,584)	-7.50
營業毛利	3,385,636	3,569,631	(183,995)	-5.15
營業費用	2,161,660	2,127,993	33,667	+1.58
營業利益	1,223,976	1,441,638	(217,662)	-15.10
營業外收入	1,342,226	2,594,169	(1,251,943)	-48.26
營業外支出	755,869	142,411	613,458	+430.77
稅前淨利	1,810,333	3,893,396	(2,083,063)	-53.50
所得稅費用	(530,000)	(575,000)	(45,000)	-7.83
稅後淨利	1,280,333	3,318,396	(2,038,063)	-61.42

增減比例變動分析說明：

註1：營業外收支前後期變動達百分之五十以上，且其變動金額達新台幣一仟萬元之分析

	2008年度	2007年度	變動金額	變動比例
採權益法認列投資收益(損失)	(474,696)	1,505,382	(1,980,078)	(131.53)
兌換利益(淨額)	321,506	49,057	272,449	555.37
股利收入	394,659	219,822	174,837	79.54
利息收入(淨額)	137,542	305,711	(168,169)	(55.01)
存貨跌價及呆滯損失	143,930	18,095	125,835	695.41
處分固定資產利益淨額	37,037	23,011	14,026	60.95

- (1) 採權益法認列投資收益係本期轉投資之大陸子公司，因景氣蕭條銷量減少，利益隨之減少。
- (2) 兌換利益(淨額)增加，係本期台幣匯率貶值，因公司持有鉅額外幣資產，故兌換利益增加。
- (3) 股利收入係本期台塑、南亞、彰銀、開發金的配發現金股利增加所致。
- (4) 利息收入較去年同期減少，主係本期定存利息減少所致。
- (5) 存貨跌價及呆滯損失增加，係預期未來因景氣衰退，營收將減少，存貨市價下跌，認列存貨跌價損失準備。
- (6) 處分固定資產利益淨額增加，係本期出售較多機器設備所致。

註2：公司主要營業內容改變之原因：無

註3：預期未來一年度銷售數量及其依據與公司預期銷售數量得以持續成長或衰退之主要影響因素：

本公司2008年度尚未有依規定應公開財務預測之情形，故未對外公開財務預測，說明：略

### 三、現金流量之檢討與分析：

金額單位：新台幣千元

期初現金餘額	全年來自營業活動淨現金流量	全年現金流出量	現金剩餘(不足)數額	現金不足額之補救措施	
				投資計劃	理財計劃
7,141,302	1,894,536	4,813,941	4,221,897	-	-

#### 1. 本年度現金流量變動情形分析：

	2008年度	2007年度	變動金額	變動比率(%)
(1) 營業活動：	1,894,536	2,016,503	(121,967)	(6.05)
(2) 投資活動：	(4,012,961)	(1,941,796)	(2,071,165)	(106.66)
(3) 融資活動：	(800,980)	(445,589)	(355,391)	(79.76)
合計	(2,919,405)	(370,882)	(2,548,523)	(687.15)

本期現金流量較上期減少，主要係本期淨利減少，又因本期購入備供出售金融資產-非流動及採權益法認列之長期投資增加所致。

#### 2. 預計現金不足額之補救措施及流動性分析：本公司每年營收獲利正常，未來應不會有現金不足額之情形。

#### 3. 未來一年現金流動性分析

期初現金餘額	全年來自營業活動淨現金流量	全年現金流出量	現金剩餘(不足)數額
4,221,897	2,500,000	3,000,000	3,721,897

(1)營業活動：因受美國金融危機引發經濟成長趨緩影響，預計將產生現金流入2,500,000仟元。

(2)投資活動：為提高產能增加市場佔有率，預計98年度將增購機器設備；另98年將持續透過第三地區控股公司增加轉投資大陸地區，使現金產生流出。

(3)融資活動：預計將發放97年度現金股利等，將產生現金流出。

#### 四、最近年度重大資本支出對財務業務之影響

##### (一) 重大資本支出之運用情形及資金來源

金額單位：新台幣千元

計劃項目	實際或預期之 資金來源	實際或預期 完工日期	所須資 金總額	實際或預定資金運用情形		
				2008年度	2009年度	2010年度
新竹廠TS-7	盈轉及自有資金	2010.03	683,253	54,558	457,000	171,695
鹿港廠TF-4	盈轉及自有資金	2010.01	415,800	124,740	166,320	124,740
桃園廠TT-6	盈轉及自有資金	2010.09	1,093,976		328,190	765,786

##### (二) 預期可能產生效益

##### 1. 預計每年可增加之產銷量、值及營業利益

金額單位：新台幣千元

年度	項目	生產量MT	銷售量MT	銷售值	營業利益
2011年起	TS-7	42,000	42,000	667,800	81,600
2011年起	TF-4	24,000	24,000	1,092,000	312,000
2011年起	TT-6	60,000	60,000	2,700,000	270,000

2. 其他效益說明：增加產能，提高市場占有率。

#### 五、最近年度轉投資政策及未來一年投資計畫

(一) 轉投資政策：持續大陸佈局。

(二) 獲利或虧損之主要原因及其改善計畫：

2008年度認列轉投資大陸公司投資損失淨額444,022千元，較上年度減少，係因受2008年全球金融風暴襲擊，需求下降，致銷售情形不佳，且因原料、燃料等價格持續波動及大陸實施出口退稅率調整及勞動合同法等政策影響。

(三) 未來一年投資計畫：

台玻福建光伏玻璃公司(FPG)：年產能優質超白壓花光伏鋼化玻璃50千公噸，預計於2010年第二季投產。

## 六、風險事項應分析評估最近年度及截至年報刊印日止之下列事項：

(一)：利率、匯率變動、通貨膨脹情形對公司損益之影響及未來因應措施。

1. 利率風險之影響：

本公司並無銀行借款、發行公司債等，至於其他金融商品，係不含息之金融商品，故無利率風險。

2. 匯率變動風險之影響：

本公司因有非功能性貨幣計價之進貨或銷貨而產生之匯率風險得以互抵，故匯率風險並不重大。

3. 通貨膨脹之影響：無重大影響。

(二) 從事高風險、高槓桿投資、資金貸與他人、背書保證及衍生性商品交易之政策、獲利或虧損之主要原因及未來因應措施：

本公司 2008 年度無從事高風險、高槓桿投資、資金無貸與他人僅對大陸子公司之建廠資金或營業週轉予以借款及背書保證。

(三) 未來研發計畫及預計投入之研發費用：

1. 本公司產品生命週期長，設備投資大，主要生產技術經引進改良已臻成熟；並提升為自行研發節能、生能、減低污染及維護產品品質等項目。

2. 計畫開發之新商品：太陽能電池用浮式超白玻璃，已獲准經濟部工業局主導性新產品開發輔導計畫的補助。

3. 2009 年預計將向經濟部技術處申請 TCO 透明導電薄膜玻璃業界科專補助，研究開發此項產品。

(四) 國內外重要政策及法律變動對公司財務業務之影響及因應措施： 無

(五) 科技改變及產業變化對公司財務業務之影響及因應措施： 無

(六) 企業形象改變對企業危機管理之影響及因應措施： 無

(七) 進行併購之預期效益及可能風險： 無

(八) 擴充廠房之預期效益及可能風險及因應措施： 請參閱第 148 頁

(九) 進貨或銷貨集中所面臨之風險及因應措施： 無

(十) 董事、監察人或持股超過百分之十之大股東，股權之大量移轉或更換對公司之影響及風險及因應措施： 無

(十一) 經營權之改變對公司之影響及風險及因應措施： 無

(十二) 訴訟或非訟事件，應列明公司及公司董事、監察人、總經理、實質負責人、持股比例超過百分之十之大股東及從屬公司已判決確定或尚在繫屬中之重大訴訟、非訟或行政爭訟事件，其結果可能對股東權益或證券價格有重大影響者，應揭露其系爭事實、標的金額、訴訟開始日期、主要涉訟當事人及截至年報刊印日止之處理情形： 無

(十三) 其他重要風險： 無

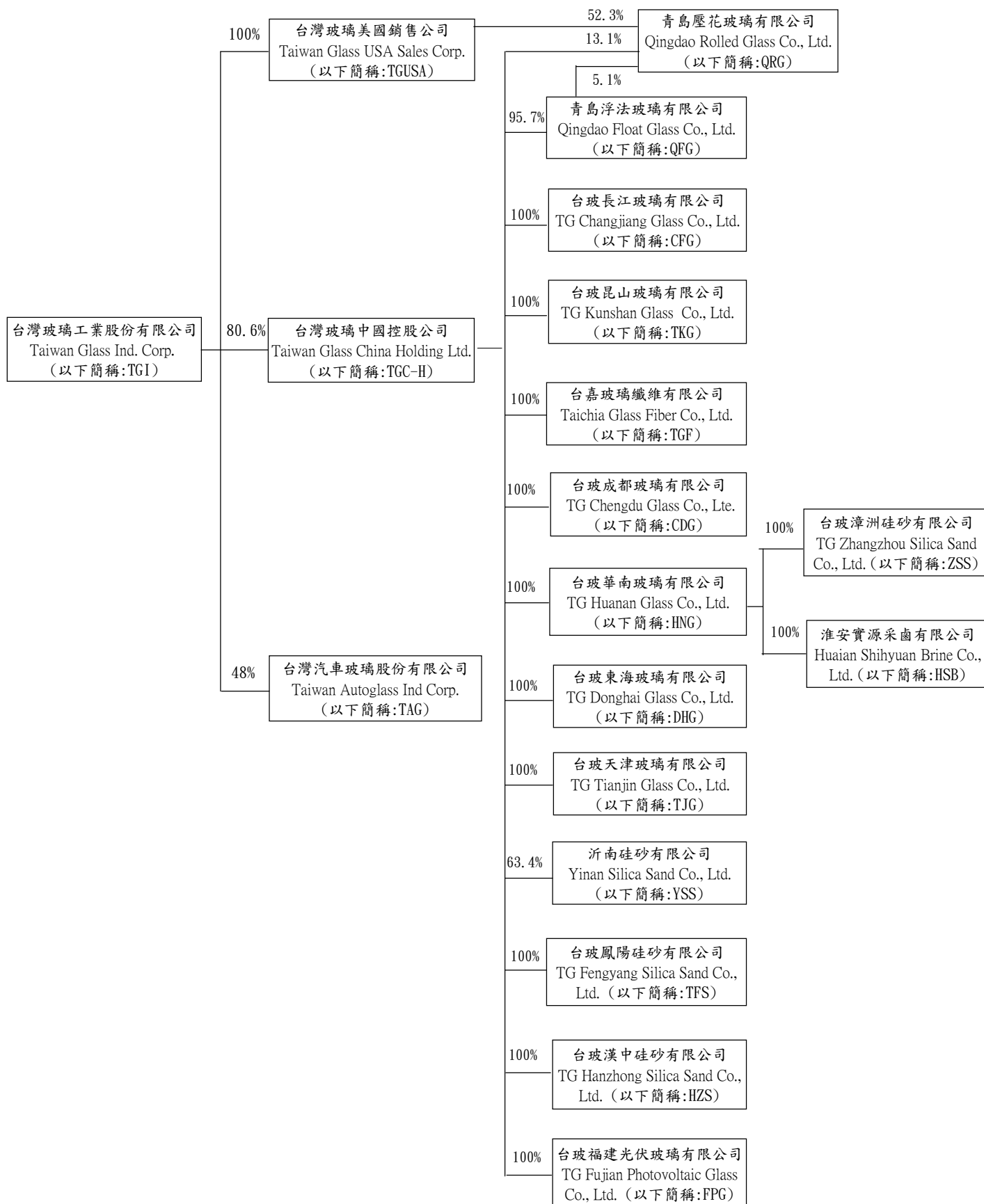
## 七、其他重要事項： 無

# 捌、特別記載事項

## 一、關係企業相關資料

### (一)、關係企業合併營業報告書

#### 1. 關係企業組織圖



## 2·關係企業基本資料

單位：US\$ 000；NT\$ 000；RMB 000

企業名稱	設立日期	地址	實收資本額2008-12-31止	主要營業或生產項目
台灣玻璃中國控股公司	1993年9月1日	Clarendon House, 2Church Street, Hamilton HM11Bermuda	US\$ 447,100	間接轉投資大陸之第三地控股公司
青島浮法玻璃有限公司	1993年10月16日	山東省青島經濟技術開發區紅石崖辦事處大窯	US\$ 60,000	浮法玻璃製造加工及銷售
台玻長江玻璃有限公司 (原長江浮法玻璃公司)	1994年9月5日	江蘇省昆山市張浦鎮台玻路1號	US\$ 70,000	浮法玻璃製造加工及銷售
台玻昆山玻璃有限公司	2005年1月26日	江蘇省昆山市張浦鎮台玻路1號	US\$ 24,000	浮法玻璃製造加工及銷售
台嘉玻璃纖維有限公司	2001年6月19日	江蘇省昆山市張浦鎮台玻路3號	US\$ 110,000	玻璃纖維布製造及銷售
台玻成都玻璃有限公司	2002年5月20日	四川省成都市青白江區華金大道一段501號	US\$ 50,000	浮法玻璃製造加工及銷售
台玻華南玻璃有限公司	2003年3月10日	廣東省東莞市洪梅鎮台盈工業園區	US\$ 73,000	浮法玻璃製造加工及銷售
台玻東海玻璃有限公司	2003年11月18日	江蘇省連雲港市東海縣牛山鎮鋼鐵路238號	US\$ 19,000	浮法玻璃製造加工及銷售
台玻天津玻璃有限公司	2004年8月12日	天津市靜海城東天宇科技園區	US\$ 30,000	浮法玻璃製造加工及銷售
台玻福建光伏玻璃有限公司	2008年12月10日	漳州市漳浦縣舊鎮台玻工業園	US\$ 12,000	光伏玻璃製造加工及銷售
青島壓花玻璃有限公司	1993年5月27日	山東省青島經濟技術開發區紅石崖辦事處大窯	US\$ 9,138	壓花玻璃製造加工及銷售
沂南硅砂有限公司	1994年11月10日	山東省沂南縣張庄鎮北沿汶村	RMB 31,800	矽砂開採及銷售
台玻鳳陽硅砂有限公司	1999年12月3日	安徽省鳳陽縣大廟鎮楊圩村	US\$ 4,300	矽砂開採及銷售
台玻漢中硅砂有限公司	2004年2月11日	漢中市漢台區龍江鎮西鄭營村	US\$ 4,500	矽砂開採及銷售
台玻漳州硅砂有限公司	2007年7月3日	漳浦縣六鰲鎮鰲東村	RMB 5,000	矽砂開採及銷售
淮安實源采鹼有限公司	2008年8月13日	淮安市鹽化工新區實聯大道8號	RMB 10,000	鹵水開採及銷售
台灣玻璃美國銷售公司	1973年1月5日	9450 Sw Commerce Circle, Wilsonville Oregon 97070, USA	US\$ 461	貿易及玻璃銷售
台灣汽車玻璃股份有限公司	1988年5月20日	台北市南京東路三段261號11樓	NT\$ 300,000	汽車玻璃製造及銷售

3. 推定為有控制與從屬關係者其相同股東資料：無此情形。

4. 整體關係企業經營業務所涵蓋之行業：

除台玻公司及TGF之電子級玻璃纖維布及部份玻璃纖維束屬電子業外，其餘整體產業均屬玻璃製造業。

5. 各關係企業間往來分工情形：

- (1) QFG、CFG、QRG、TGF、CDG、HNG、DHG、TJG、TKG、FPG均為台玻公司間接轉投資大陸之生產廠商，QFG、CFG、CDG、HNG、DHG、TKG、TJG生產浮法玻璃，FPG生產優質光伏玻璃（尚在建廠中），QRG生產壓花玻璃，TGF生產玻璃纖維布，台玻公司則上述產品均有生產。台玻及大陸公司均為獨立之經營個體，並無明顯之分工情形。
- (2) TGU SA為台玻及關係企業產品在美國之行銷商。
- (3) TAG為台玻下游加工廠商（汽車玻璃加工及銷售）。
- (4) YSS為供應QFG、DHG、QRG矽砂之上游原料廠。
- (5) TFS為供應CFG、TKG、TGF矽砂之上游原料廠。
- (6) HZS為供應CDG矽砂之上游原料廠。
- (7) ZSS尚在建廠中，為供應HNG矽砂之上游原料廠。
- (8) HSB尚在建廠中，為鹵水開採，係供應HNG原料純鹼之上游原料廠。

6 · 各關係企業董事、監察人及總經理資料

單位：股；%

企業名稱	職 稱	姓名或代表人	持有股份	
			股數或出資額	持股%
台灣玻璃中國控股公司	董事長	台灣玻璃公司 (代表人:林玉嘉)	360,375,000 股	80.60
	副董事長	台灣玻璃公司 (代表人:林伯豐)	同上	同上
	董事	台灣玻璃公司 (代表人:林伯實)	同上	同上
	董事	台灣玻璃公司 (代表人:林伯淳)	同上	同上
	董事	台灣玻璃公司 (代表人:謝林曼麗)	同上	同上
	董事	Mr. Charles G. Collis (BMD Local lawyer)	0	0
	董事	Mr. James MacDonald (BMD Local lawyer)	0	0
台灣玻璃美國銷售公司	董事長	台灣玻璃公司 (代表人:林玉嘉)	4,612	100.00
	董事	台灣玻璃公司 (代表人:林伯實)	同上	同上
	董事兼 總經理	台灣玻璃公司 (代表人:林伯淳)	同上	同上
台灣汽車玻璃股份有限公司	董事長	台灣玻璃公司 (代表人:林伯豐)	14,400,000	48.00
	董事	台灣玻璃公司 (代表人:林伯實)	同上	同上
	董事	新加坡商日本板硝子亞洲(株式)會社 (代表人:立元克典)	7,350,000	24.50
	董事	荷商伯金頓公司 (代表人:Eddie Chai)	7,350,000	24.50
	監察人	台灣玻璃公司 (代表人:林伯淳)	14,400,000	48.00
	總經理	許吉清	-	-
青島浮法玻璃有限公司	名譽 董事長	台灣玻璃中國控股公司 (代表人:林玉嘉)	US\$ 57,405,000	95.675
	董事長兼 總經理	台灣玻璃中國控股公司 (代表人:林伯淳)	同上	同上
	董事	台灣玻璃中國控股公司 (代表人:林伯豐)	同上	同上
	董事	台灣玻璃中國控股公司 (代表人:林伯實)	同上	同上
	董事	台灣玻璃中國控股公司 (代表人:林嘉宏)	同上	同上
	董事	台灣玻璃中國控股公司 (代表人:林嘉佑)	同上	同上
	董事	台灣玻璃中國控股公司 (代表人:林嘉明)	同上	同上
	董事	青島城市經營有限責任公司 (代表人:常曉寧)	US\$ 2,595,000	4.325
			-	-

企業名稱	職稱	姓名或代表人	持有股份	
			股數或出資額	持股%
青島壓花玻璃有限公司	名譽 董事長	台灣玻璃美國銷售公司 (代表人:林玉嘉)	US\$ 4,774,200 -	52.250 -
	董事長兼 總經理	台灣玻璃美國銷售公司 (代表人:林伯淳)	同上 -	同上 -
	董事	台灣玻璃美國銷售公司 (代表人:林伯豐)	同上 -	同上 -
	董事	台灣玻璃美國銷售公司 (代表人:林伯實)	同上 -	同上 -
	董事	青島浮法玻璃有限公司 (代表人:林伯淳)	US\$ 470,000 -	5.14 -
	董事	台灣玻璃中國控股公司 (代表人:林嘉宏)	US\$ 1,200,000 -	13.13 -
	董事	台灣玻璃中國控股公司 (代表人:林嘉佑)	同上 -	同上 -
	董事	台灣玻璃中國控股公司 (代表人:林嘉明)	同上 -	同上 -
	董事	青島城市經營有限責任公司 (代表人:常曉寧)	US\$ 2,693,800 -	29.48 -
台玻長江玻璃有限公司	名譽 董事長	台灣玻璃中國控股公司 (代表人:林玉嘉)	US\$ 70,000,000 -	100.00 -
	董事長	台灣玻璃中國控股公司 (代表人:林伯豐)	同上 -	同上 -
	董事	台灣玻璃中國控股公司 (代表人:林伯實)	同上 -	同上 -
	董事	台灣玻璃中國控股公司 (代表人:林伯淳)	同上 -	同上 -
	董事兼 總經理	台灣玻璃中國控股公司 (代表人:林嘉宏)	同上 -	同上 -
	董事	台灣玻璃中國控股公司 (代表人:林嘉佑)	同上 -	同上 -
	董事	台灣玻璃中國控股公司 (代表人:林嘉明)	同上 -	同上 -
台玻昆山玻璃有限公司	名譽 董事長	台灣玻璃中國控股公司 (代表人:林玉嘉)	US\$ 24,000,000 -	100.00 -
	董事長	台灣玻璃中國控股公司 (代表人:林伯豐)	同上 -	同上 -
	董事	台灣玻璃中國控股公司 (代表人:林伯實)	同上 -	同上 -
	董事	台灣玻璃中國控股公司 (代表人:林伯淳)	同上 -	同上 -
	董事兼 總經理	台灣玻璃中國控股公司 (代表人:林嘉宏)	同上 -	同上 -
	董事	台灣玻璃中國控股公司 (代表人:林嘉佑)	同上 -	同上 -
	董事	台灣玻璃中國控股公司 (代表人:林嘉明)	同上 -	同上 -
台嘉玻璃纖維有限公司	名譽 董事長	台灣玻璃中國控股公司 (代表人:林玉嘉)	US\$ 110,000,000 -	100.00 -
	董事長	台灣玻璃中國控股公司 (代表人:林伯豐)	同上 -	同上 -
	董事	台灣玻璃中國控股公司 (代表人:林伯實)	同上 -	同上 -
	董事	台灣玻璃中國控股公司 (代表人:林伯淳)	同上 -	同上 -
	董事	台灣玻璃中國控股公司 (代表人:林嘉宏)	同上 -	同上 -

企業名稱	職稱	姓名或代表人	持有股份	
			股數或出資額	持股%
	董事	台灣玻璃中國控股公司 (代表人:林嘉佑)	同上 -	同上 -
	董事	台灣玻璃中國控股公司 (代表人:林嘉明)	同上 -	同上 -
	總經理	蘇孫茂	-	-
台玻成都玻璃有限公司	名譽 董事長	台灣玻璃中國控股公司 (代表人:林玉嘉)	US\$ 50,000,000 -	100.00 -
	董事長	台灣玻璃中國控股公司 (代表人:林伯豐)	同上 -	同上 -
	董事	台灣玻璃中國控股公司 (代表人:林伯實)	同上 -	同上 -
	董事	台灣玻璃中國控股公司 (代表人:林伯淳)	同上 -	同上 -
	董事兼 總經理	台灣玻璃中國控股公司 (代表人:林嘉宏)	同上 -	同上 -
	董事	台灣玻璃中國控股公司 (代表人:林嘉佑)	同上 -	同上 -
	董事	台灣玻璃中國控股公司 (代表人:林嘉明)	同上 -	同上 -
	台玻華南玻璃有限公司	名譽 董事長	台灣玻璃中國控股公司 (代表人:林玉嘉)	US\$ 73,000,000 -
董事長兼 總經理		台灣玻璃中國控股公司 (代表人:林伯實)	同上 -	同上 -
董事		台灣玻璃中國控股公司 (代表人:林伯豐)	同上 -	同上 -
董事		台灣玻璃中國控股公司 (代表人:林伯淳)	同上 -	同上 -
董事		台灣玻璃中國控股公司 (代表人:林嘉宏)	同上 -	同上 -
董事		台灣玻璃中國控股公司 (代表人:林嘉佑)	同上 -	同上 -
董事		台灣玻璃中國控股公司 (代表人:林嘉明)	同上 -	同上 -
台玻天津玻璃有限公司		名譽 董事長	台灣玻璃中國控股公司 (代表人:林玉嘉)	US\$ 30,000,000 -
	董事長兼 總經理	台灣玻璃中國控股公司 (代表人:林伯淳)	同上 -	同上 -
	董事	台灣玻璃中國控股公司 (代表人:林伯豐)	同上 -	同上 -
	董事	台灣玻璃中國控股公司 (代表人:林伯實)	同上 -	同上 -
	董事	台灣玻璃中國控股公司 (代表人:林嘉宏)	同上 -	同上 -
	董事	台灣玻璃中國控股公司 (代表人:林嘉佑)	同上 -	同上 -
	董事	台灣玻璃中國控股公司 (代表人:林嘉明)	同上 -	同上 -
	台玻東海玻璃有限公司	名譽 董事長	台灣玻璃中國控股公司 (代表人:林玉嘉)	US\$ 19,000,000 -
董事長兼 總經理		台灣玻璃中國控股公司 (代表人:林伯淳)	同上 -	同上 -
董事		台灣玻璃中國控股公司 (代表人:林伯豐)	同上 -	同上 -
董事		台灣玻璃中國控股公司 (代表人:林伯實)	同上 -	同上 -
董事		台灣玻璃中國控股公司 (代表人:林嘉宏)	同上 -	同上 -
董事		台灣玻璃中國控股公司	同上	同上
董事		台灣玻璃中國控股公司	同上	同上

企業名稱	職 稱	姓名或代表人	持有股份	
			股數或出資額	持股%
		(代表人:林嘉佑)	-	-
	董事	台灣玻璃中國控股公司 (代表人:林嘉明)	同上	同上
台玻福建光伏玻璃有限公司	名譽 董事長	台灣玻璃中國控股公司 (代表人:林玉嘉)	US\$ 12,000,000	100.00
	董事長兼 總經理	台灣玻璃中國控股公司 (代表人:林伯實)	-	-
	董事	台灣玻璃中國控股公司 (代表人:林伯豐)	同上	同上
	董事	台灣玻璃中國控股公司 (代表人:林伯淳)	同上	同上
	董事	台灣玻璃中國控股公司 (代表人:林嘉宏)	同上	同上
	董事	台灣玻璃中國控股公司 (代表人:林嘉佑)	同上	同上
	董事	台灣玻璃中國控股公司 (代表人:林嘉明)	同上	同上
	董事	台灣玻璃中國控股公司 (代表人:林嘉明)	同上	同上
	董事	台灣玻璃中國控股公司 (代表人:林嘉明)	同上	同上
沂南硅砂有限公司	董事長	台灣玻璃中國控股公司 (代表人:林伯淳)	RMB\$ 20,154,920	63.38
	董事	台灣玻璃中國控股公司 (代表人:林伯豐)	同上	同上
	董事	台灣玻璃中國控股公司 (代表人:林伯實)	同上	同上
	董事	沂南縣陽都資產運營有限公司 (代表人:解樹象)	RMB\$ 11,645,080	36.62
	總經理	王熙德	-	-
台玻鳳陽硅砂有限公司	董事長	台灣玻璃中國控股公司 (代表人:林伯豐)	US\$ 4,300,000	100.00
	董事	台灣玻璃中國控股公司 (代表人:林伯實)	同上	同上
	董事	台灣玻璃中國控股公司 (代表人:林伯淳)	同上	同上
	總經理	林嘉宏	-	-
台玻漢中硅砂有限公司	董事長	台灣玻璃中國控股公司 (代表人:林伯豐)	US\$ 4,500,000	100.00
	董事	台灣玻璃中國控股公司 (代表人:林伯實)	同上	同上
	董事	台灣玻璃中國控股公司 (代表人:林伯淳)	同上	同上
	總經理	林嘉宏	-	-
台玻漳州硅砂有限公司	執行董事 兼總經理	台玻華南玻璃有限公司 (代表人:林伯實)	RMB\$ 5,000,000	100.00
淮安實源采鹵有限公司	執行董事	台玻華南玻璃有限公司 (代表人:林伯實)	RMB\$ 10,000,000	100.00
	總經理	林先景	-	-

7 · 關係企業營運概況 2008 年度

單位：新台幣仟元

企業名稱	資本額	資產總值	負債總額	淨 值	營業收入	營業利益	本期損益 (稅後)	每股盈餘 (元) (稅後)
台灣玻璃中國控股公司	14,642,525	37,717,474	16,695,634	21,021,840	15,151,860	-90,364	-586,255	-1.31
青島浮法玻璃公司	1,965,000	2,797,730	489,242	2,308,488	1,348,304	-71,377	-80,428	
台玻長江玻璃公司	2,292,500	5,535,051	1,855,118	3,679,932	3,681,960	-10,273	-138,762	
台玻昆山玻璃公司	786,000	2,048,845	982,573	1,066,271	1,410,888	-9,469	-28,966	
台嘉玻璃纖維公司	3,602,500	10,095,694	4,640,636	5,455,058	2,320,243	-2,632	-138,474	
青島壓花玻璃公司	299,270	1,225,834	1,215,669	10,165	1,012,491	-56,720	-92,300	
沂南硅砂公司	126,230	166,953	10,290	156,663	68,139	1,664	2,767	
台玻鳳陽硅砂有限公司	140,825	370,355	126,765	243,590	181,141	14,129	12,591	
台玻成都玻璃公司	1,637,500	6,843,681	4,376,857	2,466,824	3,090,559	158,475	136,996	
台玻華南玻璃公司	2,390,750	6,112,080	3,833,392	2,278,689	2,277,793	-278,412	-399,983	
台玻東海玻璃公司	622,250	876,017	125,026	750,991	801,718	3,756	5,322	
台玻漢中硅砂公司	147,375	528,040	370,812	157,227	114,228	16,853	16,808	
台玻天津玻璃公司	982,500	2,774,415	1,454,099	1,320,315	1,498,113	93,831	40,622	
台玻福建光伏玻璃公司	393,000	429,685	26,736	402,949	0	0	0	
台玻漳州硅砂公司	23,959	210,620	191,672	18,948	0	-4,707	-4,655	
淮安實源采鹵公司	47,918	47,918	0	47,918	0	0	0	
台灣玻璃美國銷售公司	15,104	1,437,196	1,292,537	144,659	1,518,027	-40,861	-37,312	-8,090.23
台灣汽車玻璃公司	300,000	419,155	106,131	313,023	586,150	12,609	21,559	0.72

註：關係企業如為外國公司，相關數字之兌換匯率換算為新台幣之匯率為資產負債表(1US\$=NT\$32.75)，損益表(1US\$=NT\$31.47)。

二、最近年度及截至年報刊印日止，私募有價證券辦理情形：無

三、最近年度及截至年報刊印日止子公司持有或處分本公司股票情形：無

四、其他必要補充說明事項：無

玖、最近年度及截至年報刊印日止，如發生證券交易法第 36 條第 2 項第 2 款所訂對股東權益或證券價格有重大影響之事項：無。

公司名稱：台灣玻璃工業股份有限公司  
負責人：董事長 林 玉 嘉