

股票代碼：1802



**台灣玻璃工業公司**  
**TAIWAN GLASS IND. CORP.**

二〇〇三 年 度 年 報

可查詢本年報之網址：<http://newmops.tse.com.tw>  
<http://www.taiwanglass.com>

台灣玻璃工業股份有限公司  
二〇〇四年四月三十日

編製  
刊印

一、本公司發言人：

1. 姓名：張永茂
2. 職務：會計部協理
3. 電話：02-27158050
4. E-mail：ymchang@tp.taiwanglass.com

代理發言人：

1. 姓名：周火炎
2. 職務：人事經理
3. 電話：02-27158060
4. E-mail：chy@tp.taiwanglass.com

二、公司及工廠：(無分公司)

單位	地 址	電 話
總公司	台北市南京東路三段261號 台玻大樓11樓	(02) 2713-0333
台中廠	台中縣梧棲鎮自強路377號	(04) 2639-0333
台中 加工場	台中縣梧棲鎮自立三街222號	(04) 2639-0333
桃園廠	桃園縣觀音鄉觀音工業區 經建五路1號	(03) 483-7333
鹿港廠	彰化縣鹿港鎮彰濱工業區 鹿工路11號	(04) 781-0333
新竹廠	新竹市中華路四段470號	(03) 530-0333

三、股票過戶機構：

1. 名稱：台灣玻璃工業公司 股務課
2. 地址：台北市南京東路三段261號 台玻大樓9樓
3. 電話：02-27130333 轉325
4. 網址：www.taiwanglass.com

四、簽證會計師：

1. 姓名：鄧泗堂、陳慕賢
2. 事務所：致遠會計師事務所
3. 地址：台北市基隆路一段333號9樓
4. 電話：02-27204000
5. 網址：www.dey.com.tw

五、海外有價證券掛牌買賣之交易場所名稱：無

六、公司網址：www.taiwanglass.com

壹、致股東報告書.....	1
一、前一年度營業報告.....	1
二、本年度營業計劃概要.....	3
貳、公司概况.....	4
一、公司簡介.....	4
二、公司組織.....	5
三、資本及股份.....	12
四、公司債辦理情形.....	16
五、特別股辦理情形.....	16
六、海外存託憑證辦理情形.....	16
七、員工認股權憑證辦理情形.....	16
八、併購或受讓他公司股份發行新股辦理情形.....	16
參、營運概況.....	17
一、業務內容.....	17
二、市場及產銷概況.....	21
三、從業員工.....	28
四、環保支出資訊.....	28
五、勞資關係.....	28
六、重要契約.....	30
七、訴訟或非訴訟事件.....	31
八、取得或處分資產.....	31
肆、資金運用計劃執行情形.....	31
一、計劃內容.....	31
二、執行情形.....	31
伍、財務概況.....	32
一、最近五年度簡明資產負債表及損益表.....	32
二、最近五年度財務分析.....	34
三、最近年度財務報告之監察人審查報告.....	35
四、最近年度財務報表.....	36
五、最近年度經會計師查核簽證之母子公司合併財務報表.....	76
六、公司及其關係企業最近年度及截至年報刊印日止，如有發生財務週轉困難情事，應列明其對本公司財務狀況之影響.....	124
七、最近二年度財務預測達成情形.....	124
陸、財務狀況及經營結果之檢討分析與風險管理	
一、財務狀況.....	125
二、經營結果.....	126
三、現金流量.....	127
四、最近年度重大資本支出對財務業務之影響.....	128
五、最近年度轉投資政策及獲利或虧損之主要原因與其改善計畫及未來一年投資計畫.....	128
六、風險管理及評估.....	129

目	錄	頁次
七、其他重要事項.....		129
柒、公司治理運作情形.....		130
捌、特別記載事項.....		133
一、關係企業相關資料.....		133
二、內部控制制度執行狀況.....		141
三、董事或監察人對董事會通過重要決議有不同意見且有紀錄或 書面聲明者，其主要內容.....		142
四、私募有價證券辦理情形.....		142
五、子公司持有或處分本公司股票情形.....		142
六、股東會及董事會之重要決議.....		142
七、公司及其內部人員依法被處罰、公司對其內部人員違反內部 控制制度規定之處罰、主要缺失與改善情形.....		142
八、其他必要補充說明事項.....		142
玖、發生證交法第三十六條第二項第二款所定對股東權益或證券 價格有重大影響之事項.....		142

# 壹、致股東報告書

## 一、2003年度營業報告：

### (一)、生產報告：

產 品 名 稱		數 量	公 噸	$\frac{2003\text{年度}}{2002\text{年度}}\%$
平 板	浮板玻璃		345,489	101.8
	花板玻璃		38,498	112.3
	小 計		383,987	102.8
玻 璃 纖 維			92,858	97.1
容 器 玻 璃			94,902	123.0
食 器 玻 璃			5,928	108.8
廚 器 玻 璃			3,035	102.8
合 計			580,710	104.7

1. 浮板玻璃：浮板窯3座，年產345,489 MT。TF-3窯2003年4月停窯冷修，7月投產。
2. 花板玻璃：花板窯2座，年產38,498 MT。TS-4窯因產銷調節，於2003年12月初停窯。
3. 玻璃纖維：因應市場需求桃園廠玻纖布TT-1窯於2003年9月調整為生產玻纖束，調整後玻纖布窯8座，玻纖束窯5座，合計13座窯，年產92,858 MT。TT-3玻纖束窯經生產11年6個月後，2004年4月停窯冷修，預定6月投產。另鹿港廠新建玻纖布窯TL-5,6分別於2004年2月及4月烘窯投產。
4. 容器玻璃：容器窯3座，年產94,902 MT。其中TS-12窯於2003年5月冷修完成投產。
5. 食器玻璃：食器窯1座，年產5,928MT。TS-6窯於2003年3月停窯小冷修，6月投產。
6. 廚器玻璃：廚器窯2座，年產3,035 MT。

### (二)、銷售報告：

產 品 名 稱		千 元	$\frac{2003\text{年度}}{2002\text{年度}}$
平 板	浮板玻璃	4,253,617	107.9
	花板玻璃	291,864	82.0
	小 計	4,545,481	105.8
玻 璃 纖 維		6,421,026	105.2
容 器 玻 璃		1,275,077	115.7
食 器 玻 璃		202,644	100.8
廚 器 玻 璃		316,879	118.6
合 計		12,761,107	106.6

1. 浮板玻璃：浮板玻璃配合全球性需求復甦，全力生產及反應成本，逐步調升售價以提升獲利。
2. 花板玻璃：花板玻璃因應市場外移趨勢，調節窯爐生產以降低庫存壓力。
3. 玻璃纖維：玻纖外銷市場開拓順利，雖單價下滑2.9%，營收仍成長6.6%。玻纖布銷量較前一年度稍減，但單價及銷貨金額微幅成長，市場自2003年12月起開始需求轉強，有助單價逐步回調。
4. 容器玻璃：景氣復甦，市場需求增加，TS-12窯配合市場需求，2003年5月投產，全年營收成長15%。
5. 食器玻璃：內銷需求依然不振，積極開拓外銷市場，全年銷量略增，惟市場價格偏低，營收持平。
6. 廚器玻璃：技術提升，質量並進，國際知名咖啡機品牌訂單增加，營收及獲利成長。

(三)、財務報告：

1. 2003年受到美伊開戰及SARS影響，造成經濟局勢不穩定，雖然銷售量及營業收入略有成長，惟營業利益成長率較低。  
全年營業收入12,817,243千元(比上年+6.1%)，營業利益 1,762,024千元(+1.6%)  
稅前利益2,175,802千元(-3.2%)，稅後純益1,805,802千元(+2.1%)，EPS 1.41元。
2. 資產總額29,905,554千元，流動比率477.7%，無借款。淨值26,518,168千元，每股20.65元，自有資本率88.7%。為子公司保證背書952,100千元，資金無貸與他人，財務結構堅實健全。

(四)、預算執行情形：

金額單位：千元

科目	2003年度預算(註)	2003年度實際數	達成百分比
營業收入	12,100,000	12,817,243	105.9%
營業成本	9,200,000	9,426,874	102.5%
聯屬公司間 已實現利益	25,000	24,860	99.4%
營業毛利	2,925,000	3,415,229	116.8%
營業費用	1,660,000	1,653,205	99.6%
營業淨利	1,600,000	1,762,024	110.1%
營業外收支	330,000	413,778	125.4%
稅前淨利	1,930,000	2,175,802	112.7%
稅後淨利	1,550,000	1,805,802	116.5%

註：係內部預算，未公開財務預測

(五)、獲利能力分析：

項 目	2003年度	2002年度
資 產 報 酬 率	6.17%	6.25%
股 東 權 益 報 酬 率	6.98%	7.11%
營業利益佔實收資本比率	13.72%	14.45%
稅前利益佔實收資本比率	16.95%	18.74%
純 益 率	14.09%	14.64%
每 股 盈 餘 (追溯調整後)	1.41元	1.38元

2004年度營業計劃概要：

經營方針：

1. 國際及兩岸的宏觀理念
2. 大陸生產及行銷佈局
3. 穩健的營運策略
4. 健全的財務基礎

技術及研發概況：

1. 本公司產品生命週期長，設備投資大，主要生產技術自先進國家引進，研發工作著重於提升生產效率、節約能源、減低污染及維護產品品質等項目。
2. 本公司獲政府主導性新產品開發可強化型濺鍍式低幅射玻璃案，已如期依計劃開發完成。

營運展望：

隨著景氣回升，需求暢旺，產能充分發揮，本公司營收及獲利均可望穩定成長。公司經營策略，專心發展玻璃工業，研發提升品質，增加產品步留，降低成本，加強國際市場競爭力，並以堅實財務結構，成為兩岸玻璃工業龍頭。

重要產銷政策：

1. 先進技術
2. 優良品質
3. 量產成本
4. 合理價格
5. 市場開發
6. 完善服務

## 貳、公司概況

### 一、公司簡介：

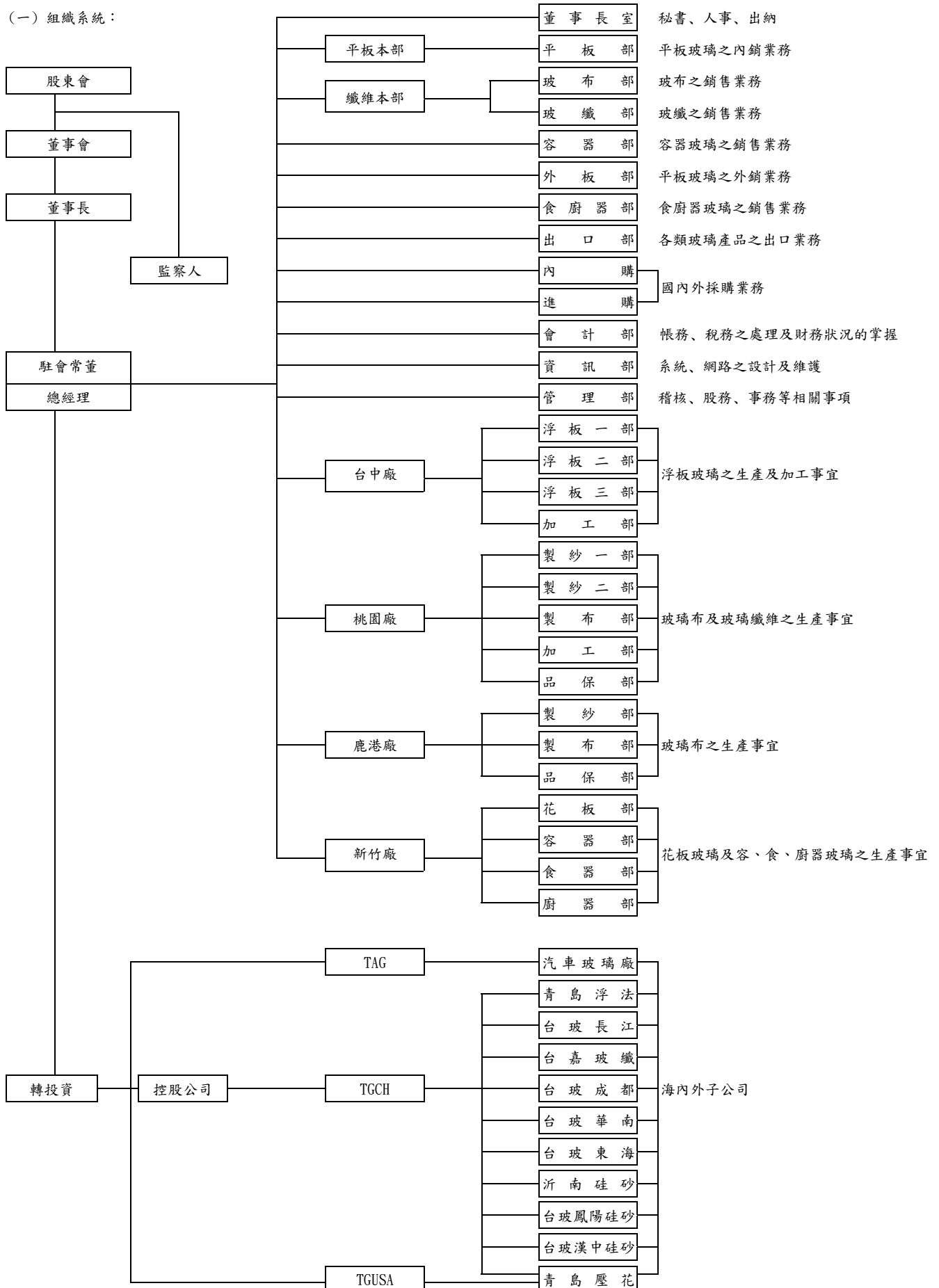
(一) 設立日期：1964年8月25日

### (二) 公司沿革：

年度	經 過
1964	公司創立，資本額一億五千萬元
1965	日本旭硝子株式會社 平板技術合作，香山廠建廠
1967	香山廠 TS-1 平板場竣工投產
1972	台玻大樓落成 台玻股票上市
1974	英國PILKINGTON PLC. 色板技術合作
1980	英國PILKINGTON PLC. 浮法技術合作
1983	台中廠TF-1浮板場竣工投產
1987	美國OWENS CORNING FIBERGLAS CORP. 玻璃纖維技術合作
1988	日本鐘紡株式會社. 玻璃纖維布技術合作
1990	桃園廠TT-1玻璃纖維場竣工投產
1993	TAIWAN GLASS CHINA HOLDING LTD. 創立 青島浮法玻璃公司創立 建廠 青島壓花玻璃公司創立 建廠
1994	德國HERMANN HEYE容器技術合作 CHINA FLOAT GLASS HOLDING LTD. 創立 長江浮法玻璃公司創立 建廠
1995	日本石塚硝子株式會社. 食器技術合作 台中、桃園、香山、三廠ISO-9002認證通過 青島浮法玻璃公司QF-1生產線竣工投產
1997	長江浮法玻璃公司CF-1生產線竣工投產
1998	鹿港廠TL-1玻璃纖維布場 竣工投產
2001	長江浮法玻璃公司改名為台玻長江玻璃公司 台玻長江玻璃公司，CF-2生產線建廠 台嘉玻璃纖維有限公司創立 建廠 台玻 實收資本為新台幣12,000百萬元 青島壓花玻璃公司QR-6 生產線建廠 台灣玻璃中國控股公司TGC-HLD合併CFG-HLD公司
2002	台玻成都玻璃有限公司創立建廠 台中、桃園、鹿港、新竹四廠 ISO-14001認證通過
2003	台玻華南玻璃有限公司創立 建廠 台玻東海玻璃有限公司創立 建廠
2004	台嘉玻璃纖維公司GF-1生產線投產 台玻創立40週年

## 二、公司組織：

### (一) 組織系統：



(二) 董事、監察人、總經理、副總經理、協理、各部門及分支機構主管資料：

1. 董事及監察人資料(一)：

2004年4月20日

職稱	姓名	就任日期	任期	初次選任日期	選任時持有股份		現在持有股份		配偶、未成年子女 現在持有股份		利用他人名義 持有股份		主要經 (學)歷	目前兼任本公司及 其他公司之職務	具配偶或二親等以內關係之 其他主管、董事或監察人			最近年度之酬勞及 其他給付 千元
					股數	持股%	股數	持股%	股數	持股%	股數	持股%			職稱	姓名	關係	
董事長	台豐投資公司 林玉嘉	2003-05-28起 2006-05-27止	3年	1964-08-25	177,816,199	14.82	190,263,332	14.82	5,764,451	0.45	—	—	大專	台豐投資公司. 合和投資公司. TGC-HLD. 董事長	常務董事	林蔡卿卿	夫妻	另配車一部成本 2,950
															"	林伯實	父子	
															董事	林伯豐	"	
															"	林伯淳	"	
常務董事	合和投資公司 林蔡卿卿	"	"	"	156,789,641	13.07	167,764,915	13.07	9,907,071	0.77	—	—	"	台玉投資公司. 台嘉投資公司. 董事長	親等關係參考上欄			4,843
															林伯實	"	"	
	常務董事	林蔡卿卿	母子															
	董事	林伯豐	兄弟															
	"	林伯淳	"															
監察人	謝林曼麗	"	"	"										監察人	謝林曼麗	父女		
董事	林伯豐	"	"	"	8,252,172	0.69	8,829,824	0.69	1,511,102	0.12	—	—	"	台玻總經理 台灣汽車玻璃. CFG. TGF. CDG. 董事長	親等關係參考上欄			2,383
	林伯淳	"	"	1976-04-21	1,748,633	0.15	1,871,037	0.15	4,779,930	0.37	—	—	"	台玻執行副總 QRG. DHG. 董事長 QFG. HFG. 總經理	親等關係參考上欄			2,263
	蘇孫茂	"	"	1991-03-12	153,228	0.01	163,953	0.01	41,447	0.00	—	—	"	台玻玻纖營業副總 林建成文教 基金會董事	無			1,192
	蘇育德	"	"	1996-04-01	14,195	0.00	15,188	0.00	24,048	0.00	—	—	"	台玻玻纖生產副總	無			1,192
	台建投資公司 林嘉宏	"	"	2000-04-28	106,337,170	8.86	113,780,771	8.86	—	—	—	—	研究所	台玻浮板加工協理 嘉宏公司董事	董事長	林玉嘉	祖孫	120
															常務董事	林蔡卿卿	"	
															董事	林伯豐	父子	
林建成嘉記公司 林子耀	"	"	"	2003-05-28	13,031,159	1.09	14,040,340	1.09	—	—	—	—	高商	無	無			70
監察人	林瀚東	"	"	1988-03-19	4,432,452	0.37	4,742,723	0.37	—	—	—	—	大專	國賓大飯店董事 中華開發金融控股公司董事	無			1,192
	台嘉投資公司 謝林曼麗	"	"	2003-05-28	22,135,199	1.84	30,437,382	2.37	—	—	—	—	"	大魯閣公司 董事兼總經理	董事長	林玉嘉	父女	70
															常務董事	林蔡卿卿	母女	
															"	林伯實	兄妹	
															董事	林伯豐	"	
"	林伯淳	兄弟																

表一：法人股東之主要股東

2004年4月20日

法人股東名稱	法人股東之主要股東
台豐投資股份有限公司	合和投資股份有限公司、台成投資股份有限公司、台建投資股份有限公司
合和投資股份有限公司	台豐投資股份有限公司、台玉投資股份有限公司、台嘉投資股份有限公司
台建投資股份有限公司	合和投資股份有限公司、台嘉投資股份有限公司、台玉投資股份有限公司、台豐投資股份有限公司
林建成嘉記股份有限公司	台嘉投資股份有限公司、台玉投資股份有限公司、台建投資股份有限公司、台豐投資股份有限公司
台嘉投資股份有限公司	台玉投資股份有限公司、台建投資股份有限公司、台成投資股份有限公司

表二、法人股東之主要股東屬法人股東代表者

2004年4月20日

法人股東名稱	法人股東之主要股東
台成投資股份有限公司	台玉投資股份有限公司、台豐投資股份有限公司、台嘉投資股份有限公司
台玉投資股份有限公司	台嘉投資股份有限公司、合和投資股份有限公司、台建投資股份有限公司

## 董事及監察人資料 (二)

姓名 (註 1)	條件 是否具有五年以上 商務、法律、財務 或公司業務所須之 工作經驗	符合獨立性情形 (註 2)							備註 (註 3)
		1	2	3	4	5	6	7	
台豐投資公司 林玉嘉	✓					✓	✓		
合和投資公司 林蔡卿卿	✓					✓	✓		
林伯實	✓					✓	✓	✓	
林伯豐	✓					✓	✓	✓	
林伯淳	✓		✓			✓	✓	✓	
蘇孫茂	✓		✓	✓	✓	✓	✓	✓	
蘇育德	✓		✓	✓	✓	✓	✓	✓	
台建投資公司 林嘉宏	✓		✓		✓	✓	✓	✓	
林建成嘉記公司 林子耀	✓		✓	✓	✓	✓	✓	✓	
林瀚東	✓	✓		✓	✓	✓	✓	✓	
台嘉投資公司 謝林曼麗	✓	✓	✓	✓	✓	✓	✓		

註 1：欄位多寡視實際數調整。

註 2：各董事、監察人符合下述各條件者，請於各條件代號下方空格中打“✓”。

- (1) 非為公司之受僱人或其關係企業之董事、監察人或受僱人，但其兼任母公司或子公司之獨立董事、獨立監察人者，不在此限。
- (2) 非直接或間接持有公司已發行股份總額百分之一以上或持股前十名之自然人股東。
- (3) 非前二項人員之配偶或其二親等以內直系親屬。
- (4) 非直接持有公司已發行股份總額百分之五以上法人股東之董事、監察人、受僱人或持股前五名法人股東之董事、監察人、受僱人。
- (6) 非與公司有財務、業務往來之特定公司或機構之董事、監察人、經理人或持股百分之五以上股東。
- (7) 非為最近一年內提供公司或關係企業財務、商務、法律等服務、諮詢之專業人士、獨資、合夥、公司或機構團體之企業主、合夥人、董事（理事）、監察人（監事）、經理人及其配偶。
- (8) 非為公司法第二十七條所訂之法人或其代表人。

註 3：擔任公司獨立董事或獨立監察人者，如有兼任其他公司獨立董事或監察人情事，應備註說明兼任家數。

## 2. 總經理、副總經理、協理、各部門及分支機構主管：

2004年4月20日

職稱	姓名	就任日期	持有股份		配偶及未成年子女持有股份		利用他人名義持有股份		主要經(學)歷	目前兼任其他公司之職務	具配偶或二親等以內關係之經理人			最近年度總經理及副總經理之薪資、獎金、特支費及紅利總額 千元	經理人取得員工認股權憑證情形	
			股數	持股比率	股數	持股比率	股數	持股比率			職稱	姓名	關係			
總經理	林伯豐	1978-11-02	8,829,824	0.69	1,511,102	0.12	—	—	大學	台灣汽車玻璃. CFG. TGF. CDG. 董事長	執行副總	林伯淳	兄弟	總額	2,525	—
											浮板加工協理	林嘉宏	父子	另配車一部成本	3,150	
執行副總經理	林伯淳	1991-03-01	1,871,037	0.15	4,779,930	0.37	—	-	〃	QRG. DHG. 董事長 QFG. HFG. 總經理	總經理	林伯豐	兄弟	總額	2,417	—
玻纖營業副總經理	蘇孫茂	1988-04-01	163,953	0.01	41,447	0.00	—	-	〃	林建成文教基金會董事	無			總額	1,671	—
											無			另配車一部成本	678	
玻纖生產副總經理	蘇育德	1996-04-01	15,188	0.00	24,048	0.00	—	-	〃	無	無			總額	1,632	—
											無			另配車一部成本	678	
浮板營業副總經理	施人豪	2002-02-01	4,626	0.00	—	—	—	-	高商	林建成文教基金會董事	無			總額	1,530	—
											無			另配車一部成本	643	
浮板加工協理	林嘉宏	2001-06-01	464,882	0.04	—	—	—	-	研究所	嘉宏公司董事	總經理	林伯豐	父子	—	—	
財務經理	吳淑暖	1996-04-01	6,413	0.00	—	—	—	-	高商	無	無			—	—	
會計協理	張永茂	2004-02-01	5,000	0.00	—	—	—	-	大學	無	無			—	—	
稽核協理	陳清吉	〃	291	0.00	—	—	—	-	高商	無	無			—	—	

(三) 董事、監察人、經理人及大股東股權變動情形

職稱	姓名	2003年度		當年度截至03月15日止	
		持有股數 增(減)數	質押股數 增(減)數	持有股數 增(減)數	質押股數 增(減)數
董事長	台豐投資股份有限公司 代表人：林玉嘉	12,447,133	0	0	0
常務董事	合和投資股份有限公司 代表人：林蔡卿卿	10,975,274	0	0	0
常務董事	林伯實	479,649	49,245	0	0
董事兼總經理	林伯豐	577,652	0	0	0
董事兼執行副總	林伯淳	122,404	0	0	0
董事兼副總經理	蘇孫茂	10,725	0	0	0
董事兼副總經理	蘇育德	993	0	0	0
董事	台建投資股份有限公司 代表人：林嘉宏	7,443,601	(12,300,000)	0	0
董事	林建成嘉記股份有限公司 代表人：林子耀	1,009,181	0	0	0
監察人	林瀚東	310,271	0	0	0
監察人	台嘉投資股份有限公司 代表人：謝林曼麗	8,302,183	(3,800,000)	0	0
副總經理	施人豪	302	0	0	0
協理	林嘉宏	110,412	0	(50,000)	0
財務經理	吳淑暖	419	0	0	0
會計協理	張永茂	0	0	5,000	0
稽核協理	陳清吉	19	0	0	0

股權移轉資訊

姓名	股權移轉原因	交易日期	交易相對人	交易相對人與公司、董事 監察人及持股比例超過 百分之十股東之關係		股數	交易價格
林玉嘉	贈與	2003-01-29	林嘉宏	祖父(法人董事代表人)	孫(法人董事代表人)	40,000	23.5
林王宛韻	贈與	2003-01-29	林嘉宏	孀(董事之配偶)	姪(法人董事代表人)	40,000	23.5

股權質押資訊：其交易相對人均非關係人

## (四)公司、公司之董事、監察人、經理人及公司直接或間接控制之事業對同一轉投資事業之持股數

2004年4月20日

單位：股；%

轉投資事業 (註)	本公司投資		董事、監察人、經理人 及直接或間接控制事業 之投資		綜合投資	
	股數	持股 比例	股數	持股 比例	股數	持股 比例
台灣玻璃美國銷售公司	4,612	100.00			4,612	100.00
台灣汽車玻璃公司	14,400,000	48.00			14,400,000	48.00
台灣玻璃中國控股公司	190,775,000	97.58			190,775,000	97.58
台灣機械公司	206,476	0.03	1,772	0.00	208,248	0.03
啟業化工公司	659,000	3.30	668,320	3.35	1,327,320	6.65
亞洲水泥	1,749,758	0.08			1,749,758	0.08
台灣塑膠工業(股)公司	24,139,961	0.50	15,198,639	0.31	39,338,600	0.81
南亞塑膠工業(股)公司	1,650,498	0.025	276,971	0.00	1,927,469	0.03
中國鋼鐵(股)公司	24,386,442	0.26			24,386,442	0.26
台灣化學纖維(股)公司	39	0.00	2,465	0.00	2,504	0.00
彰化商業銀行	6,667,480	0.13			6,667,480	0.13
第一金控	4,361,280	0.11	495,713	0.01	4,856,993	0.12
華南金控	6,875,955	0.15	1,049,549	0.02	7,925,504	0.17
開發金控	19,548,064	0.17	5,907,448	0.05	25,455,512	0.22

註：係公司之長期股權投資

### 三、資本及股份

#### (一)、股本來源：

年月	發行價格	核定股本		實收股本		備註		
		股數 (千股)	金額 (千元)	股數 (千股)	金額 (千元)	股本來源 (千元)	以現金以外 之財產抵 充股款者	其他
2003-12	10	1,284,000	12,840,000	1,284,000	12,840,000	創立時資本 150,000 現金增資 110,510 盈餘轉增資 11,517,490 資本公積轉增資 938,365 合併台福增資 123,635	無	無
2004-04	10	1,284,000	12,840,000	1,284,000	12,840,000	創立時資本 150,000 現金增資 110,510 盈餘轉增資 11,517,490 資本公積轉增資 938,365 合併台福增資 123,635	無	無

股份 種類	核定股本			備註
	流通在外股份	未發行股份	合計	
普通股	1,284,000 仟股	0	1,284,000 仟股	上市股票

#### (二)、股東結構：

2004年03月15日

股東結構 數量	股東結構					合計
	政府機構	金融機構	其他法人	個人	外國機構 及外人	
人數	11	9	151	33,687	91	33,949
持有股數	139,525,480	7,059,811	786,857,603	292,946,728	57,610,378	1,284,000,000
持股比例	10.87%	0.55%	61.28%	22.81%	4.49%	100%

## (三)、股權分散情形：

每股面額十元

2004年03月15日

持 股 分 級	股 東 人 數	持 有 股 數	持 股 比 例
1 至 999	18,110	5,837,776	0.45%
1,000 至 5,000	10,310	23,669,929	1.84%
5,001 至 10,000	2,355	16,999,218	1.32%
10,001 至 15,000	941	11,397,013	0.89%
15,001 至 20,000	529	9,185,304	0.72%
20,001 至 30,000	497	12,211,878	0.95%
30,001 至 50,000	454	17,766,583	1.38%
50,001 至 100,000	318	22,264,401	1.73%
100,001 至 200,000	176	24,975,267	1.95%
200,001 至 400,000	100	26,796,680	2.09%
400,001 至 600,000	39	18,694,512	1.46%
600,001 至 800,000	20	14,048,956	1.09%
800,001 至 1,000,000	19	16,406,484	1.28%
1,000,001 以上	81	1,063,745,999	82.85%
合 計	33,949	1,284,000,000	100.00%

## (四)、主要股東名單：

股份 主要 股東名稱	持 有 股 數	持 股 比 例
台豐投資股份有限公司	190,263,332	14.82%
合和投資股份有限公司	167,764,915	13.07%
台建投資股份有限公司	113,780,771	8.86%
台玉投資股份有限公司	69,821,757	5.44%
台成投資股份有限公司	69,037,354	5.38%
中華郵政股份有限公司	66,013,735	5.14%
國家金融安定基金管理委員會	39,111,426	3.05%
台龍投資股份有限公司	32,184,753	2.51%
台嘉投資股份有限公司	30,437,382	2.37%
勞工保險局	28,290,630	2.20%

## (五)、最近二年度每股市價、淨值、盈餘、股利及相關資料

項目		年度		當年度截至 2004年3月31日	
		2002年	2003年		
每股市價	最高	29.10	28.60	32.30	
	最低	17.60	20.30	25.70	
	平均	23.03	23.74	29.00	
每股淨值	分配前	19.66	20.65	20.90	
	分配後	19.36	20.22	—	
每股盈餘	加權平均股數	1,284,000,000	1,284,000,000	1,284,000,000	
	每股盈餘	1.38	1.41	0.39	
每股股利	現金股利		0.30	0.40	—
	無償配股	盈餘配股	0.70	0.80	—
		資本公積配股	—	—	—
	累積未付股利		—	—	—
投資報酬分析	本益比	16.69	16.84	—	
	本利比	76.77	59.35	—	
	現金股利殖利率	1.30	1.68	—	

註 1. 本益比 = 當年度每股平均收盤價 / 每股盈餘。

註 2. 本利比 = 當年度每股平均收盤價 / 每股現金股利。

註 3. 現金股利殖利率 = 每股現金股利 / 當年度每股平均收盤價。

(六)、公司股利政策及執行狀況：

1. 股利政策

本公司每年決算盈餘於彌補歷年虧損、提繳所得稅後，依法提列法定盈餘公積 10%，董監事酬勞 1%，員工紅利 1%，並得提列特別盈餘公積及保留部份盈餘後，分派股利。

本公司原則上維持穩定之股利政策，唯產業環境多變，前項股利分派比率，得視當年度實際獲利及擴建需要，由董事會決議後提報股東會通過，唯現金股利以不低於當年度所分配股利之 30% 為原則。

2. 本次股東會擬議股利分配之情形

本次股東會擬議按流通在外股數 1,284,000,000 股，每股配發現金股利 0.40 元及股票股利 0.80 元，合計每股股利 1.20 元。

(七)、本次股東會擬議之無償配股對公司營業績效、每股盈餘之影響：截至本年報刊印日止，本公司 2004 年度財務預測尚無需公開，故不適用。

(八)、員工分紅及董事、監察人酬勞：

1. 公司章程所載員工分紅及董事、監察人酬勞之成數或範圍：

依當年度稅後純益提 1% 為員工紅利，1% 為董事及監察人酬勞。

2. 董事會通過之擬議配發員工分紅等資訊：

a. 配發員工現金紅利、股票紅利及董事、監察人酬勞金額。

員工現金紅利	18,058 千元
員工股票紅利	-
董事、監察人酬勞	18,058 千元

b. 擬議配發員工股票紅利股數及其占盈餘轉增資之比例：

無配發員工股票紅利。

c. 考慮擬議配發員工紅利及董事、監察人酬勞後之設算每股盈餘。

原稅後純益	1,805,802 千元
員工紅利及董事、監察人酬勞	36,116 千元
調整後淨利(C)	1,769,686 千元
2002 年度原加權平均流通在外股數(D)	1,284,000 千股
每股盈餘(C)/(D)	1.38 元

3. 上年度盈餘用以配發員工紅利及董事、監察人酬勞情形：

	<u>原董事會通過之擬議配發情形</u>	<u>實際配發情形</u>	<u>差異</u>
員工現金紅利	17,683 千元	17,683 千元	-
員工股票紅利	-	-	-
董事、監察人酬勞	17,683 千元	17,683 千元	-

(九)、公司買回本公司股份情形：無

四、公司債辦理情形：無

五、特別股辦理情形：無

六、海外存託憑證辦理情形：無

七、員工認股權憑證辦理情形：無

八、併購或受讓他公司股份發行新股辦理情形：無

## 參、營運概況

### 一 業務內容

#### (一)業務範圍

##### 1、所營業務之主要內容

- (1)、 玻璃原料之開採、加工與銷售。
- (2)、 平板玻璃之製造與銷售。
- (3)、 壓花玻璃之製造與銷售。
- (4)、 鐵絲網玻璃之製造與銷售。
- (5)、 反射平板玻璃之加工與銷售。
- (6)、 強化及膠合安全玻璃之加工與銷售。
- (7)、 鏡板玻璃之加工與銷售。
- (8)、 絕緣雙層安全玻璃之加工與銷售。
- (9)、 軌道車輛車廂玻璃之加工與銷售。
- (10)、 桌板、磨邊玻璃之加工與銷售。
- (11)、 容器玻璃之製造與銷售。
- (12)、 食器玻璃之製造與銷售。
- (13)、 耐熱玻璃之製造、加工與銷售。
- (14)、 玻璃纖維絲及布之製造、加工與銷售。
- (15)、 製造玻璃機械設備及技術之輸出。
- (16)、 有關玻璃原材料及機械之進出口業務。
- (17)、 有關玻璃按裝工程之承包業務。
- (18)、 除許可業務外，得經營法令非禁止或限制之業務。

##### 2、公司目前之主要商品及其營業比重

主要產品	營業比重
平板玻璃	35.6%
玻璃纖維	50.3%
容器玻璃	10.0%
食器玻璃	1.6%
廚器玻璃	2.5%

##### 3、計畫開發之新商品：無

(二) 產業概況：說明產業之現況與發展，產業上、中、下游之關聯性，產品之各種發展趨勢及競爭情形。

##### 1、平板玻璃：

- (1)、 現況及發展:已朝向多元化，功能性及智慧型訴求，TG 必須更重視自主研發能力，推廣新產品。

(2)、上、中、下游關聯性:因應全球性競爭，國內上、中、下游已形成競合及分工之複雜關係，資源共用。

(3)、競爭情形:因加入 WTO 後關稅逐年下降，成品玻璃之競爭更加劇烈，TG 需控制成本，增加優勢。

## 2、玻布

(1)、2003 相較前一年，銷量稍減，但單價，銷貨金額則呈現微幅成長。

(2)、2003 第三季起，需求明顯增加，展望 2004 年應會有較明顯之成長。

## 3、玻纖

(1)、FRP 用玻纖市場因環保及自動化加工之趨勢，熱塑性塑膠補強及拉擠成型尚有成長空間，惟因供過於求，價格短期內難以回昇，本公司因產能擴大，成本尚足以與其他玻纖大廠競爭。

## 4、容器

(1)、現況與發展：製酒業開放，酒瓶款式多樣化，需求量大幅增加，TG 務必提昇研發與設計能力。

(2)、上、中、下游之關聯性：景氣復甦，需求增加，原物料價格調整，上、中、下游更應強化競合分工之關係，提昇效能分攤成本。

(3)、競爭情形：同業技術管理差異趨小，台幣下半年升值進口商優勢逐強，大陸產品開放日漸壓力，TG 應抑制成本，提升生產步留、強化設計及交期服務。

## 5、食器

(1)、內銷：以贈禮為大宗，餐飲、傳統市場、灌蠟市場為次。未來發展應以全方位的銷售通路配合經銷商、協力廠策略聯盟。產業上中下游之關聯性：台玻食器產品定位於上游產品。經經銷、加工廠予以產品的加工及改包裝售予消費者。少量多樣化為食器產品之未來趨勢，競爭更加激烈。

(2)、外銷：全力整合上下游之協力廠，以降低製造成本，增加產品附加價值，未來著重於提供印刷、貼花及彩盒包裝等之多元服務增加產品競爭力。

## 6、廚器

- (1)、耐熱玻璃主要需求廠商一般為小家電廠及家用用品商。受全球代工之影響，多樣小家電及家用用品廠移往中國大陸，致使目前大陸成為耐熱玻璃最大的需求國家，然而大陸地區耐熱玻璃商生產品質不佳，尺寸公差大，故無法直接由當地供料，需仰賴進口以彌補不足。
- (2)、現今全球主要耐熱玻璃供應商有德國的 Schott、TGI，日本的 HARIO、IWAKI，墨西哥的 Crisa 及台灣的台玻等。
- (3)、由於台玻的產品品質逐年提升，再加上地理位置優勢，使台玻外銷數量每年均能大幅成長，然而，其他國際廠面臨此情況，亦開始採用價格競爭，至大陸設廠或尋求與大陸廠進行策略聯盟等方式因應之。耐熱玻璃產業已逐步朝向高度競爭方向發展。

### (三)、技術及研發概況：

1. 本公司產品生命週期長，設備投資大，主要生產技術自先進國家引進，研發工作著重於提高生產效率、節約能源、減低污染及維護產品品質等項目。
2. 本公司獲政府主導性新產品開發可強化型濺鍍式低輻射玻璃案，已如期依計劃開發完成。

### (四)、長、短期業務發展計畫。

#### 1、平板玻璃：

##### (1)、短期計劃：

- A 積極培訓人才，年輕化，專業化。
- B 配合內、外銷，加強加工能力並維護品質。

##### (2)、長期計劃：

- A 研發新產品，及開發新客戶。
- B 加強國內同業競爭與合作模式，資源共生。
- C 掌握資訊，集團內各廠產品分工，配合接單。

#### 2、玻布：

- (1)、短期：改善產品結構，提升高附加價值，產品比重。
- (2)、長期：穩定品質，改善產品特性，建立與客戶長期合作的共識。

### 3、玻纖：

- (1)、維持內銷市場佔有率 70%為基本銷量，擴增之數量以歐、美、日等地為主，開發有潛力之經銷商及使用廠家，洽談長期訂單及伙伴關係，鞏固市場通路。

### 4、容器：

#### (1)、長期：

- A 深植人才專業化。
- B 產品研發與設計多元化與效率化。
- C 業務計畫、客戶需求之控管力明確表格化。
- D 培養優良潛能客戶，建立長期穩定關係。

#### (2)、短期：

- A 減少換模，換色次數提昇成品率。
- B 瓶款、模件統一化。
- C 引出量化均勻，力求品質穩定。
- D 售後服務、資源與客戶分享，確實執行。

### 5、食器：

- (1)、內銷：短期針對國內連鎖商店如統一超商、星巴克、摩斯漢堡等要求較高品質之包材訂單之爭取。期能改變杯子的局限用途朝高品質包材用途發展。長期持續開發新杯型，增加產品項目維持業績成長。
- (2)、外銷：短期維持現有客戶群，協助解決客戶銷售問題，期能達成年度銷售目標。長期以參展模式了解競爭對手及國際市場動態，並藉此開發新客源，穩定成長。

### 6、廚器：

#### (1)、短期：

- A 協助現有客戶開發新產品，以增強與現有客戶之合作關係，擴展產品線廣度。
- B 積極搜尋位於深圳，東莞地區之中大型小家電廠，以尋求供應咖啡壺之可能。

- (2)、長期：將生產線移往大陸，以增加供貨速度，降低成本。

## 二 市場及產銷概況

### (二) 市場分析

#### 1、主要商品之銷售地區

- (1)、 平板玻璃：內銷及合作外銷佔 78%。外銷約佔 22%，主要銷往澳洲、韓國、日本、美國、大陸、南非、等地。
- (2)、 玻璃纖維：內銷佔 47%。外銷佔 53%，銷往歐洲、大陸、日韓、中東、東南亞、紐澳等地。
- (3)、 容器玻璃：內銷佔 86%。外銷佔 14%，銷往美國、大陸、紐澳、日本等地。
- (4)、 食器玻璃：內銷佔 67%。外銷佔 33%，銷往歐洲、美國、日本、印度、大陸、香港等地。
- (5)、 廚器玻璃：內銷佔 54%。外銷佔 46%，銷往大陸、日韓、巴西歐洲等地。

#### 2、市場占有率

- (1)、 平板玻璃：佔國內市場 81%。
- (2)、 玻璃纖維：玻布佔國內市場 30%，玻纖佔國內市場 70%。
- (3)、 容器玻璃：佔國內市場 28%。
- (4)、 食器玻璃：佔國內市場 50%。
- (5)、 廚器玻璃：佔國內市場 70%。

#### 3、市場未來之供需狀況與成長性

##### (1)、 平板玻璃：

- A、 國內建築市場 2003 年下半年因景氣有復甦跡象，及全球性建材供不應求，但國內非經濟因素影響仍深，只能緩步成長及提高售價。
- B、 積極推廣多元性節能反射及各種功能性高附加價值加工玻璃，以提高公司競爭力及市場區隔。
- C、 聯合國內龐大之加工設備廠商，爭取加工外銷訂單。  
大陸的平板生產線大幅增加，及國外其它製造廠商的競爭，平板外銷成長幅度有限。但大陸 2008 北京奧運及 2010 上海博展之建築需求，仍須全力以赴爭取訂單。

- (2)、 玻布：預估 2004 年需求暢旺，應有 10% 以上之成長。
- (3)、 玻纖：預估 2004 年整體供應仍大於需求，銷售成長有限。
- (4)、 容器：2003-04 月起綠色啤酒瓶大幅成長。在外銷方面，美國白瓶市場，業績可望成長。

- (5)、 食器：消費市場景氣稍復甦及東南亞及大陸等開發中國家低價傾銷，市場競爭更形激烈。
- (6)、 廚器：因小家電裝配廠多位於大陸東南沿海，亞洲市場將成長，全球市場則因景氣正在復甦，因此整體需求持續成長。然而,TS-11 將於今年停窯冷修，為避免屆時供料不及，將於淡季之時，先行庫存生產以因應之。

#### 4、 競爭利基、發展遠景之有利、不利因素與因應對策

##### (1)、 有利因素：

###### A 平板玻璃

- a 品質穩定，生產排程靈活運用，交期準確，對客戶服務快速周到。
- b 售價因應市場競爭因素，彈性調整。
- c 銷售通路資訊明朗及策略調整可快速明確。

###### B 玻纖布

- a 100%自製玻纖紗供應，不虞外界供需及價格波動。薄紗物產能及需求增加快速有助於整體價格提升。

###### C 玻纖

- a 品質及商譽已有根基，歐洲市場比重增加至 29%，現積極拓展美國及日本市場。

###### D 容器

- a 產品輕量化：市場區隔清楚，可避免低價競爭。
- b 產品多樣化：設計、研發效率提升，價格穩定調漲。

###### E 食器

- a 不斷改善製程，提昇品質。交貨迅速，並加強多色印刷、貼花、咬霧、噴砂等加工品，接單彈性優於競爭對手，並外銷歐日等高價市場。

###### F 廚器

- a 耐熱玻璃技術提昇，全部生產  $\alpha 33$  製品，產量增加，提高供貨能力。
- b 目前大陸的玻璃廠品質不佳，台玻品質與競爭之歐、美對手相當，因佔地利之便，可穩定供給客戶需求，因此市場佔有率持續提昇。

##### (7)、 不利因素：

###### A 平板玻璃

- a 加入 WTO 後，關稅下降，國外玻璃成品進口增加，尤其大陸之半成品及部份成品開放以後，品質優劣不一，單價

不易提升，競爭更激烈。

b 非經濟因素影響，市場景氣復甦不明顯。

c 大陸及東南亞各廠的成本較具削價競爭優勢。

B 玻布

電子業景氣變化快，不利於趨勢掌握。

C 玻纖

大陸中低級產品以低價進入市場及大肆擴充產量，呈現劣貨驅逐良貨現象。

D 容器

食品進口增加，小型食品工廠關廠者多，台幣升值空瓶進口量增加。

E 食器

國內總體經濟不景氣，加入 WTO 後，來自東南亞國家，甚至大陸產品的低價競爭

F 廚器

a 歐美玻璃大廠均有意在大陸設廠，品質高，再加上人工、運費成本降低，將威脅亞洲市場。

b TS-11 即將冷修，恐將影響供貨穩定。

(8)、 因應對策：

A 平板玻璃

a 堅持價格、品質、服務，因應挑戰，集團內各廠發揮策略功能，降低成本，提升競爭優勢。

b 研發促銷高附加價值產品及深加工，以區隔競爭市場。

B 玻纖布

以健全之財務優勢，加強研發及技術之提升，確保品質穩定及行銷能力，鞏固市場佔有率。

C 玻纖

將產品區隔於高品質需求之市場，價位與 OC、PPG、VTX、等大廠略低，優勢以取得市場佔有率，調整產品種類因應市場供需。

D 容器

a 瓶支再輕量化以降低單價。

b 減少換色換模次數，以提昇步留，降低成本。

c 加強服務品質，人員團隊自我提昇，增強競爭力。

E 食器

積極開拓外銷市場，特別是歐、日等重視品質之市場，在國內加強全省銷售通路體系，保持市佔率。

## F 廚器

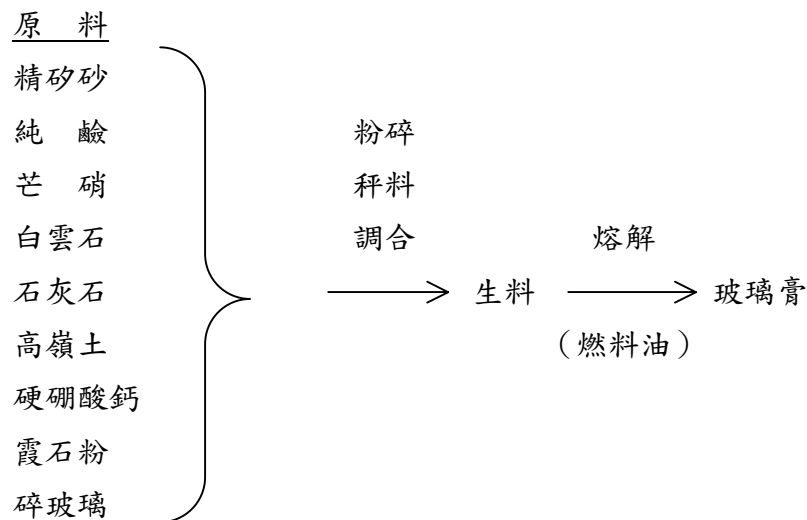
- a 加強技術升級，提高良品率，降低成本，增強競爭力。
- b 提昇服務品質，積極開發新客戶新市場、擴大亞洲市場佔有率。
- c 計劃到大陸設廠，靠近市場生產。
- d 先行庫存生產，以降低冷修時供需失衡之衝擊。

### (二) 主要產品之重要用途及產製過程

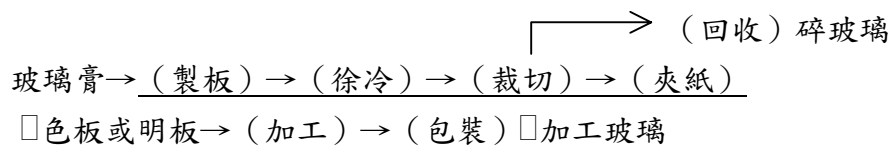
#### 1、主要產品之重要用途

主要產品	用 途
平板玻璃	建築用、傢俱、裝飾、汽車車窗
玻璃纖維布	電子、資訊用材料
玻璃纖維束	船艇、建材、工業、工程、運動器材等補強材料
容器玻璃	食品、飲料、藥品包裝、儲存、保鮮用
食器玻璃	盛裝飲料、食物、陳列、擺飾、廣告用
廚器玻璃	廚器、沖茶器、小家電咖啡機用杯

#### 2、產製過程



#### (1)、平板玻璃



(2)、壓花玻璃

玻璃膏→(壓花)→(徐冷)→(裁切)→(夾紙)  
└──────────┬──────────┘ (回收) 碎玻璃  
□色花板或花板→(加工)→(包裝)□加工玻璃

(3)、容器玻璃

玻璃膏→(製瓶機成形)→(徐冷)→(檢裝)□容器玻璃  
└──────────┬──────────┘ (回收) 碎玻璃  
→(印刷)□印刷成品  
└──────────┬──────────┘ (回收) 碎玻璃

(4)、食廚器玻璃

玻璃膏→(製杯機成形)→(徐冷)→(檢裝)□食廚器玻璃  
→(印刷)□印刷成品  
└──────────┬──────────┘ (回收) 碎玻璃

(5)、玻璃纖維布

玻璃膏→(抽絲)→(捲取)□絲餅→(撚紗)□玻璃紗  
→(整經)→(上漿)→(穿綜)→(織布)→(退漿)  
→(塗飾)□玻璃布

(6)、FRP用玻璃纖維束

玻璃膏→(抽絲)→(捲取)□絲餅□直捲式紗束  
└──────────┬──────────┘ 切股  
□編紗束  
□併股式紗束  
□切股氈

(二) 主要原料之供應狀況

玻璃工業所使用主要的原料有矽砂、純鹼、高嶺土、硬硼酸鈣、白雲石、石灰石等。白雲石及石灰石，國內蘊藏量豐富，供應不虞缺乏；本公司擁有採砂場及洗砂場，可供應50%之矽砂，其餘一半則仰賴進口；純鹼向美國ANSAC純鹼公司及大陸連雲港鹼廠進口供應；高嶺土及硬硼酸鈣向美國ITC公司進口。整體而言，本公司之原料國內外來源充足，供應無虞。

(四) 最近二年度任一年度中曾占進(銷)貨總額百分之十以上之客戶名稱及其進(銷)貨金額與比例，並說明其增減變動原因

1. 銷貨客戶：本公司最近二年度中並無占銷貨總額百分之十以上之客戶，說明略

2. 進貨客戶

2003年度		
公司名稱	金額千元	% / 進料成本
中國石油股份有限公司	1,571,061	33.95
台灣電力公司	886,759	19.16
美商艾狄希股份有限公司	520,221	11.24

2002年度		
公司名稱	金額千元	% / 進料成本
中國石油股份有限公司	1,410,107	33.52
台灣電力公司	883,923	21.01
美商艾狄希股份有限公司	504,223	11.99

註：最近二年度進貨客戶變化不大，說明：略

(五) 最近二年度生產量值表：

單位：量：公噸  
值：千元

品 別	2002 年度			2003 年度		
	產能	生產量	生產值	產能	生產量	生產值
平板玻璃	440,000	373,609	2,592,129	420,000	383,987	2,592,646
玻璃纖維	93,000	95,630	4,615,105	93,000	92,858	4,661,001
容器玻璃	116,600	77,157	780,301	116,600	94,902	914,500
食器玻璃	7,000	5,450	153,252	7,000	5,928	141,518
廚器玻璃	4,000	2,951	166,973	4,000	3,035	176,600
合 計	660,600	554,797	8,307,760	640,600	580,710	8,486,265

(六) 最近二年度銷售量值表：

單位：量：公噸  
值：千元

品 別	2002 年度				2003 年度			
	內 銷		外 銷		內 銷		外 銷	
	銷售量	銷售值	銷售量	銷售值	銷售量	銷售值	銷售量	銷售值
平板玻璃	298,932	3,185,308	82,611	1,111,966	335,390	3,549,752	72,856	995,730
玻璃纖維	52,109	3,256,363	46,601	2,849,695	48,712	3,019,289	53,781	3,401,737
容器玻璃	67,426	877,310	14,277	224,985	85,633	1,095,429	11,719	179,648
食器玻璃	3,350	121,592	1,915	79,356	3,847	136,684	1,707	65,959
廚器玻璃	1,280	128,702	1,419	138,434	1,790	171,450	1,522	145,429
合 計	423,097	7,569,275	146,823	4,404,436	475,372	7,972,604	141,585	4,788,503

### 三、從業員工：

年 度		2002年度	2003年度	當年度截至 2004年3月31日
員 工 人 數	幹 部	798	798	811
	員 工	2,630	2,813	2,868
	合 計	3,428	3,611	3,679
平 均 年 歲		35	35	35
平 均 服 務 年 資		9.0	9.7	7.8
學 歷 分 布 比 率	博 士	0%	0%	0%
	碩 士	0%	1%	1%
	大 學	14%	13%	13%
	專 科	32%	33%	33%
	高 中	40%	40%	40%
	高 中 以 下	14%	14%	14%

### 四、環保支出資訊：

- (一)、最近年度及截至年報刊印日止因污染環境所受損失及處分之總額：無  
 (二)、未來因應對策及可能之支出：無

### 五、勞資關係：

- (一)列示公司各項員工福利措施、進修、訓練、退休制度與其實施情形，以及勞資間之協議與各項員工權益維護措施情形。

1. 員工福利措施：

本公司成立職工福利委員會，綜理對全體同仁之福利作業，包含年度旅遊、生日婚喪禮金、三節節金、子女獎學金。工廠另備有宿舍、餐廳、福利社，並提供工作服、安全鞋等，另亦有員工之退休與撫恤制度，對降低員工流動率及安定員工產生良好作用。

2. 進修、訓練：

本公司為員工研習技能或業務需要，選派成績優良有志上進員工赴國外考察、實習、受訓，同時針對各項專業需求，舉辦各種講習、

在職訓練，及與專業訓練機構合作委託訓練，以提升人力素質，強化專業技能。

3. 退休制度：

本公司訂有員工退休辦法，民國六十九年成立職工退休基金管理委員會，每月按已付薪資總額百分之八提撥退休基金。自民國七十六年一月起改依「勞動基準法」之規定，每月按已付薪資總額一定比率提撥退休準備金。自民國八十四年一月一日提撥比例為百分之十五。勞工退休依勞基法規定：工作15年以上年滿55歲者或工作25年以上者得自請退休；同時於員工工作規則中訂定：工作15年以上年滿49歲或工作19年以上，經批准得提前退休之優於勞基法之退休規定。退休金之給予標準為按其服務年資，每滿1年給予2個月基數，16年起每滿1年給予1個月基數。

4. 職災撫恤：

對於員工因執行職務而傷亡或在職死亡者，訂有撫卹辦法。如公司員工：明知危險奮勇救護同仁或工務者；不顧危險盡忠抵抗強暴者；於危險地點或期間工作盡忠職守者，除依職業災害補償規定一次給付工資補償外，根據事實酌給6至24個月以內工資之特別撫恤金。員工在職死亡者，按其年資一次給予撫恤金。除此之外，另給予5個月或2個月工資之執行職務傷亡或在職死亡之喪葬補助費。如員工因逾病假期限而致留職停薪，於停薪後繼續患病在1年內死亡者，視同在職死亡，並按其規定給予撫卹金。

5. 勞資協議與各項員工權益維護措施：

本公司內之產業公會定期舉辦理事會，公司亦指派相關人員與會，回應會中所提有關建議公司協助或改善之各項事宜。公司內亦設置員工意見箱，隨時接收員工之各項意見表達，並適時給予回覆，以維持良好之勞資關係。

(二)列明最近年度及截至年報刊印日止，因勞資糾紛所遭受之損失，並揭露目前及未來可能發生之估計金額與因應措施。

本公司各項管理制度與規章皆依勞基法等相關法律制定，各級幹部用心協助同仁，不僅在工作上，亦在生活上給與照顧。整體勞資關係氣氛和諧。

六、重要契約：

契約性質	當事人	契約起迄日期	主要內容	限制條款
供應契約	中國石油股份有限公司	自2004年01月01日起至2004年12月31日止	重油、柴油、LPG供應	無
	日商三菱	自2003年03月12日起至2004年03月12日止	矽砂供應	無
	美商 ITC	自2003年05月15日起至2004年04月30日止	硬硼酸鈣、螢石粉供應	無
	美商 ITC	自2004年01月01日起至2005年12月31日止	高嶺土	無
	挪威商 North Cape Minerals	自2003年01月01日起至2004年12月31日止	霞石粉供應	無
	美商 Ansac純鹼公司	自2004年02月01日起至2005年01月31日止	重質純鹼	無
	台商 金晶矽砂(股)公司	自2004年01月13日起至2005年01月31日止	矽砂供應	無
	大陸 連雲港鹼廠	自2004年01月31日起至2004年12月31日止	純鹼供應	無
技術合作契約	荷商伯金頓玻璃公司	自2001年08月01日起至2004年07月31日止	浮式平板玻璃生產技術	授權技術限使用於台灣地區，不得轉讓第三者。
	美國歐文康寧玻璃纖維公司	自1987年06月20日起至2002年02月27日止	長玻璃纖維紗、束生產技術	
	德商 HERMANN HEYE	自1999年07月01日起至2002年06月30日止	輕量高強度超薄容器玻璃生產技術	
	日商 ISHIZUKA Glass	自2000年04月01日起至2003年03月31日止	吹製異形杯及壓製杯之生產技術	
工程契約	無	無	無	無
銷售契約	無	無	無	無
長期借款契約	無	無	無	無
其他契約	無	無	無	無

## 七、訴訟或非訴訟事件：

本公司及公司董事、監察人、總經理、實質負責人、持股比例超過百分之十之大股東及從屬公司最近年度及截至年報刊印日止已判決確定或截至年報刊印日止尚在繫屬中之重大訴訟、非訟或行政爭訟事件，其結果可能對股東權益證券價格有重大影響者：無

## 八、取得或處分資產：

### (一)、取得重大資產資料：

單位：千元

資產名稱	取得年月	購價	賣方	與公司關係	使用情形
長期股權投資-台玻中國控股公司股票	92.3 ~ 93.2	1,644,167	原始認股	-	-

### (二)、處分重大資產資料：

單位：千元

資產名稱	取得年月	處分年月	未折減餘額	處分價格	處分益	買方	與公司之關係
長期投資-台化股票	89.2 ~ 89.6	92.1 ~ 92.11	313,346	704,213	390,867	公開市場	無

## 肆、資金運用計劃執行情形

一、計劃內容：前各次發行或私募有價證券尚未完成或最近三年內已完成且計劃效益尚未顯現者：無

二、執行情形：略

## 伍、財務概況

### 一、最近5年度簡明資產負債表及損益表：

#### 1. 簡明資產負債表

單位：新台幣千元

年 度 項 目	最近五年度財務資料					當年度截至 2004年3月31日 財務資料	
	1999年	2000年	2001年	2002年	2003年		
流動資產	9,092,267	10,707,675	7,023,928	7,812,542	9,544,362	9,375,281	
基金及長期投資	5,363,459	5,120,473	8,219,456	8,707,308	8,897,624	9,519,344	
固定資產	11,866,192	11,117,125	12,432,951	11,843,213	10,987,131	10,750,919	
其他資產	434,286	311,580	307,471	398,477	476,437	581,000	
資產總額	26,756,204	27,256,853	27,983,806	28,761,540	29,905,554	30,226,544	
流動負債	分配前	2,324,762	1,976,739	1,952,000	1,877,122	1,998,146	1,934,447
	分配後	3,740,578	2,901,229	3,195,548	2,272,487	註2	-
長期負債	1,712,174	1,756,505	1,363,645	1,481,080	1,227,720	1,281,632	
其他負債	416,770	251,772	180,829	154,665	161,520	173,887	
負債總額	分配前	4,453,706	3,985,016	3,496,474	3,512,867	3,387,386	3,389,966
	分配後	5,869,522	4,909,506	4,740,022	3,908,232	註2	-
股本	11,100,000	11,100,000	12,000,000	12,000,000	12,840,000	12,840,000	
資本公積	189,208	192,710	193,432	198,311	196,758	198,231	
保留盈餘	分配前	10,677,300	11,498,952	11,851,431	12,376,174	12,946,611	3,321,241
	分配後	9,261,484	10,574,462	10,607,883	11,980,809	註2	-
長期股權投資 未實現跌價損失	0	0	-262,374	0	0	0	
累積換算調整數	335,990	480,175	704,843	674,188	534,799	344,702	
股東權益總額	分配前	22,302,498	23,271,837	24,487,332	25,248,673	26,518,168	26,836,578
	分配後	20,886,682	22,347,347	23,243,784	24,853,307	註2	-

註1、以上各年度會計報告均經會計師查核簽證或核閱。

註2、2003年度尚未召開股東會，故分配後數字從略。

#### 2. 簡明損益表

單位：新台幣千元

年 度 項 目	最近五年度財務資料					當年度截至 2004年3月31日 財務資料
	1999年	2000年	2001年	2002年	2003年	
營業收入	10,502,371	13,061,459	10,559,515	12,077,605	12,817,243	3,347,064
營業毛利	2,506,041	4,288,653	3,291,928	3,214,606	3,415,229	965,159
營業損益	1,068,213	2,842,764	1,984,211	1,734,527	1,762,024	546,566
營業外收入	1,203,928	1,301,250	1,072,378	630,524	985,611	210,927
營業外支出	554,282	1,183,789	553,176	116,760	571,833	145,458
稅前損益	1,717,859	2,960,225	2,503,413	2,248,291	2,175,802	612,035
本期損益	1,587,859	2,240,225	2,177,413	1,768,291	1,805,802	507,035
每股盈餘(元) 追溯調整後	1.24	1.74	1.70	1.38	1.41	0.39

註1、以上各年度會計報告均經會計師查核簽證或核閱。

3. 最近五年度簽證會計師姓名及查核意見：

年 度	簽證事務所	會計師姓名	查 核 意 見
1999	致遠會計師事務所	陳秋芳 鄧泗堂	無保留意見。
2000	致遠會計師事務所	陳秋芳 鄧泗堂	無保留意見。
2001	致遠會計師事務所	陳秋芳 鄧泗堂	無保留意見。
2002	致遠會計師事務所	陳秋芳 鄧泗堂	無保留意見。
2003	致遠會計師事務所	鄧泗堂 陳慕賢	無保留意見。

## 二、最近5年度財務分析

項 目	年 度	最近五年度財務分析表					當年度截至 2004年3月31日 財務資料	
		1999年	2000年	2001年	2002年	2003年		
財務結構	負債占資產比率	16.65	14.62	12.49	12.21	11.33	11.22	
	長期資金占固定資產比率	202.38	225.13	207.92	225.70	252.53	261.54	
償債能力	流動比率(%)	391.11	541.68	359.83	416.20	477.66	484.65	
	速動比率(%)	277.46	416.42	192.41	256.79	378.31	385.16	
	利息保障倍數	143.98	248.00	57.23	407.03	369.03	416.22	
經營能力	應收帳款週轉率(次)	5.99	6.05	5.28	6.82	6.41	6.91	
	平均收現日數	61	60	69	54	57	53	
	存貨週轉率(次)	3.00	3.76	2.81	3.16	4.23	5.51	
	應付帳款週轉率(次)	16.22	20.07	16.23	20.47	24.96	26.24	
	平均銷貨日數	122	97	130	116	86	66	
	固定資產週轉率(次)	0.86	1.14	0.90	1.00	1.12	1.23	
	總資產週轉率(次)	0.38	0.48	0.38	0.43	0.44	0.45	
獲利能力	資產報酬率(%)	5.83	8.33	8.00	6.25	6.17	1.69	
	股東權益報酬率(%)	7.13	9.83	9.12	7.11	6.98	1.90	
	估實收資本 比率(%)	營業利益	9.62	25.61	16.54	14.45	13.72	4.26
		稅前純益	15.48	26.67	20.86	18.74	16.95	4.77
	純益率(%)	15.12	17.15	20.62	14.64	14.09	15.15	
	每股盈餘(追溯調整後)元	1.24	1.74	1.70	1.38	1.41	0.39	
現金流量	現金流量比率(%)	121.63	187.99	146.87	143.65	154.18	-29.66	
	現金流量允當比率(%)	108.00	119.42	105.40	97.70	141.98	116.61	
	現金再投資比率(%)	3.62	5.98	4.83	3.48	6.07	-1.26	
槓桿度	營運槓桿度	1.90	1.52	1.70	1.76	1.68	1.51	
	財務槓桿度	1.01	1.00	1.02	1.00	1.00	1.00	

註：計算公式如下：

### 1. 財務結構

- (1) 負債占資產比率=負債總額/資產總額
- (2) 長期資金占固定資產比率=(股東權益+長期負債)/固定資產淨額

### 2. 償債能力

- (1) 流動比率=流動資產/流動負債
- (2) 速動比率=(流動資產-存貨-預付費用)/流動負債
- (3) 利息保障倍數=所得稅及利息費用前純益/本期利息支出

### 3. 經營能力

- (1) 應收款項(包括應收帳款與因營業而產生之應收票據)週轉率=銷貨淨額/各期平均應收款項(包括應收帳款與因營業而產生之應收票據)餘額(毛額)
- (2) 平均收現日數=365/應收款項週轉率
- (3) 存貨週轉率=銷貨成本/平均存貨額(毛額)
- (4) 應付款項(包括應付帳款與因營業而產生之應付票據)週轉率=銷貨成本/各期平均應付款項(包括應付帳款與因營業而產生之應付票據)餘額
- (5) 平均售貨日數=365/存貨週轉率
- (6) 固定資產週轉率=銷貨淨額/平均固定資產淨額
- (7) 總資產週轉率=銷貨淨額/平均資產總額

### 4. 獲利能力

- (1) 資產報酬率=[稅後損益+利息費用\*(1-稅率)]/平均資產總額
- (2) 股東權益報酬率=稅後損益/平均股東權益淨額
- (3) 純益率=稅後損益/銷貨淨額
- (4) 每股盈餘=(稅後淨利-特別股股利)/加權平均已發行股數

### 5. 現金流量

- (1) 現金流量比率=營業活動淨現金流量/流動負債
- (2) 淨現金流量允當比率=最近五年度營業活動現金流量/最近五年度(資本支出+存貨增加額+現金股利)
- (3) 現金再投資比率=(營業活動淨現金流量-現金股利)/(固定資產毛額+長期投資+其他資產+營運資金)

### 6. 槓桿度

- (1) 營運槓桿度=(營業收入淨額-變動營業成本及費用)/營業利益
- (2) 財務槓桿度=營業利益/(營業利益-利息費用)

### 三、監察人查核報告書

查本公司董事會編造之2003年度營業報告書及損益表、資產負債表、股東權益變動表、現金流量表、盈餘分配表等財務報表，經本監察人會同會計師查核完畢，認為尚無不符。爰依公司法第二百十九條規定，報請鑒察。

此 上

台灣玻璃工業公司 2004 年股東常會

監察人 林 瀚 東



台嘉投資公司代表人：  
謝 林 曼 麗



2004 年 4 月 16 日

四、最近年度財務報表

1802

台灣玻璃工業股份有限公司

財 務 報 告

、  
民國九十二年度及九十一年度

公司地址：台北市南京東路三段 261 號 11 樓  
公司電話：(02)2713-0333

台灣玻璃工業股份有限公司  
會計師查核報告

台灣玻璃工業股份有限公司民國九十二年十二月三十一日及九十一年十二月三十一日之資產負債表，暨民國九十二年一月一日至十二月三十一日及九十一年一月一日至十二月三十一日之損益表、股東權益變動表及現金流量表，業經本會計師查核竣事。上開財務報表之編製係管理階層之責任，本會計師之責任則為根據查核結果對上開財務報表表示意見。

本會計師係依照會計師查核簽證財務報表規則暨一般公認審計準則規劃並執行查核工作，以合理確信財務報表有無重大不實表達。此項查核工作包括以抽查方式獲取財務報表所列金額及所揭露事項之查核證據、評估管理階層編製財務報表所採用之會計原則及所作之重大會計估計，暨評估財務報表整體之表達。本會計師相信此項查核工作可對所表示之意見提供合理之依據。

依本會計師之意見，第一段所述財務報表在所有重大方面係依照證券發行人財務報告編製準則及一般公認會計原則編製，足以允當表達台灣玻璃工業股份有限公司民國九十二年十二月三十一日及九十一年十二月三十一日之財務狀況，暨民國九十二年一月一日至十二月三十一日及九十一年一月一日至十二月三十一日之營業結果及現金流量。

又台灣玻璃工業股份有限公司已編製民國九十二年度及九十一年度之合併報表，並經本會計師出具無保留意見之查核報告在案，備供參考。

此 致

台灣玻璃工業股份有限公司 公鑒

致遠會計師事務所  
證期會核准辦理公開發行公司財務報告  
查核簽證文號：(72)台財證(一)第 2583 號  
(88)台財證(六)第 112401 號

會計師：鄧泗堂

陳慕賢

中華民國九十三年三月十六日

台灣玻璃工業股份有限公司  
資產負債表  
民國九十二年十二月三十一日  
及民國九十一年十二月三十一日

單位：新台幣仟元

資 產			九十二年十二月三十一日		九十一年十二月三十一日		負債及股東權益			九十二年十二月三十一日		九十一年十二月三十一日	
代碼	會計科目	附註	金 額	%	金 額	%	代碼	會計科目	附註	金 額	%	金 額	%
	<b>流動資產</b>							<b>流動負債</b>					
1100	現金及約當現金	二及四.1	\$4,759,376	15.92	\$2,392,290	8.32	2140	應付帳款		\$358,026	1.19	\$394,689	1.37
1120	應收票據(減備抵呆帳後淨額)	二及四.2	377,082	1.26	451,828	1.57	2144	暫估應付帳款		420,223	1.41	395,406	1.37
1140	應收帳款(減備抵呆帳後淨額)	二及四.2	1,668,605	5.58	1,363,783	4.74	2160	應付所得稅	二及四.14	194,004	0.65	206,832	0.72
1150	應收帳款—關係人(減備抵呆帳後淨額)	二、四.2及五	60,762	0.20	76,505	0.27	2210	其他應付款		411,970	1.38	408,068	1.42
1160	其他應收款		30,164	0.10	41,172	0.14	2216	應付股利		27,188	0.09	23,472	0.08
1180	其他應收款—關係人	五	575,692	1.93	452,682	1.57	2260	預收款項		458,206	1.53	289,152	1.01
1210	存貨(減備抵跌價損失後淨額)	二及四.3	1,746,491	5.84	2,695,034	9.37	2281	暫收款		128,529	0.43	159,503	0.55
1260	預付款項		238,625	0.80	297,221	1.03	21XX	流動負債合計		1,998,146	6.68	1,877,122	6.52
1280	其他流動資產	四.14	87,565	0.29	42,027	0.15							
11XX	流動資產合計		9,544,362	31.92	7,812,542	27.16							
	<b>基金及長期投資</b>							<b>各項準備</b>					
	長期股權投資						2510	土地增值稅準備	二	236,222	0.79	236,222	0.82
142101	採權益法之長期投資	二及四.4	6,454,669	21.58	5,420,670	18.85	2550	窯爐冷修準備	二	991,498	3.32	1,244,858	4.33
142102	採成本法之長期投資	二及四.5	1,977,960	6.62	2,305,626	8.01	25XX	各項準備合計		1,227,720	4.11	1,481,080	5.15
1421	長期股權投資合計		8,432,629	28.20	7,726,296	26.86							
1422	長期債券投資	二及四.6	464,995	1.55	981,012	3.41	2820	存入保證金		40,177	0.13	39,990	0.14
1420	基金及長期投資合計		8,897,624	29.75	8,707,308	30.27	2881	遞延貨項		121,343	0.41	114,675	0.40
							28XX	其他負債合計		161,520	0.54	154,665	0.54
	<b>固定資產</b>	二及四.7					2XXX	負債總計		3,387,386	11.33	3,512,867	12.21
1501	土地		1,922,929	6.43	1,922,929	6.69							
1521	房屋設備		4,103,876	13.72	4,099,888	14.25		<b>承諾及或有事項</b>	七				
1531	機器設備		18,020,286	60.26	18,052,292	62.77							
1551	運輸設備		307,703	1.03	302,685	1.05							
1561	生財設備		14,278	0.04	14,278	0.05							
1681	其他設備		525,486	1.76	524,728	1.82		<b>股東權益</b>					
1691	折耗性資產		11,595	0.04	11,595	0.04		股本					
	成本合計		24,906,153	83.28	24,928,395	86.67	3110	普通股股本	四.10	12,840,000	42.94	12,000,000	41.72
1508	土地—重估增值		435,857	1.46	435,857	1.52	32XX	資本公積	四.11				
1528	房屋—重估增值		182,481	0.61	182,481	0.63	3211	普通股股票溢價		25,000	0.08	25,000	0.09
1548	機器設備—重估增值		57,207	0.19	57,207	0.20	3230	資產重估增值準備		65,266	0.22	65,266	0.23
15XX	成本及重估增值合計		25,581,698	85.54	25,603,940	89.02	3260	長期投資		3,326	0.01	1,691	-
15X9	減：累計折舊		(16,929,778)	(56.61)	(16,067,174)	(55.86)	3280	其他		103,166	0.34	106,354	0.37
1671	未完工程		2,333,398	7.80	2,300,211	8.00		資本公積合計		196,758	0.65	198,311	0.69
1672	預付設備款		1,813	0.01	6,236	0.02	33XX	保留盈餘					
15XX	固定資產淨額		10,987,131	36.74	11,843,213	41.18	3310	法定盈餘公積	四.12	3,112,359	10.41	2,935,530	10.21
							3320	特別盈餘公積	四.13	7,020,044	23.47	7,020,044	24.41
	<b>其他資產</b>						3350	未分配盈餘	四.13及四.14	2,814,208	9.41	2,420,600	8.41
1820	存出保證金		32,701	0.11	3,868	0.01		保留盈餘合計		12,946,611	43.29	12,376,174	43.03
1838	遞延費用	二	22,809	0.08	27,758	0.10		股東權益其他項目					
1848	催收款項(減備抵呆帳後淨額)		-	-	-	-	3420	累積換算調整數	二及四.4	534,799	1.79	674,188	2.35
1860	遞延所得稅資產—非流動	二及四.14	115,015	0.38	172,328	0.60							
1888	其他資產—其他	二、四.8及四.9	305,912	1.02	194,523	0.68							
18XX	其他資產合計		476,437	1.59	398,477	1.39	3XXX	股東權益總計		26,518,168	88.67	25,248,673	87.79
	<b>資 產 總 計</b>		<b>\$29,905,554</b>	<b>100.00</b>	<b>\$28,761,540</b>	<b>100.00</b>		<b>負債及股東權益總計</b>		<b>\$29,905,554</b>	<b>100.00</b>	<b>\$28,761,540</b>	<b>100.00</b>

(請參閱財務報表附註)

負責人：林 玉 嘉

經理人：林 伯 豐

主辦會計：張 永 茂

台灣玻璃工業股份有限公司

損益表

民國九十二年一月一日至十二月三十一日  
及民國九十一年一月一日至十二月三十一日

單位：新台幣仟元  
(每股盈餘除外)

代碼	項 目	附 註	九十二年度		九十一年度	
			金額	%	金額	%
4000	營業收入					
4110	銷貨收入	五	\$12,778,508	99.70	\$12,000,772	99.36
4170	減：銷貨退回及折讓		(17,401)	(0.14)	(27,061)	(0.22)
4100	銷貨淨額		12,761,107	99.56	11,973,711	99.14
4880	其他營業收入	五	56,136	0.44	103,894	0.86
	營業收入合計		12,817,243	100.00	12,077,605	100.00
5000	營業成本	四.16				
5110	銷貨成本		9,395,539	73.30	8,813,190	72.97
5880	其他營業成本	五	31,335	0.24	74,901	0.62
	營業成本合計		9,426,874	73.54	8,888,091	73.59
5910	營業毛利		3,390,369	26.46	3,189,514	26.41
5930	加：聯屬公司間已實現利益		24,860	0.19	25,092	0.21
	已實現營業毛利		3,415,229	26.65	3,214,606	26.62
6000	營業費用	四.16				
6100	推銷費用		1,487,605	11.61	1,318,691	10.92
6200	管理及總務費用		127,291	0.99	121,133	1.00
6300	研發費用		38,309	0.30	40,255	0.34
	營業費用合計		1,653,205	12.90	1,480,079	12.26
6900	營業利益		1,762,024	13.75	1,734,527	14.36
7100	營業外收入及利益					
7110	利息收入		60,146	0.47	185,235	1.53
7121	採權益法認列之投資收益	二及四.4	279,505	2.18	175,033	1.45
7122	股利收入		81,220	0.63	47,771	0.40
7130	處分固定資產利益	二	4,660	0.04	5,099	0.04
7140	處分投資利益		391,447	3.05	20,751	0.17
7210	租金收入	五	102,337	0.80	100,304	0.83
7480	什項收入	五	66,296	0.52	96,331	0.80
	營業外收入及利益合計		985,611	7.69	630,524	5.22
7500	營業外費用及損失					
7510	利息費用		5,912	0.05	5,537	0.04
7521	採權益法認列之投資損失	二及四.4	46,302	0.36	-	-
7522	其他投資損失	四.6	325,991	2.54	34,312	0.28
7540	處分投資損失		82,893	0.65	-	-
7560	兌換損失(淨額)		45,192	0.35	3,631	0.03
7880	什項支出		65,543	0.51	73,280	0.61
	營業外費用及損失合計		571,833	4.46	116,760	0.96
7900	繼續營業部門稅前淨利		2,175,802	16.98	2,248,291	18.62
8110	減：預計所得稅	二及四.14	(370,000)	(2.89)	(480,000)	(3.98)
8900	本期淨利		\$1,805,802	14.09	\$1,768,291	14.64
9900	普通股每股盈餘(單位：新台幣元)	四.15				
9910	本期稅前淨利		\$1.70		\$1.75	
	減：預計所得稅		(0.29)		(0.37)	
9950	本期淨利(追溯調整後)		\$1.41		\$1.38	

(請參閱財務報表附註)

負責人：林 玉 嘉

經理人：林 伯 豐

主辦會計：張 永 茂

台灣玻璃工業股份有限公司  
股東權益變動表  
民國九十二年一月一日至十二月三十一日  
及民國九十一年一月一日至十二月三十一日

單位：新台幣仟元

項 目	股 本	資本公積	保留盈餘			未實現長期股權 投資跌價損失	累 積 換算調整數	合 計
			法定盈餘公積	特別盈餘公積	未分配盈餘			
九十一年一月一日餘額	\$12,000,000	\$193,432	\$2,717,789	\$6,757,670	\$2,375,972	\$(262,374)	\$704,843	\$24,487,332
九十年年度盈餘分配：								
提列法定盈餘公積			217,741		(217,741)			-
董監事酬勞					(21,774)			(21,774)
員工紅利					(21,774)			(21,774)
現金股利					(1,200,000)			(1,200,000)
九十一年度淨利					1,768,291			1,768,291
長期股權投資跌價損失提列特別盈餘公積				262,374	(262,374)			-
長期股權投資跌價回升						262,374		262,374
逾時未領股息轉列資本公積		3,188						3,188
未按原持股比例認購被投資公司新增股份之影響數 換算調整數		1,691					(30,655)	1,691 (30,655)
九十一年十二月三十一日餘額	12,000,000	198,311	2,935,530	7,020,044	2,420,600	-	674,188	25,248,673
九十二年年度盈餘分配：								
提列法定盈餘公積			176,829		(176,829)			-
董監事酬勞					(17,683)			(17,683)
員工紅利					(17,682)			(17,682)
現金股利					(360,000)			(360,000)
股票股利	840,000				(840,000)			-
九十二年度淨利					1,805,802			1,805,802
逾時未領股息轉列其他收入		(3,189)						(3,189)
未按原持股比例認購被投資公司新增股份之影響數 換算調整數		1,636					(139,389)	1,636 (139,389)
九十二年十二月三十一日餘額	\$12,840,000	\$196,758	\$3,112,359	\$7,020,044	\$2,814,208	\$ -	\$534,799	\$26,518,168

(請參閱財務報表附註)

負責人：林 玉 嘉

經理人：林 伯 豐

主辦會計：張 永 茂

台灣玻璃工業股份有限公司  
現金流量表  
民國九十二年一月一日至十二月三十一日  
及民國九十一年一月一日至十二月三十一日

單位：新台幣仟元

項 目	九十二年度	九十一年度	項 目	九十二年度	九十一年度
營業活動之現金流量			投資活動之現金流量		
本期淨利	\$1,805,802	\$1,768,291			
加(減)：調整項目			增置固定資產	(214,891)	(593,242)
折舊及耗竭	1,061,867	1,182,217	處分固定資產價款	45,294	3,182
各項攤提	6,016	7,128	購買長期投資	(966,139)	(918,315)
長期債券投資攤銷數	(5,068)	(56,908)	處分長期投資價款	844,086	905,468
長期債券投資跌價損失	325,991	34,312	遞延費用(增加)	(1,067)	(7,597)
長期投資未實現兌換損失(利益)	14,818	(23,215)	存出保證金(增加)減少	(28,833)	81
窯爐冷修準備提列數	181,625	200,656	投資活動之淨現金流(出)	(321,550)	(610,423)
遞延貸項攤銷數	(27,540)	(27,772)			
處分固定資產(利益)	(36,188)	(2,419)	融資活動之現金流量		
處分投資(利益)	(391,447)	(20,751)	存入保證金增加	187	1,608
處分投資損失	82,893	-	支付董監事酬勞	(17,683)	(21,774)
採權益法認列之投資(收益)	(279,505)	(175,033)	支付員工紅利	(17,682)	(21,774)
採權益法認列之投資損失	46,302	-	支付現金股利	(356,284)	(1,200,000)
窯爐冷修準備沖銷數	(434,985)	(83,221)	融資活動之淨現金流(出)	(391,462)	(1,241,940)
應收票據淨額減少	74,746	77,263			
應收帳款淨額(增加)	(304,822)	(309,746)	本期現金及約當現金增加數	2,367,086	844,175
應收關係企業款淨額減少(增加)	15,743	(8,913)	期初現金及約當現金餘額	2,392,290	1,548,115
其他應收款減少	11,008	93,762	期末現金及約當現金餘額	\$4,759,376	\$2,392,290
其他應收關係企業款(增加)	(123,010)	(87,917)			
存貨淨額減少	948,543	224,659	現金流量資訊之補充揭露：		
預付款項減少	58,596	51,137	本期支付利息(不含資本化利息)	\$5,912	\$5,537
其他流動資產(增加)減少	(1,507)	1,887	本期支付所得稅	\$369,546	\$166,098
遞延所得稅費用	13,282	29,836			
淨退休金影響數	(111,389)	(107,025)	不影響現金流量之投資及融資活動：		
應付帳款(減少)	(36,663)	(71,584)	盈餘轉增資	\$840,000	\$ -
暫估應付帳款增加(減少)	24,817	(247,599)	股利應付未付數	\$3,716	\$ -
應付所得稅(減少)增加	(12,828)	206,832			
其他應付款增加(減少)	3,902	(31,922)			
預收款項增加	169,054	38,434			
暫收款(減少)增加	(30,974)	34,149			
逾期未領股息轉列其他收入	(3,189)	-			
遞延貸項增加	34,208	-			
營業活動之淨現金流入	3,080,098	2,696,538			

(請參閱財務報表附註)

負責人：林 玉 嘉

經理人：林 伯 豐

主辦會計：張 永 茂

台灣玻璃工業股份有限公司  
財務報表附註  
民國九十二年十二月三十一日  
及民國九十一年十二月三十一日  
(金額除另予註明外，均以新台幣仟元為單位)

一、公司沿革

本公司於民國 53 年 9 月 5 日成立，截至 92 年 12 月 31 日止實收資本額為 12,840,000 仟元，主要營業項目為各種玻璃之製造、加工及銷售業務。

本公司於民國 92 年及 91 年 12 月 31 日之員工人數分別為 3,611 人及 3,428 人。

二、重要會計政策之彙總說明

本財務報表係依照證券發行人財務報告編製準則及一般公認會計原則編製。

1. 外幣交易

本公司之交易事項係以新台幣為記帳單位。以外幣為準之交易事項係按交易發生時之匯率折算新台幣金額入帳。至於資產負債表日未收取或未償付之外幣債權或債務因匯率變動所發生之兌換損失或利益，則依財務會計準則公報第十四號「外幣換算之會計處理準則」之規定，按其性質分別列為當期損益或股東權益之調整項目。

2. 約當現金

包括投資日起三個月內到期或清償之短期投資及債權憑證，按成本法評價，成本之計算係採個別辨認法，短期票券之利息收入則按分離課稅後淨額列帳。

3. 短期投資

包括上市公司股票、信託基金、國外基金及債券及原始投資日起算三個月以後到期之商業本票及建設公債等；短期票券及建設公債按取得成本入帳，成本之計算採個別辨認法。上市公司股票、信託基金與國外基金及債券於買入時以成本入帳，期末則按成本與市價孰低法評價，成本之計算上市股票及信託基金採用加權平均法，國外基金及債券則採個別辨認法。取得股票股利時，則按一般公認會計原則之規定，僅註記所增加之股數，不作收益處理。

台灣玻璃工業股份有限公司財務報表附註(續)  
(金額除另予註明外，均以新台幣仟元為單位)

4. 備抵呆帳

係就應收款項估計可能發生損失之金額提列。

5. 存 貨

各項存貨之評價，係採成本與市價孰低法，成本之計算則採加權平均法；至於市價之取決，原料、物料及在製品部份指重置成本，製成品部份則指淨變現價值。呆滯品按淨變現價值評價，並提列足夠之存貨跌價損失準備。成本市價孰低法之評價係採分類比較法。

6. 長期投資

長期股權投資

- (1) 凡持有表決權比例達百分之二十以上或具有重大影響力之長期股權投資，按權益法評價，並將帳列投資成本與股權淨值間之差額分二十年按季平均攤提；至於持有表決權比例未達百分之二十者，分別採用成本法或成本與市價孰低法評價。
- (2) 長期股權投資出售或移轉時，成本係按加權平均法計算。取得股票股利時，僅註記增加之股數，重新計算每股成本。股票出售時按加權平均法計算成本及出售損益。
- (3) 本公司與採權益法評價之被投資公司間交易所產生之損益，於本年度尚未實現者，應加以消除；交易損益如屬折舊、折耗或攤銷性質之資產所產生者，依其效益年限分年承認；其餘之資產所產生者，俟實現年度始行認列。
- (4) 本公司列入合併報表之子公司為台灣玻璃中國控股公司一家，其餘未列入合併報表之子公司為台灣玻璃美國銷售公司，未列入之理由為個別子公司之總資產及營業收入均未達母公司各該項金額百分之十，且未列入合併報表之子公司合計總資產及營業收入均未達母公司各該項金額百分之三十。

長期債券投資

長期債券投資係以成本為入帳基礎，相關之折、溢價則以直線法按月平均攤銷。

台灣玻璃工業股份有限公司財務報表附註(續)  
(金額除另予註明外，均以新台幣仟元為單位)

7. 固定資產及非營業用資產

- (1) 本公司之土地曾分別於六十一年十月、六十九年九月及七十年七月按當時公告現值調整帳面價值，並已依法計提土地增值稅準備，列於各項準備項下。
- (2) 本公司之房屋設備及機器設備，分別以六十二年底、六十三年底、六十九年底為基準日，依資產重估價辦法辦理重估價。
- (3) 固定資產(包括非營業用資產)均於購建時以成本入帳，重大改良及更新，作為資本支出，列入固定資產；修理及維護支出，則列作當年度費用。為購建及擴建工程及設備之預付款項，於發生貸款至財產達到可供使用狀態前之利息支出予以資本化。
- (4) 本公司固定資產之折舊除七十九年度起新增之桃園廠 TT-1 至 TT-5 及八十七年度起新增之鹿港廠 TL-1 至 TL-4 玻璃纖維窯製造設備採用平均法外，其餘均採定率遞減法，並依所得稅法規定之耐用年數計算。

主要資產耐用年數如下：

<u>項 目</u>	<u>耐用年限</u>
房屋設備	5-55
機器設備	4-14
運輸設備	5-10
生財及其他設備	3-14

- (5) 砂區耗竭係採生產數量法，按每月矽砂實際採掘數量耗竭。
- (6) 處分固定資產盈益原係遵照證期會之規定，列為當年度之營業外收入，並將其稅後淨額於當年度轉入資本公積，惟自民國九十年一月一日起，處分固定資產盈益不再轉入資本公積。
- (7) 固定資產耐用年限屆滿而繼續使用者，已重新評估其尚可使用年限，並就殘值繼續提列折舊。

台灣玻璃工業股份有限公司財務報表附註(續)  
(金額除另予註明外，均以新台幣仟元為單位)

8. 遞延費用

係未攤提之電力線路補助費及技術費等，均按稅法規定之年限或合作期限內平均攤提。

9. 窯爐冷修準備

根據以往經驗，玻璃業之窯爐大約每五至九年須冷修一次，本公司每年均依照行業特性，將估計之冷修費用於實際發生前預先提列。此項預先提列之方式業經證期會核准在案，並一致應用。

10. 員工退休金

(1) 本公司訂有員工退休辦法，民國六十九年成立職工退休基金管理委員會，民國七十五年度以前係每月按已付薪資總額百分之八提撥退休基金。此項退休基金係委託金融機構保管、運用及分配，與本公司完全分離，故未包含於財務報表之中。自民國七十六年一月起改依「勞動基準法」之規定，每月按已付薪資總額一定比率提撥退休準備金，撥交勞工退休準備金監督委員會專戶儲存及支用，由於此項退休準備金與本公司完全分離，故未包含於財務報表中。又自民國八十四年一月一日起本公司退休金提撥比率配合將來給付需要由八十三年度百分之十二提高為百分之十五。

(2) 本公司依照財務會計準則公報第十八號「退休金會計處理準則」之規定，以八十四年十二月三十一日為衡量日完成精算，將未認列之過渡性淨給付義務於當年度一次估列為退休金成本，並自民國八十五年一月一日起認列淨退休金成本。

11. 所得稅

本公司所得稅之會計處理係依財務會計準則公報第二十二號「所得稅之會計處理準則」之規定作跨期間與同期間之所得稅分攤。將應課稅暫時性差異所產生之所得稅影響數列為遞延所得稅負債，與將可減除暫時性差異，虧損扣抵及所得稅抵減所產生之所得稅影響數認列為遞延所得稅資產，再評估其遞延所得稅資產之可實現性，估列其備抵評價金額。

以前年度所得稅之調整列為調整年度所得稅加減項，未分配盈餘加徵百分之十之稅額亦列為當期所得稅費用。

因購置設備或技術、研究發展、人才培訓及股權投資等所產生之所得稅抵

台灣玻璃工業股份有限公司財務報表附註(續)  
(金額除另予註明外，均以新台幣仟元為單位)

減，按當期認列法處理。

12. 收入認列方法

本公司收入認列之會計處理，係依照財務會計準則公報第三十二號「收入認列之會計處理準則」之規定辦理。

13. 外幣選擇權

本公司以交易為目的出售外幣選擇權交易，收取之權利金列為負債，俟到期時方轉列營業外收入；另因履約而產生之損失或利益以兌換損益入帳。

14. 遠期外匯合約

遠期外匯合約係以交易為目的買賣外幣，本公司於交易發生時僅作備忘記錄。

三、會計變動之理由及其影響

無此事項。

四、重要會計科目之說明

1. 現金及約當現金

(1) 現金及約當現金包括：

	92.12.31	91.12.31
週轉金	\$140	\$145
支票及活期存款	841,697	2,084,459
定期存款	2,391,877	-
約當現金	1,525,662	307,686
合計	<u>\$4,759,376</u>	<u>\$2,392,290</u>

(2) 上項定期存款，民國 92 年 12 月 31 日之利率為 1.08%。

(3) 上項約當現金係指國內商業本票，民國 92 年及 91 年 12 月 31 日之利率區間分別為 0.75% 至 0.8% 及 1.35%。

(4) 上列現金及約當現金均無提供質押或擔保之情事。

台灣玻璃工業股份有限公司財務報表附註(續)  
(金額除另予註明外，均以新台幣仟元為單位)

2. 應收款項

應收款項包括：

	92.12.31	91.12.31
應收票據	\$380,891	\$456,392
減：備抵呆帳	(3,809)	(4,564)
小 計	377,082	451,828
應收帳款	1,719,069	1,396,362
減：備抵呆帳	(50,464)	(32,579)
小 計	1,668,605	1,363,783
應收帳款—關係人	61,698	77,470
減：備抵呆帳	(936)	(965)
小 計	60,762	76,505
淨 額	<u>\$2,106,449</u>	<u>\$1,892,116</u>

3. 存 貨

(1) 存貨包括：

	92.12.31	91.12.31
原 料	\$454,754	\$436,036
物 料	191,821	352,883
在製品	254,072	354,594
製成品	1,034,646	1,740,323
合 計	1,935,293	2,883,836
減：備抵存貨跌價損失	(188,802)	(188,802)
淨 額	<u>\$1,746,491</u>	<u>\$2,695,034</u>

(2) 上列存貨並無提供質押或擔保之情事。

(3) 截至民國 92 年及 91 年 12 月 31 日止，本公司存貨均無投保。

4. 採權益法評價之長期股權投資

(1) 採權益法評價之長期股權投資包括：

被投資公司	股 數	金 額	持股比率 (%)
<u>92.12.31</u>			
台灣玻璃美國銷售公司	4,612 股	\$219,136	100.00
台灣汽車玻璃公司(註 1)	14,400,000 股	126,562	48.00
台灣玻璃中國控股公司(註 2)	169,825,000 股	6,108,971	97.29
合 計		<u>\$6,454,669</u>	

台灣玻璃工業股份有限公司財務報表附註(續)  
(金額除另予註明外，均以新台幣仟元為單位)

被投資公司	股數	金額	持股比率 (%)
<u>91.12.31</u>			
台灣玻璃美國銷售公司	4,612 股	\$270,908	100.00
台灣汽車玻璃公司	15,296,000 股	82,438	50.99
台灣玻璃中國控股公司(註 2)	142,275,000 股	<u>5,067,324</u>	96.79
合 計		<u>\$5,420,670</u>	

註 1：本公司於 92 年 5 月以每股 6.53 元出售台灣汽車玻璃公司 896,000 股予台龍投資股份有限公司，售價計 5,834 仟元，成本為 6,093 仟元產生處分損失 259 仟元。

註 2：① 本公司於 91 年 5 月及 12 月分別對台灣玻璃中國控股公司現金增資 USD14,500 仟元及 USD12,000 仟元，折合新台幣共計 918,315 仟元，增資後持股比例增為 96.79%，且因未按原持股比例增資，而認列資本公積增加 1,691 仟元。

② 本公司於 92 年度對台灣玻璃中國控股公司現金增資 USD27,550 仟元，折合新台幣共計 944,641 仟元，增資後持股比例增為 97.29%，且因未按原持股比例增資，而認列資本公積增加 1,636 仟元。

上列長期股權投資均無提供擔保或質押情形。

(2) 本公司對採權益法評價之被投資公司，依各該被投資公司經會計師查核簽證之同期財務報表，按持股比例認列截至 92 年度止之投資損益及換算調整數如下：

	92年度		91年度	
	投資(損)益	換算調整數	投資(損)益	換算調整數
台灣玻璃美國銷售公司	\$(46,302)	\$(5,470)	\$29,786	\$(1,568)
台灣玻璃中國控股公司	229,289	(133,919)	114,558	(29,087)
台灣汽車玻璃股份有限公司	50,216	-	30,689	-
合 計	<u>\$233,203</u>	<u>\$(139,389)</u>	<u>\$175,033</u>	<u>\$(30,655)</u>

台灣玻璃工業股份有限公司財務報表附註(續)  
(金額除另予註明外，均以新台幣仟元為單位)

5. 採成本法評價之長期股權投資

(1) 採成本法評價之長期股權投資包括：

被投資公司	股 數	金 額	持股比率(%)
<u>92.12.31</u>			
台灣機械(股)公司	206,476 股	\$2,276	0.03
啟業化工(股)公司	659,000 股	5,106	3.30
亞洲水泥(股)公司	1,749,758 股	18,436	0.08
台灣塑膠工業(股)公司	24,139,961 股	764,278	0.50
南亞塑膠工業(股)公司	1,650,498 股	47,196	0.025
中國鋼鐵(股)公司	24,386,442 股	402,493	0.26
台灣化學纖維(股)公司	39 股	-	-
彰化商業銀行	6,667,480 股	105,519	0.13
第一金控(股)公司	4,361,280 股	85,980	0.11
華南金控(股)公司	6,875,955 股	133,366	0.15
開發金控(股)公司	19,548,064 股	372,841	0.17
富邦基金	6,475,000 單位	40,469	-
合 計		<u>\$1,977,960</u>	

被投資公司	股 數	金 額	持股比率(%)
<u>91.12.31</u>			
台灣機械(股)公司	206,476 股	\$2,276	0.03
啟業化工(股)公司	659,000 股	5,106	3.30
亞洲水泥(股)公司	1,749,758 股	18,436	0.08
台灣塑膠工業(股)公司	22,773,549 股	764,278	0.50
南亞塑膠工業(股)公司	1,557,074 股	47,196	0.025
中國鋼鐵(股)公司	24,026,052 股	402,493	0.25
台灣化學纖維(股)公司	13,139,888 股	313,346	0.31
彰化商業銀行	7,319,950 股	119,839	0.20
第一金控(股)公司	4,361,280 股	85,980	0.11
華南金控(股)公司	6,875,955 股	133,366	0.15
開發金控(股)公司	18,617,914 股	372,841	0.16
富邦基金	6,475,000 單位	40,469	-
合 計		<u>\$2,305,626</u>	

(2) 本公司於92年將台灣化學纖維(股)公司13,920,000股，於公開市場出售，售價計704,213仟元，處分利益為390,867仟元。

(3) 本公司於92年將彰化商業銀行2,188,000股，於公開市場出售，售價計36,397仟元，處分利益為580仟元。

台灣玻璃工業股份有限公司財務報表附註(續)  
(金額除另予註明外，均以新台幣仟元為單位)

(4) 本公司於92年參與彰化商業銀行現金增資1,535,530股，計21,497仟元。

6. 長期債券投資

長期債券及基金投資包括：

92.12.31

往來銀行	面 額	到期日	利率%	帳面價值
JP Morgan	USD17,000 仟元	96.1.15-116.9.19	2.56-9.88	\$534,849
CITI BANK	USD4,800 仟元	96.8.3	7.88	162,816
小 計	USD21,800 仟元			697,665
Morgan Stanley				
Asian Equity Fund	191,322 單位	-	-	93,321
合 計				790,986
減：備抵長期債券投資跌價損失				(325,991)
淨 額				\$464,995

91.12.31

往來銀行	面 額	到期日	利率%	帳面價值
Morgan Stanley	USD2,000 仟元	92.12.15	8.75	\$69,496
JP Morgan	USD17,000 仟元	96.1.15-116.9.19	6.63-9.88	540,987
JP Morgan	EUR3,000 仟元	93.4.8	8.38	108,502
CITI BANK	USD4,800 仟元	96.8.3	7.88	166,560
小 計	USD23,800 仟元			885,545
	EUR3,000 仟元			
Morgan Stanley				
Asian Equity Fund	191,322 單位	-	-	95,467
合 計				\$981,012

(1) 民國92年12月31日長期債券投資中之JP Morgan往來銀行，其中屬阿根廷政府公債計USD10,000仟元。由於阿根廷發生財政危機，自91年度起利息未支付，為穩健計本公司已先針對到期應收利息未收者提列100%呆帳。另本金部份亦認列325,991仟元之永久性跌價損失。

台灣玻璃工業股份有限公司財務報表附註(續)  
(金額除另予註明外，均以新台幣仟元為單位)

7. 固定資產

(1) 固定資產包括：

92.12.31

項 目	成 本	重估增值	累積折舊 及耗竭	帳面價值
土 地	\$1,922,929	\$435,857	\$-	\$2,358,786
房屋設備	4,103,876	182,481	2,713,683	1,572,674
機器設備	18,020,286	57,207	13,419,458	4,658,035
運輸設備	307,703	-	279,800	27,903
生財設備	14,278	-	14,253	25
其他設備	525,486	-	497,539	27,947
砂 區	11,595	-	5,045	6,550
未完工程	2,333,398	-	-	2,333,398
預付設備款	1,813	-	-	1,813
合 計	<u>\$27,241,364</u>	<u>\$675,545</u>	<u>\$16,929,778</u>	<u>\$10,987,131</u>

91.12.31

項 目	成 本	重估增值	累積折舊 及耗竭	帳面價值
土 地	\$1,922,929	\$435,857	\$-	\$2,358,786
房屋設備	4,099,888	182,481	2,549,182	1,733,187
機器設備	18,052,292	57,207	12,743,414	5,366,085
運輸設備	302,685	-	265,839	36,846
生財設備	14,278	-	14,241	37
其他設備	524,728	-	489,723	35,005
砂 區	11,595	-	4,775	6,820
未完工程	2,300,211	-	-	2,300,211
預付設備款	6,236	-	-	6,236
合 計	<u>\$27,234,842</u>	<u>\$675,545</u>	<u>\$16,067,174</u>	<u>\$11,843,213</u>

(2) 截至民國 92 年及 91 年 12 月 31 日止，本公司固定資產投保產物保險總額均為 208,700 仟元。

(3) 民國 92 年及 91 年度本公司利息資本化金額均為 0 元。

台灣玻璃工業股份有限公司財務報表附註(續)  
(金額除另予註明外，均以新台幣仟元為單位)

8. 其他資產—其他

	92.12.31	91.12.31
預付退休金	\$305,423	\$194,034
閒置資產—土地	489	489
淨 額	<u>\$305,912</u>	<u>\$194,523</u>

9. 退休金

(1) 職工退休辦法：

依該辦法規定，每位員工前十五年之服務，每服務滿一年可獲得二個基數，自第十六年起，每服務滿一年可獲得一個基數。職工退休金之支付，係根據服務年資及其退休前六個月之平均薪資計算。

(2) 本公司之退休金會計處理採用財務會計準則公報第十八號「退休金會計處理準則」。

民國 92 年及 91 年 12 月 31 日之最低退休金負債與帳列應計退休金負債調節如下：

	92.12.31	91.12.31
給付義務：		
既得給付義務	\$(143,282)	\$(115,166)
非既得給付義務	(843,844)	(704,754)
累積給付義務	(987,126)	(819,920)
未來薪資增加之影響數	(513,980)	(534,839)
預計給付義務	(1,501,106)	(1,354,759)
退休基金資產公平價值	1,841,910	1,684,694
提撥狀況	340,804	329,935
未認列退休金損(益)	(35,381)	(135,901)
預付退休金	<u>\$305,423</u>	<u>\$194,034</u>

民國 92 年及 91 年度淨退休金成本組成項目如下：

	92 年度	91 年度
服務成本	\$88,429	\$90,462
利息成本	54,190	62,247
退休基金資產之預期報酬	(67,388)	(74,948)
淨攤銷與遞延數額	-	(1,433)
淨退休金成本	<u>\$75,231</u>	<u>\$76,328</u>

台灣玻璃工業股份有限公司財務報表附註(續)  
(金額除另予註明外，均以新台幣仟元為單位)

主要精算假設如下：

	92 年度	91 年度
折現率	3.50%	4.00%
未來薪資水準增加率	2.50%	3.00%
退休基金資產預期長期投資報酬率	3.50%	4.00%

- (3) 民國 92 年及 91 年 12 月 31 日專戶儲存中央信託局之退休準備金餘額分別為 1,346,154 仟元及 1,195,641 仟元。另退休基金管理委員會自行管理之基金及餘絀，民國 92 年及 91 年 12 月 31 日餘額分別為 461,770 仟元及 447,379 仟元。
- (4) 截至民國 92 年及 91 年 12 月 31 日止，台玻職工退休基金管理委員會持有台灣玻璃工業股份有限公司普通股 446,280 仟元(19,339,617 股)及 437,777 仟元(18,060,103 股)。

## 10. 股本

- (1) 截至 92 年及 91 年 12 月 31 日止，額定及實收資本額分別為 12,840,000 仟元及 12,000,000 仟元，每股面額 10 元，分為 1,284,000 仟股及 1,200,000 仟股。
- (2) 本公司於民國 91 年 5 月 31 日經股東常會決議通過 90 年度盈餘分配案，發放現金股利每股 1 元，共計 \$1,200,000 仟元。
- (3) 本公司於民國 92 年 5 月 28 日經股東會決議通過 91 年度盈餘分配案，分配現金股利 360,000 仟元及員工紅利 17,682 仟元，暨盈餘轉增資 840,000 仟元。增資發行新股後，實收資本額增為 12,840,000 仟元，每股面額 10 元，分為 1,284,000 仟股。此項增資案業經經濟部核准辦妥變更證照在案。

## 11. 資本公積

依公司法規定，公司無虧損者，始得將因超過票面金額發行股票所得之溢額及受領贈與之所得而產生之資本公積撥充為資本，除前述性質之資本公

台灣玻璃工業股份有限公司財務報表附註(續)  
(金額除另予註明外，均以新台幣仟元為單位)

積外，則僅限於彌補虧損。

## 12. 法定盈餘公積

依公司法規定，公司於完納一切稅捐後分派盈餘時，應先提出百分之十為法定盈餘公積。但法定盈餘公積已達實收資本額時，不在此限。法定盈餘公積得用以彌補公司虧損；又當該項公積已達實收股本百分之五十時，得以其半數撥充股本。

## 13. 盈餘分配及股利政策

- (1) 依照本公司章程規定，年終決算之稅後純益，應先彌補以往年度虧損，次提百分之十為法定盈餘公積，另提撥董監酬勞及員工紅利各百分之一，並得提列特別盈餘公積後，分派股利。

另依主管官署規定，公司如有長期股權投資未實現跌價損失、累積換算調整數等股東權益減項時，在分配盈餘前，應先提列相同數額之特別盈餘公積，嗣後股東權益減項有迴轉時，得就迴轉部份分派盈餘。

本公司原則上維持穩定之股利政策，唯產業環境多變，前項股利分派比率得視當年度實際獲利及擴建需要，由董事會決議先行調整後提報股東會通過，唯現金股利以不低於當年度所分配股利之30%為原則。

當年度董事會通過及股東會決議之員工紅利及董監事酬勞相關資訊可至公開資訊觀測站中查詢。

- (2) 民國91年及90年度之盈餘分配中有關員工紅利及董監酬勞之實際配發情形如下：

① 配發員工現金紅利、股票紅利及董監事酬勞金額：

	91年度	90年度
員工現金紅利	\$17,682	\$21,774
董監事酬勞	17,683	21,774
合計	\$35,365	\$43,548

台灣玻璃工業股份有限公司財務報表附註(續)  
(金額除另予註明外，均以新台幣仟元為單位)

② 配發員工股票紅利之股數及其佔年底流通在外股數之比例：

	91年度	90年度
員工股票紅利股數(A)	-	-
年底流通在外股數(B)	1,200,000,000股	1,200,000,000股
比例(A)/(B)	-	-

③ 考慮配發員工紅利及董監事酬勞後之設算每股盈餘：

	91年度	90年度
原稅後淨利	\$1,768,291	\$2,177,413
員工紅利及董監事酬勞	(35,365)	(43,548)
調整後淨利(C)	\$1,732,926	\$2,133,865
原加權平均流通在外股數(D)	1,200,000,000股	1,200,000,000股
每股盈餘(C)/(D)	1.44元	1.78元

上開員工紅利及董監事酬勞之實際配發情形與原董事會通過之擬議配發情形並無不同。

14. 所得稅

(1) 民國 92 年及 91 年度預計所得稅計算如下：

	92 年度	91 年度
本期稅前淨利	\$2,175,802	\$2,248,291
窯爐冷修準備提列數	230,946	191,782
窯爐冷修準備實付攤銷數	(240,603)	(175,023)
未實現遞延收入	17,270	(17,170)
退休金財稅差異數	(115,875)	(113,889)
免稅現金股利	(81,220)	(47,771)
分離課稅及免稅利息收入	(5,751)	(4,299)
長期投資按權益法認列投資收入	(279,505)	(175,033)
長期投資按權益法認列投資損失	46,302	-
處分投資收益免稅	(391,447)	-
期初未實現兌換利益	418,955	547,874
期末未實現兌換利益	(326,184)	(418,955)
固定資產折舊財稅差異數	4,809	(81,970)
備抵呆帳(補提)超限	19,143	(2,414)
其他財稅差異	363,856	(38,033)
出售證券損失	259	-

台灣玻璃工業股份有限公司財務報表附註(續)  
(金額除另予註明外，均以新台幣仟元為單位)

免稅所得	(390,000)	(400,000)
課稅所得	<u>\$1,446,757</u>	<u>\$1,513,390</u>
	92 年度	91 年度
依課稅所得計算之應納稅額	\$361,679	\$378,338
減：設備及研究發展支出抵減	(36,000)	(71,865)
預付所得稅	(163,306)	(140,289)
加：未分配盈餘加徵 10%	31,631	40,648
應付所得稅	194,004	206,832
預付所得稅	163,306	140,289
遞延所得稅費用	13,282	29,835
其他	(592)	103,044
預計所得稅	<u>\$370,000</u>	<u>\$480,000</u>

(2) 民國 92 年及 91 年 12 月 31 日之遞延所得稅資產與負債：

	92.12.31	91.12.31
A.遞延所得稅資產總額	<u>\$954,502</u>	<u>\$863,735</u>
B.遞延所得稅負債總額	<u>\$441,065</u>	<u>\$444,492</u>
C.遞延所得稅資產－備抵評價總額	<u>\$(313,351)</u>	<u>\$(205,875)</u>
D.遞延所得稅資產淨額	92.12.31	91.12.31
a. 遞延所得稅資產－流動	\$144,282	\$122,945
遞延所得稅負債－流動	(59,211)	(81,905)
淨額(列於其他流動資產項下)	<u>\$85,071</u>	<u>\$41,040</u>
b. 遞延所得稅資產－非流動	\$810,220	\$740,790
減：備抵評價－遞延所得稅資產	(313,351)	(205,875)
淨 額	496,869	534,915
遞延所得稅負債－非流動	(381,854)	(362,587)
淨遞延所得稅資產－非流動	<u>\$115,015</u>	<u>\$172,328</u>

台灣玻璃工業股份有限公司財務報表附註(續)  
(金額除另予註明外，均以新台幣仟元為單位)

E. 產生遞延所得稅資產或負債之暫時性差異之金額及其個別所得稅影響數如下：

項 目	92.12.31		91.12.31	
	金額	所得稅 影響數	金額	所得稅 影響數
遞延所得稅資產：				
窯爐冷修準備提列及 實付未攤銷數	\$1,931,910	\$482,977	\$1,954,325	\$488,581
備抵呆帳超限	38,183	9,546	19,040	4,760
職工福利提撥財稅差 異數	5,400	1,350	9,217	2,304
未實現存貨跌價損失	188,802	47,200	188,802	47,201
未實現遞延收入	94,899	23,725	77,629	19,407
退休金費用超限	11,129	2,782	15,614	3,904
長期債券跌價損失	256,546	64,137	256,546	64,137
其 他	1,291,141	322,785	933,764	233,441
合 計	<u>\$3,818,010</u>	<u>\$954,502</u>	<u>\$3,454,937</u>	<u>\$863,735</u>

項 目	92.12.31		91.12.31	
	金 額	所得稅 影響數	金 額	所得稅 影響數
遞延所得稅負債：				
未實現兌換利益	\$326,812	\$81,703	\$418,955	\$104,739
固定資產折舊方法 財稅差異	892,731	223,182	914,469	228,617
其他	544,719	136,180	444,542	111,136
合 計	<u>\$1,764,262</u>	<u>\$441,065</u>	<u>\$1,777,966</u>	<u>\$444,492</u>

(3) 本公司營利事業所得稅結算申報，業經主管機關核定至民國 88 年度。

(4) 兩稅合一相關資訊：

	92.12.31	91.12.31
可扣抵稅額帳戶餘額	<u>\$367,187</u>	<u>\$265,568</u>
盈餘分配之稅額扣抵比率	<u>92年度(預計) 19.59%</u>	<u>91年度(實際) 19.21%</u>

(5) 未分配盈餘相關資訊：

	92.12.31	91.12.31
--	----------	----------

台灣玻璃工業股份有限公司財務報表附註(續)  
(金額除另予註明外，均以新台幣仟元為單位)

八十六年度(含)以前	\$-	\$-
八十七年度(含)以後	2,814,208	2,420,600
合 計	<u>\$2,814,208</u>	<u>\$2,420,600</u>

15. 每股盈餘

普通股每股盈餘係按稅後淨利除以流通在外加權平均股數計算而得。計算明細如下：

	92 年度	91 年度
期初流通在外股數	1,200,000 仟股	1,200,000 仟股
加：91 年盈餘轉增資配股	84,000 仟股	84,000 仟股
流通在外加權平均股數	<u>1,284,000 仟股</u>	<u>1,284,000 仟股</u>
	92 年度	91 年度
本期稅前淨利	\$2,175,802	\$2,248,291
減：預計所得稅	(370,000)	(480,000)
本期淨利	<u>\$1,805,802</u>	<u>\$1,768,291</u>
每股盈餘(元)	92 年度	91 年度
本期稅前淨利	\$1.70	\$1.75
減：預計所得稅	(0.29)	(0.37)
本期淨利	<u>\$1.41</u>	<u>\$1.38</u>

16. 營業成本及營業費用

本公司民國 92 年度及 91 年度發生之用人、折舊、折耗及攤銷費用功能別彙總表如下：

	92 年度			91 年度		
	屬於營業 成本者	屬於營業 費用者	合 計	屬於營業 成本者	屬於營業 費用者	合 計
用人費用	\$1,861,550	\$232,996	\$2,094,546	\$1,886,938	\$246,069	\$2,133,007
薪資費用	1,609,578	208,370	1,817,948	1,640,364	218,872	1,859,236
勞健保費用	130,817	7,917	138,734	123,767	7,571	131,338
退休金費用	65,830	9,215	75,045	67,967	12,194	80,161
其他用人費用	55,325	7,494	62,819	54,840	7,432	62,272
折舊費用(註)	1,044,871	8,949	1,053,820	1,168,299	7,720	1,176,019
折耗費用(註)	270	-	270	265	-	265
攤銷費用(註)	5,989	-	5,989	7,110	-	7,110

(註)：與現金流量表之折舊及耗竭及各項攤提金額之差異數，係因帳列營

台灣玻璃工業股份有限公司財務報表附註(續)  
(金額除另予註明外，均以新台幣仟元為單位)

業外費用及損失。

五、關係人交易

民國 92 年及 91 年度所發生之重大關係人交易如下：

1. 關係人名稱及關係

關係人之名稱	與本公司之關係
(1)台灣玻璃美國銷售公司	本公司之子公司
(2)東南亞玻璃公司	其董事長與本公司相同
(3)台成投資公司	其董事長為本公司董事長之配偶
(4)林建成嘉記公司	其董事長為本公司董事長之配偶
(5)台灣汽車玻璃公司	採權益法評價之被投資公司
(6)青島浮法玻璃公司	採權益法評價之被投資公司 (透過第三地轉投資之孫公司)
(7)青島壓花玻璃公司	"
(8)台玻長江玻璃公司 (原名為長江浮法玻璃公司)	"
(9)沂南硅砂公司	"
(10)安徽台玻礦業公司	"
(11)台嘉玻璃纖維公司	"
(12)台玻成都玻璃公司	"
(13)台玻華南玻璃公司	"
(14)台龍投資公司	本公司之實質關係人

2. 與關係人間之重大交易事項

(1) 銷貨收入

本公司民國 92 年及 91 年度售與關係人之商品及提供之勞務收入，計有：

關係人	92 年度		91 年度	
	金 額	佔銷貨淨額 百分比	金 額	佔銷貨淨額 百分比
台灣玻璃美國銷售公司	\$88,382	0.69	\$67,204	0.56
東南亞玻璃公司	331,451	2.60	234,201	1.96
台灣汽車玻璃公司	101,691	0.80	73,482	0.61
林建成嘉記公司	4,396	0.03	52,546	0.44

台灣玻璃工業股份有限公司財務報表附註(續)  
(金額除另予註明外，均以新台幣仟元為單位)

台玻長江玻璃公司	4,483	0.04	1,842	0.02
青島浮法玻璃公司	542	-	-	-
合計	<u>\$530,945</u>	<u>4.16</u>	<u>\$429,275</u>	<u>3.59</u>

收款條件：

台灣玻璃美國銷售公司：以 L/C 或 D/A75 天-90 天交易。  
 東南亞玻璃公司：以 L/C 或 D/A75 天-90 天交易。  
 台灣汽車玻璃公司：以一般內銷條件交易，收款期限三個月。  
 林建成嘉記公司：以一般外銷條件交易及收款。  
 台玻長江玻璃公司：以 T/T 收款，收款期限三個月。  
 青島浮法玻璃公司：以 T/T 收款，收款期限三個月。

銷售價格：

台灣玻璃美國銷售公司：與該地區外銷價格相同。  
 東南亞玻璃公司：與該地區外銷價格相同。  
 台灣汽車玻璃公司：與一般內銷價格相同。  
 林建成嘉記公司：與一般外銷價格相同。  
 台玻長江玻璃公司：與該地區外銷價格相同。  
 青島浮法玻璃公司：食器：與一般內銷價格相同。  
 廚器：以員工價之 50% 試賣。

收款條件及銷售價格與一般客戶銷售條件相同。

(2) 進 貨

關係人	92 年度		91 年度	
	金額	佔進貨淨額 百分比	金額	佔進貨淨額 百分比
台玻長江玻璃公司	<u>\$53,032</u>	<u>1.12</u>	<u>\$-</u>	<u>-</u>

付款條件：與應收帳款相互沖抵。

進貨價格：係買入製成品無其他廠商可資比較。

(3) 其他營業收入

關係人	92 年度		91 年度	
	金額	佔其他營業 收入百分比	金額	佔其他營業 收入百分比
青島浮法玻璃公司	\$6,544	11.66	\$5,034	4.84
青島壓花玻璃公司	112	0.20	8,055	7.75
台玻長江玻璃公司	17,782	31.67	72,755	70.03

台灣玻璃工業股份有限公司財務報表附註(續)  
(金額除另予註明外，均以新台幣仟元為單位)

台嘉玻璃纖維公司	26,764	47.68	18,047	17.37
台玻成都玻璃公司	4,793	8.54	-	-
合 計	<u>\$55,995</u>	<u>99.75</u>	<u>\$103,891</u>	<u>99.99</u>

其他營業收入主要係建廠技術圖作價收入及銷售原料、物料及鋼材等售價及攤銷。

(4) 其他營業成本

關係人	92 年度		91 年度	
	金 額	佔其他營業 成本百分比	金 額	佔其他營業 成本百分比
青島浮法玻璃公司	\$1,108	3.54	\$641	0.86
青島壓花玻璃公司	93	0.30	2,356	3.14
台玻長江玻璃公司	1,702	5.43	55,884	74.61
台嘉玻璃纖維公司	24,271	77.45	16,018	21.38
台玻成都玻璃公司	4,077	13.01	-	-
合 計	<u>\$31,251</u>	<u>99.73</u>	<u>\$74,899</u>	<u>99.99</u>

(5) 其他收入(背書保證費及服務收入)：

關係人	92 年度		91 年度	
	金 額	佔營業外其他 收入百分比	金 額	佔營業外其他 收入百分比
青島浮法玻璃公司	\$3,276	4.94	\$43,420	45.07
青島壓花玻璃公司	839	1.27	415	0.43
台玻長江玻璃公司	-	-	43,773	45.44
台灣汽車玻璃公司	-	-	227	0.24
安徽台玻礦業公司	1,903	2.87	-	-
台嘉玻璃纖維公司	29,971	45.21	-	-
台玻成都玻璃公司	7,611	11.48	-	-
合 計	<u>\$43,600</u>	<u>65.77</u>	<u>\$87,835</u>	<u>91.18</u>

(6) 本公司民國92年及91年度向關係人台灣汽車玻璃公司收取之租賃收入均為12,264仟元(租金係依當地市價決定，並按月收取)。

(7) 本公司向台成投資(股)公司租用廠房、倉庫及空地，92年及91年度租金支出皆為24,762仟元，租金按當地市價決定(預付一年租金)。

(8) 本公司於92年5月以每股6.53元出售台灣汽車玻璃公司896,000股予台龍投資股份有限公司，計5,834仟元，產生處分損失為259仟元。

台灣玻璃工業股份有限公司財務報表附註(續)  
(金額除另予註明外，均以新台幣仟元為單位)

- (9) 本公司為關係人借款開立擔保本票額度情形，請參閱財務報表附註七.5。
- (10) 本公司於92年度出售機器設備予台玻長江玻璃公司，售價41,953仟元，處分利益業已遞延，將依該公司資產耐用年限，按季攤銷。

3. 本公司與關係人之債權債務情形如下：

(1) 應收帳款－關係人

關係人	92.12.31		91.12.31	
	金額	百分比(註)	金額	百分比(註)
台灣玻璃美國銷售公司	\$13,731	0.64	\$16,832	0.87
東南亞玻璃公司	37,450	1.73	43,715	2.26
台灣汽車玻璃公司	8,284	0.38	15,864	0.82
林建成嘉記公司	-	-	1,059	0.06
青島浮法玻璃公司	532	0.02	-	-
台玻長江玻璃公司	1,701	0.08	-	-
合計	<u>\$61,698</u>	<u>2.85</u>	<u>\$77,470</u>	<u>4.01</u>

註：係指佔應收票據、應收帳款及應收帳款－關係人總額之百分比。

(2) 其他應收款(主要為應收保證費及出售原、物料、機器設備等價款)

關係人	92.12.31		91.12.31	
	金額	百分比(註)	金額	百分比(註)
台灣汽車玻璃公司	\$1,657	0.27	\$1,798	0.36
青島壓花玻璃公司	42,460	7.01	42,472	8.60
青島浮法玻璃公司	48,020	7.93	48,802	9.88
台玻長江玻璃公司	383,498	63.30	341,544	69.16
台嘉玻璃纖維公司	83,004	13.70	18,066	3.66
安徽台玻礦業公司	4,646	0.76	-	-
台玻成都玻璃公司	12,407	2.05	-	-
合計	<u>\$575,692</u>	<u>95.02</u>	<u>\$452,682</u>	<u>91.66</u>

註：係指佔其他應收款及其他應收款－關係人總額百分比。

六、質押之資產

台灣玻璃工業股份有限公司財務報表附註(續)  
(金額除另予註明外，均以新台幣仟元為單位)

無此事項。

七、重大承諾事項及或有事項

截至民國 92 年 12 月 31 日為止，本公司計有下列或有負債及承諾事項，未列入上開財務報表之中：

1. 為進口、購置機器、履約保證等業務需要，已簽發而未收回註銷之保證票據計 1,108,807 仟元。
2. 合作外銷成品記帳之貨物稅計 13,903 仟元。
3. 已開立未使用信用狀金額明細如下(外幣係以仟元為單位)：

幣 別	信用狀總額	已開立未使用 信用狀金額
美金 US\$	\$6,352	\$3,534
日幣 ¥	136,881	136,881
歐元 EUR	1,444	1,342
挪威幣 NOK	114	114

4. 已訂約尚未交付設備之設備款明細如下：(仟元)

項 目	合約總額	已付總額	未付總額
桃園廠擴建工程	\$1,481	\$1,249	\$232
新竹廠擴建工程	7,389	3,769	3,620
台中廠擴建工程	1,720	1,208	512
鹿港廠擴建工程	178,403	152,812	25,591
合 計	\$188,993	\$159,038	\$29,955

上列預付訂金係列於固定資產－未完工程及預付設備款項下。

5. 本公司為關係人擔保借款開立擔保本票額度明細如下：

關係人	金 額	借款金額	擔保性質
青島壓花玻璃公司	USD 5,000仟元	USD 4,625仟元	銀行借款
台玻長江玻璃公司	USD 11,000仟元	USD 11,000仟元	"
台玻成都玻璃公司	USD 20,000仟元	USD -	L/C擔保

台灣玻璃工業股份有限公司財務報表附註(續)  
(金額除另予註明外，均以新台幣仟元為單位)

台嘉玻璃纖維公司	USD	25,000仟元	USD	12,000仟元	銀行借款
台灣汽車玻璃(股)公司	NTD	17,320仟元	NTD	15,060仟元	L/C擔保

八、重大之災害損失

無此事項。

九、重大之期後事項

無此事項。

十、其 他

1. 金融商品之公平價值

非衍生性金融商品	92年12月31日		91年12月31日	
	帳面價值	公平價值	帳面價值	公平價值
資產				
現金及約當現金	\$4,759,376	\$4,759,376	\$2,392,290	\$2,392,290
應收款項淨額	2,106,449	2,106,449	1,892,116	1,892,116
長期投資－上市、櫃股票	1,977,960	2,829,486	2,305,626	2,723,561
長期投資－其他	6,919,664	註	6,401,682	註
負債				
應付款項	778,249	778,249	790,095	790,095

註：因成本及資訊取得之限制，故估計此等金融商品公平價值，非實務上可行。

本公司估計金融商品公平價值所使用之方法及假設如下：

- (1) 短期金融商品以其在資產負債表上之帳面價值估計其公平價值，因為此類商品到期日甚近，其帳面價值應屬估計公平價值之合理基礎。
- (2) 長期股權投資有市價參考者以市價為公平價值，若無市價可供參考者，則依被投資公司之股權淨值或其他資訊估計公平價值。

2. 其 他

技術合作：

合作公司名稱	荷商伯金頓公司
--------	---------

台灣玻璃工業股份有限公司財務報表附註(續)  
(金額除另予註明外，均以新台幣仟元為單位)

合作產品	浮式平板玻璃
合作期間	85.8.1-93.7.31
技術報酬金支付方式	1. 按淨銷貨額之一定比率計付之 2. 每季季末起60天內支付

十一、附註揭露事項

1. 重大交易事項相關資訊：

- (1) 資金貸與他人：無。
- (2) 為他人背書保證：詳附表二。
- (3) 期末持有有價證券情形：詳附表三。
- (4) 累積買進或賣出同一有價證券之金額達新台幣一億元或實收資本額百分之二十以上：詳附表四。
- (5) 取得不動產之金額達新台幣一億元或實收資本額百分之二十以上：無。
- (6) 處分不動產之金額達新台幣一億元或實收資本額百分之二十以上：無。
- (7) 與關係人進、銷貨之金額達新台幣一億元或實收資本額百分之二十以上：詳附表五。
- (8) 應收關係人款項達新台幣一億元或實收資本額百分之二十以上：詳附表六。
- (9) 從事衍生性商品交易：無。

2. 轉投資事業相關資訊：

a. 對被投資公司直接或間接具有重大影響力或控制力者，其被投資公司資訊：詳附表七。

b. 對被投資公司直接或間接具有控制力者，揭露以下事項：

- (1) 資金貸與他人：詳附表一。
- (2) 為他人背書保證：詳附表二。
- (3) 期末持有有價證券情形：無。
- (4) 累積買進或賣出同一有價證券之金額達新台幣一億元或實收資本額百分之二十以上：無。
- (5) 取得不動產之金額達新台幣一億元或實收資本額百分之二十以

台灣玻璃工業股份有限公司財務報表附註(續)  
(金額除另予註明外，均以新台幣仟元為單位)

上：無。

(6) 處分不動產之金額達新台幣一億元或實收資本額百分之二十以上：無。

(7) 與關係人進、銷貨之金額達新台幣一億元或實收資本額百分之二十以上：詳附表五。

(8) 應收關係人款項金額達新台幣一億元或實收資本額百分之二十以上：無。

(9) 從事衍生性商品交易：無。

3. 大陸投資資訊：

a. 大陸被投資公司名稱、主要營業項目、實收資本額、投資方式、資金匯出入情形、持股比例、投資損益、期末投資帳面價值、已匯回投資損益及赴大陸地區投資限額情形：詳附表八。

b. 與大陸被投資公司直接或間接經由第三地區所發生下列之重大交易事項，暨其價格、付款條件及未實現損益明細如下：

(1) 進貨金額及百分比與相關應付款項之期末餘額及百分比：詳附註五。

(2) 銷貨金額及百分比與相關應收款項之期末餘額及百分比：詳附註五。

(3) 財產交易金額及其所產生之損益數額：詳附註五。

(4) 票據背書保證或提供擔保品之期末餘額及其目的：詳附表二。

(5) 資金融通之最高餘額、期末餘額、利率區間及當期利息總額：無。

(6) 其他對當期損益或財務狀況有重大影響之交易事項，如勞務之提供或收受等：詳附註五。

十二、部門別財務資訊

1. 本公司主要經營平板玻璃、玻璃器皿及玻璃纖維之生產銷售業務，民國92年及91年度有關產業別財務資訊列示如下：（單位：新台幣仟元）

92年度

	平板玻璃	玻璃器皿	玻璃纖維	其他	合計
外部收入	\$4,545,482	\$1,794,599	\$6,421,026	\$56,136	\$12,817,243
內部收入	-	-	-	-	-
收入合計	\$4,545,482	\$1,794,599	\$6,421,026	\$56,136	\$12,817,243
部門損益	\$784,650	\$259,924	\$667,789	\$49,661	\$1,762,024
營業外收入及利益					985,611
營業外費用及損失					(571,833)
稅前淨利					\$2,175,802

台灣玻璃工業股份有限公司財務報表附註(續)  
(金額除另予註明外，均以新台幣仟元為單位)

可辨認資產	\$2,283,800	\$1,471,572	\$11,079,013	\$5,665,053	\$20,499,438
長期投資					8,897,624
公司一般資產					508,492
資產合計					\$29,905,554
折舊費用	\$137,853	\$118,534	\$789,435	\$16,045	\$1,061,867
資本支出金額	\$6,482	\$31,143	\$168,705	\$8,561	\$214,891

91年度

	平板玻璃	玻璃器皿	玻璃纖維	其他	合計
外部收入	\$4,297,273	\$1,570,380	\$6,106,058	\$103,894	\$12,077,605
內部收入	-	-	-	-	-
收入合計	\$4,297,273	\$1,570,380	\$6,106,058	\$103,894	\$12,077,605
部門損益	\$740,794	\$226,841	\$712,807	\$54,085	\$1,734,527
營業外收入及利益					630,524
營業外費用及損失					(116,760)
稅前淨利					\$2,248,291
可辨認資產	\$2,694,969	\$1,603,974	\$12,138,337	\$3,208,074	\$19,645,354
長期投資					8,707,308
公司一般資產					408,878
資產合計					\$28,761,540
折舊費用	\$161,316	\$142,827	\$865,203	\$12,871	\$1,182,217
資本支出金額	\$58,388	\$18,720	\$498,155	\$17,979	\$593,242

2.地區別財務資訊

本公司無達重要產業部門標準之國外營運機構。

外銷銷貨資訊：

本公司民國92年度及91年度外銷銷貨淨額分別為4,793,654仟元及4,417,824仟元，明細如下：

地 區	92 年度	91 年度
亞 洲	\$3,223,477	\$2,587,170
其 他(其他地區均 未達營業收入 10%)	1,570,177	1,830,654
合 計	\$4,793,654	\$4,417,824

4.重要客戶資訊

本公司92年及91年度無單一客戶銷售額達營業收入百分之十以上者。

台灣玻璃工業股份有限公司  
民國九十二年度

附表一

資金貸與他人

單位：新台幣仟元

編號 (註1)	貸出資金之 公司	貸與 對象	往來科目 (註2)	本期最高 餘額	期 末 餘 額	利 率 區 間	資金貸與 性質(註3)	業務往來 金額(註4)	有短期融通 資金必要之 原因(註5)	提列備抵 呆帳金額	擔 保 品		對個別對象 資金貸與限額 (註6)	資金貸與 總限額 (註6)
											名 稱	價 值		
1	青島浮法玻璃 有限公司	青島壓花玻 璃有限公司	其他應收款	93,920	77,880	-	2	-	營業週轉	-	無		本公司淨值10% = 26,518,168 × 10% = 2,651,817	本公司淨值20% = 26,518,168 × 20% = 5,303,634

註1：編號欄之填寫方如下：

1.發行人填0

2.被投資公司按公司別由阿拉伯數字1開始依序編號。

註2：帳列之應收關係企業款項、應收關係人款項、股東往來、預付款、暫付款...等科目，如屬資金貸與性質，均須填入該表。

註3：資金貸與性質之填寫方法如下：

1.有業務往來者請填1

2.有短期融通資金之必要者請填2

註4：資金貸與性質屬1者，應填寫業務往來金額。

註5：資金貸與性質屬2者，應具體說明必要貸與資金之原因及貸與對象之資金用途，例如償還借款、購置設備、營業週轉.....等。

註6：應說明資金貸與限額之計算方法及其金額。

台灣玻璃工業股份有限公司  
民國九十二年年度

附表二

為他人背書保證

單位：新台幣仟元／美金仟元

編號 (註1)	背書保證者 公司名稱	被背書保證象		對單一企業 背書保證限額	本期最高背 書保證餘額	期末背書 保證餘額	以財產擔保之 背書保證金額	累計背書保證金額佔最近 期財務報表淨值之比率	背書保證最高 限額(註3)
		公司名稱	關係(註2)						
0	台灣玻璃公司	台嘉玻璃纖維有限公司	3	\$2,568,000	\$407,040	\$407,040	\$-	1.53%	1.依本公司背書保證作業程序第五條規定，本公司對外背書保證總額，以實收資本額50%為限額，對單一公司之背書保證則以實收資本額20%為限額。 2.對單一公司保證之限額新台幣： 12,840,000仟元×20% =2,568,000(仟元) 3.青島浮法： USD40,000×20%×33.92 =271,360 仟元 4.台玻長江： USD70,000×20%×33.92 =474,880(仟元)
0	台灣玻璃公司	台玻長江玻璃有限公司	3	2,568,000	377,960	373,120	-	1.41%	
0	台灣玻璃公司	台灣汽車玻璃公司	1	2,568,000	29,718	15,060	-	0.06%	
0	台灣玻璃公司	青島壓花玻璃有限公司	3	2,568,000	173,975	156,880	-	0.59%	
1	青島浮法玻璃有限公司	青島壓花玻璃有限公司	3	271,360	184,421	184,421	-	0.695%	
2	台玻長江玻璃有限公司	台嘉玻璃纖維有限公司	3	474,880	339,200	339,200	-	1.279%	

註1：編號欄之填寫方法如下：

- 1.發行人填0
- 2.被投資公司按公司別由阿拉伯數字1開始依序編號。

註2：背書保證者與被背書保證對象之關係有下列六種，標示種類即可：

- 1.有業務關係之公司。
- 2.直接持有普通股股權超過百分之五十之子公司。
- 3.母公司與子公司持有普通股股權合併計算超過百分之五十之被投資公司。
- 4.對公司直接或經由子公司間接持普通股股權超過百分之五十之母公司。
- 5.基於承攬工程需要之同業間依合約規定互保之公司。
- 6.因共同投資關係由各出資股東依其持股比率對其書保證之公司。

註3：應註明最高限額之計算方法及最高限額之金額。財務報表如有認列或有損失，應註明已認列之金額。

台灣玻璃工業股份有限公司  
民國九十二年度

附表三

期末持有有價證券情形

單位：新台幣仟元

持有之 公司	有價證券種類 及名稱(註1)	與有價證券 發行人之關係	帳列科目	期 末				備 註 (註5)
				股 數	帳面金額(註3)	持股比例	市價(註4)	
台灣玻璃工業 (股)公司	股票－	採權益法評價之被投資公司	長期股權投資					
	台灣玻璃美國銷售公司			4,612	\$219,136	100.00%	\$219,136	
	台灣玻璃中國控股公司			169,825,000	6,108,971	97.29%	6,228,387	
	台灣汽車玻璃公司			14,400,000	126,562	48.00%	126,562	
	小計				6,454,669			
	台灣機械(股)公司			206,476	2,276	0.03%	-	
	啟業化工(股)公司			659,000	5,106	3.30%	5,106	
	亞洲水泥(股)公司			1,749,758	18,436	0.08%	30,346	
	台灣塑膠工業(股)公司			24,139,961	764,278	0.50%	1,317,704	
	南亞塑膠工業(股)公司			1,650,498	47,196	0.025%	78,650	
	中國鋼鐵(股)公司			24,386,442	402,493	0.26%	675,602	
	台灣化學纖維(股)公司			39	-	-	2	
	彰化商業銀行			6,667,480	105,519	0.13%	105,400	
	第一金控(股)公司			4,361,280	85,980	0.11%	100,366	
	華南金控(股)公司			6,875,955	133,366	0.15%	168,605	
開發金控(股)公司	19,548,064	372,841	0.17%	307,667				
	小計			1,937,491				
"	基金－							
	富邦		長期股權投資	6,475,000	40,469		37,762	
	Asian Equity Fund		長期債券投資	191,322	93,321		127,716	
	小計				133,790			
"	債券－							
	JP		長期債券投資		534,849			
	CITI		"		162,816			
	小計				697,665			
	合計				\$9,223,615			

註1：本表所稱有價證券，係指股票、債券、受益憑證及上述項目所衍生之有價證券。

註2：有價證券發行非屬關係人者，該欄免填。

註3：帳面金額乙欄請填未減除備抵跌價損失之帳面餘額。

註4：市價之填寫方法如下：

1. 有公開市價者，係指會計期間最末一個月之平均收盤價。但開放型基金，其市價係指資產負債表日該基金淨資產價值。

2. 無公開市價者，股票請填寫每股淨值，餘得免填。

註5：所列有價證券有因提供擔保、質押借款或其他依約定而受限制使用者，應於備註欄註明提供擔保或質借股數、擔保或質借金額限制使用情形。

台灣玻璃工業股份有限公司

民國九十二年度

附表四

累積買進或賣出同一有價證券之金額達新台幣一億元或實收資本額百分之二十以上

單位：新台幣仟元

買、賣 之公司	有價證券種類 及名稱	帳列 科目	交易對象	關係人	期 初		買 入		賣 出				期 末	
					股 數	金 額	股 數	金 額	股 數	售 價	帳面成本	處分損益	股 數	金 額
台灣玻 璃工業 (股)公司	股票－台灣玻璃中 國控股公司	長期股權投資	(註2)	(註2)	142,275,000	\$5,067,324	27,550,000	\$944,641 (註2) 221,948 (註1) 7,341 (註1) 1,636 (註1)	-	\$-	\$133,919 (註1)	\$-	169,825,000	\$6,108,971
"	股票－台灣化學纖 維(股)公司	長期股權投資	公開市場	-	13,139,888	313,346	780,151 (註3)	-	13,920,000	704,213	313,346	390,867	39	-

註1：係按權益法認列投資損益，累積換算調整數，攤銷取得成本與股權淨值之差異及被投資公司股權變動影響數。

註2：係屬現金增資。

註3：係取得股票股利或資本公積配股。

台灣玻璃工業股份有限公司  
民國九十二年度

附表五

與關係人進、銷貨之金額達新台幣一億元或實收資本額百分之二十以上

單位：新台幣仟元

進(銷)貨 之公司	交易 對象	關係	交易情形				交易條件與一般交易不同之情及原因(註1)		應收(付)票據、帳款		備註 (註2)
			進(銷)貨	金額	佔總進(銷)貨之比率	授信期間	單價	授信期間	餘額	佔總應收(付)票據、帳款之比率	
台灣玻璃工業(股)公司	東南亞玻璃公司	其董事長與本公司相同	銷貨	\$331,451	2.60%	L/C or D/A 75-90天	-	-	\$37,450	1.73%	授信條件與一般交易條件相同。
"	台灣汽車玻璃公司	採權益法評價之被投資公司	銷貨	101,691	0.80%	以一般內銷條件交易收款期限三個月	-	-	8,284	0.38%	
青島浮法玻璃公司	台灣美國銷售公司	聯屬公司	銷貨	174,497	14.16% (註4)	-	-	-	37,830	20.80% (註4)	

註1：關係人交易條件如與一般交易條件不同，應於單價及授信期間欄位敘明差異情形及原因。

註2：若有預收(付)款項情形者，應於備註欄敘明原因、契約約定條款、金額及與一般交易型態之差異情形。

註3：實收資本額係指母公司之實收資本額。

註4：係指佔青島浮法玻璃公司銷貨或應收款項之比率。

台灣玻璃工業股份有限公司  
民國九十二年度

附表六

應收關係人款項達新台幣一億元或實收資本額達百分之二十以上

單位：新台幣仟元

帳列應收 款項之公司	交易對象	關係	應收關係人 款項餘額(註1)	週轉率	逾期應收關係人款項		應收關係人款項 期後收回金額	提列備抵 呆帳金額
					金額	處理方式		
台灣玻璃工業 (股)公司	台玻長江玻璃 公司	孫公司	其他應收款 \$383,498	-	-	-	\$73,214	-

註1：請依應收關係人帳款、票據、其他應收款...等分別填列。

註2：實收資本額係指母公司之實收資本額。

台灣玻璃工業股份有限公司  
民國九十二年度

附表七

被投資人公司名稱、所在地區...等相關資訊

單位：新台幣仟元/美金仟元

投資公司名稱	被投資公司名稱(註1、2)	所在地區	主要營業項目	原始投資金額		期末持有			被投資公司本期損益(註2)	本期認列之投資損益(註2、3)	備註
				本期期末	上期期末	股數	比率	帳面金額			
台灣玻璃工業(股)公司	台灣玻璃美國銷售公司	美國	轉投資青島壓花玻璃有限公司及銷售玻璃等。	\$15,637 USD461	\$15,637 USD461	4,612	100.00%	\$219,136	\$(46,302)	\$(46,302)	
"	台灣玻璃中國控股公司	百慕達	轉投資青島壓花玻璃公司、青島浮法玻璃公司、沂南硅砂公司、台嘉玻纖公司、台玻長江玻璃公司、安徽台玻礦業公司、台玻成都玻璃公司、台玻華南玻璃公司及台玻東海玻璃公司。	5,391,347 USD158,943	4,456,851 USD131,393	169,825,000	97.29%	6,108,971	228,880	229,289	
"	台灣汽車玻璃公司	台灣	汽車玻璃製造及買賣等業務。	144,000	152,960	14,400,000	48.00%	126,562	101,992	50,216	註4

註1：公開發行公司如設有國外控股公司且依當地法令規定以合併為主要財務報表者，有關國外被投資公司資訊之揭露，得僅揭露至該控股公司之相關資訊。

註2：非屬註1所述情形者，依下列規定填寫：

- (1)「被投資公司名稱」、「所在地區」、「主要營業項目」、「原始投資金額」及「期末持股情形」等欄，應依本(公開發行)公司轉投資情形及每一直接或間接控制之被投資公司再轉投資情形依序填寫，並於備註欄註明各被投資公司與本(公開發行)公司之關係(如係屬子公司或孫公司)。
- (2)「被投資公司本期損益」乙欄，應填寫各被投資公司之本期損益金額。
- (3)「本期認列之投資損益」乙欄，僅須填寫本(公開發行)公司認列直接轉投資之子公司及採權益法評價之各被投資公司之損益金額，餘得免填。於填寫「認列直接轉投資之各子公司本期損益金額」時，應確認各子公司本期損益金額業已包含其再轉投資依規定應認列之投資損益。

註3：如延後一年度認列投資損益或第一、三季財務報表未認列投資損益，應於備註欄說明。

註4：本期出售部份持股，故期末已非子公司。

台灣玻璃工業股份有限公司  
民國九十二年度

附表八

大陸投資資訊：(第十三條之一第一、二、四款揭露附表)

單位：新台幣仟元/美金仟元

大陸被投資 公司名稱	主要營 業項目	實收 資本額	投資方式 (註1)	本期期初自 台灣匯出累 積投資金額	匯出	收回	本期期末自 台灣匯出累 積投資金額	本公司直接 或間接投資 之持股比例	本期認列 投資損益 註2(二).2	期末投資 帳面價值	截至本期 止已匯回 投資收益
青島壓花玻璃有限公司	生產花板玻璃	309,961 USD9,138	一	36,430 USD1,074	- -	- -	36,430 USD1,074	65.02%	(61,210) USD(1,780)	174,667 USD5,149	-
青島浮法玻璃有限公司	生產平板玻璃	1,356,800 USD40,000	二	996,201 USD29,369.15	- -	- -	996,201 USD29,369.15	93.08%	72,113 USD2,097	1,550,570 USD45,713	-
沂南硅砂有限公司	生產矽砂	115,905 USD3,417	二	65,756 USD1,938.57	- -	- -	65,756 USD1,938.57	61.66%	1,797 USD52	76,707 USD2,261	-
台玻長江玻璃有限公司	生產平板玻璃	2,374,400 USD70,000	二	2,170,880 USD64,000	- -	- -	2,170,880 USD64,000	97.29%	217,376 USD6,323	2,421,011 USD71,374	-
安徽台玻礦業有限公司	礦山開採	74,624 USD2,200	二	註7	-	-	註7	97.29%	505 USD15	64,643 USD1,906	-
台嘉玻纖有限公司	生產玻璃纖維 絲及玻璃纖維 布	1,187,200 USD35,000	二	712,320 USD21,000	410,967 USD12,115.78	- -	1,123,287 USD33,115.78	97.29%	(50,853) USD(1,479)	1,086,773 USD32,039	(尚在建廠中)
台玻成都玻璃有限公司	生產平板玻璃	407,040 USD12,000	二	64,278 USD1,895	339,200 USD10,000	- -	403,478 USD11,895	97.29%	(6,520) USD(190)	386,726 USD11,401	(尚在建廠中)
台玻華南玻璃有限公司	生產平板玻璃	407,040 USD12,000	二	- -	390,080 USD11,500	- -	390,080 USD11,500	97.29%	(1,477) USD(43)	394,554 USD11,632	(尚在建廠中)
台玻東海玻璃有限公司	生產平板玻璃	35,616 USD1,050	二	- -	35,616 USD1,050	- -	35,616 USD1,050	97.29%	- -	34,653 USD1,022	(尚在建廠中)

單位：美金仟元/新台幣仟元

本期期末累計自 台灣匯出赴大陸 地區投資金額	經濟部投審會 核准投資金額(註4)	本公司赴大陸地區 投資限額(註5)
5,221,729 USD153,942.5	6,894,271 USD 203,250.92	6,803,633

註1：投資方式區分為下列四種，標示種類別即可：

- (一)經由第三地區匯款投資大陸公司
- (二)透過第三地區投資設立公司再投資大陸公司
- (三)透過轉投資第三地區現有公司再投資大陸公司
- (四)直接投資大陸公司
- (五)其他方式

註2：本期認列投資損益欄中：

- (一)若屬籌備中，尚無投資損益者，應予註明
- (二)投資損益認列基礎分為下列三種，應予註明
  1. 經與中華民國會計師事務所所有合作關係之國際性會計師事務所查核簽證之財務報表
  2. 經台灣母公司簽證會計師查核簽證之財務報表
  3. 其他

註3：本表相關數字應以新台幣列示。

註4：係經濟部投審會核准投資總額。

註5：實收資本額逾新台幣8千萬之企業，其淨值在50億元以下者，以淨值之40%或8千萬之較高者為限額；逾50億元以上，100億元以下者，50億元部分適用淨值之40%，逾50億元部分適用30%；其淨值逾100億元者，50億元部分適用40%，50億元以下未逾100億元部分適用30%，逾100億元部分適用20%。

註6：本期期末累計自台灣匯出第三地區控股公司投資金額為USD158,942.5仟元，截至民國92年12月31日止，尚有USD5,000仟元尚未由第三地控股公司再投資大陸。

註7：係由第三地區控股公司台灣玻璃中國控股公司以盈餘增資方式投資大陸，未由本公司匯出資金。

註8：係91年12月31日以前即匯出第三地控股公司，但第三地控股公司則於本期始匯進大陸。

五、最近年度經會計師查核簽證之母子公司合併財務報表

1802

台灣玻璃工業股份有限公司及其子公司

合併財務報表暨會計師查核報告

民國九十二年度及九十一年度

公司地址：臺北市南京東路三段 261 號 11 樓  
公司電話：(02)2713-0333

## 聲 明 書

本公司民國九十二年度(自九十二年一月一日至九十二年十二月三十一日止)依「關係企業合併營業報告書、關係企業合併財務報表及關係報告書編製準則」應納入編製關係企業合併財務報表之公司與依財務會計準則公報第七號應納入編製母子公司合併財務報表之公司均相同，且關係企業合併財務報表所應揭露相關資訊於前揭母子公司合併財務報表中均已揭露，爰不再另行編製關係企業合併財務報表。

特此聲明

公司名稱：台灣玻璃工業股份有限公司

負 責 人：林 玉 嘉

中華民國九十三年三月十六日

台灣玻璃工業股份有限公司及其子公司  
會計師查核報告

台灣玻璃工業股份有限公司及其子公司民國九十二年十二月三十一日及九十一年十二月三十一日之合併資產負債表，暨民國九十二年一月一日至十二月三十一日及九十一年一月一日至十二月三十一日之合併損益表、合併股東權益變動表及合併現金流量表，業經本會計師查核竣事。上開財務報表之編製係管理階層之責任，本會計師之責任則為根據查核結果對上開財務報表表示意見。

本會計師係依照會計師查核簽證財務報表規則暨一般公認審計準則規劃並執行查核工作，以合理確信財務報表有無重大不實表達。此項查核工作包括以抽查方式獲取財務報表所列金額及所揭露事項之查核證據、評估管理階層編製財務報表所採用之會計原則及所作之重大會計估計，暨評估財務報表整體之表達。本會計師相信此項查核工作可對所表示之意見提供合理之依據。

依本會計師之意見，第一段所述財務報表在所有重大方面係依照證券發行人財務報告編製準則及一般公認會計原則編製，足以允當表達台灣玻璃工業股份有限公司及其子公司民國九十二年十二月三十一日及九十一年十二月三十一日之財務狀況，暨民國九十二年一月一日至十二月三十一日及九十一年一月一日至十二月三十一日之營業結果及現金流量。

此 致

台灣玻璃工業股份有限公司 公鑒

致遠會計師事務所  
證期會核准辦理公開發行公司財務報告  
查核簽證文號：(72)台財證(一)第 2583 號  
(88)台財證(六)第 112401 號

會計師：鄧泗堂

陳慕賢

中華民國九十三年三月十六日

台灣玻璃工業股份有限公司及其子公司  
 合併資產負債表  
 民國九十二年十二月三十一日  
 及民國九十一年十二月三十一日

單位：新台幣仟元

資 產		九十二年十二月三十一日		九十一年十二月三十一日		負債及股東權益		九十二年十二月三十一日		九十一年十二月三十一日				
代碼	會計科目	附註	金 額	%	金 額	%	代碼	會計科目	附註	金 額	%	金 額	%	
	流動資產							流動負債						
1100	現金及約當現金	二及四.1	\$5,601,407	16.99	\$3,310,781	10.69	2100	短期借款	四.9	\$768,517	2.33	\$694,000	2.24	
1120	應收票據(減備抵呆帳後淨額)	二及四.2	512,538	1.56	558,313	1.80	2120	應付票據		24,070	0.07	26,468	0.09	
1140	應收帳款(減備抵呆帳後淨額)	二及四.2	1,903,950	5.78	1,563,708	5.05	2143	應付帳款		867,958	2.63	660,203	2.13	
1130	應收帳款－關係人(減備抵呆帳後淨額)	二、四.2及五	178,294	0.54	132,143	0.43	2144	暫估應付帳款		420,223	1.28	395,406	1.28	
1160	其他應收款		92,670	0.28	145,989	0.47	2161	應付所得稅	二及四.16	195,554	0.59	206,832	0.67	
1190	其他應收款－關係人	五	44,117	0.13	44,270	0.14	2210	其他應付款		746,480	2.27	777,912	2.51	
120x	存貨(減備抵跌價損失後淨額)	二及四.3	2,373,563	7.20	3,307,088	10.68	2260	預收款項		458,206	1.39	289,152	0.93	
1260	預付款項		326,808	0.99	354,279	1.15	2281	暫收款		128,529	0.39	159,503	0.52	
1280	其他流動資產	四.16及六	369,961	1.12	74,888	0.24	21xx	流動負債合計		3,609,537	10.95	3,209,476	10.37	
11xx	流動資產合計		11,403,308	34.59	9,491,459	30.65								
	基金及長期投資						2400	長期負債						
1421	長期股權投資(減備抵跌價損失後淨額)						2400	長期借款	四.10	1,153,280	3.50	555,200	1.80	
142101	採權益法之長期投資	二及四.4	380,970	1.15	401,902	1.30	2510	各項準備		236,222	0.72	236,222	0.76	
142102	採成本法之長期投資	二及四.5	1,977,960	6.00	2,305,626	7.44	2550	土地增值稅準備	二	991,498	3.01	1,244,858	4.02	
1422	長期債券投資	二及四.6	464,995	1.41	981,012	3.17	25xx	其他各項準備		1,227,720	3.73	1,481,080	4.78	
1428	其他長期投資	四.7	1,970	0.01	940	-		其他負債						
14xx	基金及長期投資合計		2,825,895	8.57	3,689,480	11.91	2820	存入保證金		40,177	0.12	39,990	0.13	
	固定資產	二、四.8及六					2881	遞延貨項		9,973	0.03	12,310	0.04	
1501	土地		1,922,929	5.83	1,922,929	6.21	2883	少數股權		291,095	0.88	289,636	0.93	
1521	房屋設備		6,208,334	18.83	6,217,864	20.08	2888	合併貨項		119,415	0.36	126,756	0.41	
1531	機器設備		22,676,527	68.78	22,761,961	73.51	28xx	其他負債合計		460,660	1.39	468,692	1.51	
1551	運輸設備		406,421	1.23	394,906	1.28		負債總計		6,451,197	19.57	5,714,448	18.46	
1561	生財設備		14,401	0.04	190,187	0.61		承諾及或有事項	七					
1681	其他設備		865,101	2.63	677,370	2.19		股東權益						
1690	折耗性資產		11,595	0.04	11,595	0.04		31xx	普通股股本	四.12	12,840,000	38.94	12,000,000	38.75
	成本合計		32,105,308	97.38	32,176,812	103.92	32xx	資本公積	四.13					
1508	土地－重估增值		435,857	1.32	435,857	1.41	3211	普通股股票溢價		25,000	0.08	25,000	0.08	
1528	房屋－重估增值		182,481	0.55	182,481	0.59	3231	資產重估增值準備		65,266	0.20	65,266	0.21	
1548	機器設備－重估增值		57,207	0.18	57,207	0.18	3261	長期投資		3,326	0.01	1,691	0.01	
	成本及重估增值合計		32,780,853	99.43	32,852,357	106.10	3288	其他		103,166	0.31	106,354	0.34	
15x9	減：累計折舊		(20,176,671)	(61.20)	(18,829,429)	(60.81)		資本公積合計		196,758	0.60	198,311	0.64	
1671	未完工程		5,074,704	15.39	2,817,479	9.10	33xx	保留盈餘						
1672	預付設備款		64,764	0.20	123,700	0.40	3310	法定盈餘公積	四.14	3,112,359	9.44	2,935,530	9.48	
15xx	固定資產淨額		17,743,650	53.82	16,964,107	54.79	3320	特別盈餘公積		7,020,044	21.29	7,020,044	22.67	
	無形資產						3350	未分配盈餘	四.15及四.16	2,814,208	8.54	2,420,600	7.82	
1782	土地使用權	二及六	482,498	1.46	376,461	1.22		保留盈餘合計		12,946,611	39.27	12,376,174	39.97	
	其他資產							股東權益其他項目						
1820	存入保證金		32,701	0.10	3,868	0.01	3420	累積換算調整數	二及四.4	534,799	1.62	674,188	2.18	
1838	遞延費用	二	58,951	0.18	70,895	0.23		股東權益總計		26,518,168	80.43	25,248,673	81.54	
1848	催收款項(減備抵呆帳後淨額)		-	-	-	-		負債及股東權益總計		\$32,969,365	100.00	\$30,963,121	100.00	
1861	遞延所得稅資產	二及四.16	115,015	0.35	172,328	0.56								
1888	其他資產－其他	二及四.11	307,347	0.93	194,523	0.63								
18xx	其他資產合計		514,014	1.56	441,614	1.43								
	資 產 總 計		\$32,969,365	100.00	\$30,963,121	100.00								

(請參閱財務報表附註)

負責人：林 玉 嘉

經理人：林 伯 豐

主辦會計：張 永 茂

台灣玻璃工業股份有限公司及其子公司  
合併損益表  
民國九十二年一月一日至十二月三十一日  
及民國九十一年一月一日至十二月三十一日

單位：新台幣仟元  
(每股盈餘除外)

代碼	項 目	附 註	九十二年度		九十一年度	
			金額	%	金額	%
4000	營業收入					
4110	銷貨收入	五	\$16,128,596	100.03	\$14,480,479	100.13
4170	減：銷貨退回及折讓		(17,401)	(0.11)	(27,061)	(0.19)
4100	銷貨淨額		16,111,195	99.92	14,453,418	99.94
4880	其他營業收入	五	13,065	0.08	8,058	0.06
	營業收入合計		16,124,260	100.00	14,461,476	100.00
5000	營業成本	四.18				
5110	銷貨成本		12,173,195	75.50	10,825,463	74.86
5880	其他營業成本	五	2,980	0.02	2,358	0.01
	營業成本合計		12,176,175	75.52	10,827,821	74.87
5910	營業毛利		3,948,085	24.48	3,633,655	25.13
5930	加：聯屬公司間已實現利益		2,337	0.02	2,569	0.01
	已實現營業毛利		3,950,422	24.50	3,636,224	25.14
6000	營業費用	四.18				
6100	推銷費用		1,568,402	9.73	1,318,691	9.12
6200	管理及總務費用		276,127	1.71	324,435	2.24
6300	研發費用		38,309	0.24	40,255	0.28
	營業費用合計		1,882,838	11.68	1,683,381	11.64
6900	營業利益		2,067,584	12.82	1,952,843	13.50
7100	營業外收入及利益					
7110	利息收入		66,246	0.42	197,358	1.37
7121	採權益法認列之投資收益	二及四.4	50,216	0.31	69,243	0.48
7122	股利收入		81,220	0.50	47,771	0.33
7130	處分固定資產利益	二	2,012	0.01	3,187	0.02
7140	處分投資利益		391,447	2.43	20,751	0.14
7210	租金收入	五	102,337	0.63	100,304	0.69
7480	什項收入	五	44,640	0.28	14,379	0.10
	營業外收入及利益合計		738,118	4.58	452,993	3.13
7500	營業外費用及損失					
7510	利息費用		29,457	0.18	29,010	0.20
7520	採權益法認列之投資損失	二及四.4	54,045	0.34	-	-
7522	其他投資損失	四.6	325,991	2.02	34,312	0.24
7531	處分固定資產損失	二	1,117	0.01	220	-
7541	處分投資損失		82,893	0.51	-	-
7560	兌換損失(淨額)		46,265	0.28	2,851	0.02
7880	什項支出		72,146	0.45	80,384	0.55
	營業外費用及損失合計		611,914	3.79	146,777	1.01
7900	營業部門稅前淨利		2,193,788	13.61	2,259,059	15.62
8110	減：預計所得稅	二及四.16	(376,632)	(2.34)	(480,825)	(3.32)
8900	計列少數股權損益前之稅後淨利		1,817,156	11.27	1,778,234	12.30
9411	少數股權淨(利)		(11,354)	(0.07)	(9,943)	(0.07)
9960	本期淨利		\$1,805,802	11.20	\$1,768,291	12.23
9900	普通股每股盈餘(單位：新台幣元)	四.17				
9910	本期稅前淨利		\$1.70		\$1.75	
	減：預計所得稅		(0.29)		(0.37)	
9950	本期淨利		\$1.41		\$1.38	

(請參閱財務報表附註)

負責人：林 玉 嘉

經理人：林 伯 豐

主辦會計：張 永 茂

台灣玻璃工業股份有限公司及其子公司  
 合併股東權益變動表  
 民國九十二年一月一日至十二月三十一日  
 及民國九十一年一月一日至十二月三十一日

單位：新台幣仟元

項 目	股 本	資本公積	保留盈餘			未實現長期股權 投資跌價損失	累 積 換算調整數	合 計
			法定盈餘公積	特別盈餘公積	未分配盈餘			
九十一年一月一日餘額	\$12,000,000	\$193,432	\$2,717,789	\$6,757,670	\$2,375,972	\$(262,374)	\$704,843	\$24,487,332
九十年度盈餘分配：								
提列法定盈餘公積			217,741		(217,741)			-
董監事酬勞					(21,774)			(21,774)
員工紅利					(21,774)			(21,774)
現金股利					(1,200,000)			(1,200,000)
九十一年度淨利					1,768,291			1,768,291
長期股權投資跌價損失提列特別盈餘公積				262,374	(262,374)			-
長期股權投資跌價回升						262,374		262,374
逾時未領股息轉列資本公積		3,188						3,188
未按原持股比例認購被投資公司新增股份之影響數		1,691						1,691
換算調整數							(30,655)	(30,655)
九十一年十二月三十一日餘額	12,000,000	198,311	2,935,530	7,020,044	2,420,600	-	674,188	25,248,673
九十一年度盈餘分配：								
提列法定盈餘公積			176,829		(176,829)			-
董監事酬勞					(17,683)			(17,683)
員工紅利					(17,682)			(17,682)
現金股利					(360,000)			(360,000)
股票股利	840,000				(840,000)			-
九十二年度淨利					1,805,802			1,805,802
逾時未領股息轉列其他收入		(3,189)						(3,189)
未按原持股比例認購被投資公司新增股份之影響數		1,636						1,636
換算調整數							(139,389)	(139,389)
九十二年十二月三十一日餘額	\$12,840,000	\$196,758	\$3,112,359	\$7,020,044	\$2,814,208	\$ -	\$534,799	\$26,518,168

(請參閱財務報表附註)

負責人：林 玉 嘉

經理人：林 伯 豐

主辦會計：張 永 茂

台灣玻璃工業股份有限公司及其子公司  
合併現金流量表  
民國九十二年一月一日至十二月三十一日  
及民國九十一年一月一日至十二月三十一日

單位：新台幣仟元

項 目	九十二年度	九十一年度	項 目	九十二年度	九十一年度
營業活動之現金流量			投資活動之現金流量		
本期淨利	\$1,805,802	\$1,768,291	增置固定資產	(2,530,406)	(2,265,650)
加(減)：調整項目			處分固定資產價款	45,879	10,648
少數股權淨利	11,354	9,943	購買長期投資	(22,527)	(133,164)
折舊及耗竭	1,618,021	1,645,168	處分長期投資價款	844,086	1,037,692
各項攤提	40,049	38,734	其他資產(增加)	(136,443)	(48,461)
長期債券投資攤銷數	(5,068)	(56,908)	存出保證金(增加)減少	(28,833)	81
長期債券投資跌價損失	325,991	-	投資活動之淨現金流(出)	<u>(1,828,244)</u>	<u>(1,398,854)</u>
長期投資未實現兌換損失(利益)	14,818	(23,215)	融資活動之現金流量		
窯爐冷修準備提列數	181,625	200,656	短期借款增加	74,517	475,256
長期股權投資取得成本與股權淨值差額之攤提數	8,976	9,032	長期借款增加	598,080	345,206
遞延貸項攤銷數	(2,337)	(2,569)	存入保證金增加	187	1,608
處分長期投資(利益)	(391,447)	(20,751)	支付董監事酬勞	(17,683)	(21,774)
處分長期投資損失	82,893	34,312	支付員工紅利	(17,682)	(21,774)
處分固定資產(利益)淨額	(35,130)	(2,967)	支付現金股利	(356,284)	(1,200,000)
按權益法認列之投資(收益)	(57,557)	(69,243)	少數股權(減少)	(9,895)	(7,015)
按權益法認列之投資損失	54,045	-	融資活動之淨現金流入(出)	<u>271,240</u>	<u>(428,493)</u>
窯爐冷修準備沖銷數	(434,985)	(83,221)	匯率影響數	(554)	(27,944)
應收票據淨額減少	45,775	14,079	本期現金及約當現金增加數	2,290,626	1,330,341
應收帳款淨額(增加)	(340,242)	(338,616)	期初現金及約當現金餘額	3,310,781	1,980,440
應收關係企業款淨額(增加)	(46,151)	(6,720)	期末現金及約當現金餘額	<u>\$5,601,407</u>	<u>\$3,310,781</u>
其他應收款減少	53,319	68,564	現金流量資訊之補充揭露：		
其他應收關係企業款減少	153	7,448	1. 本期支付利息(不含資本化利息)	\$31,951	\$68,538
存貨淨額減少	931,551	77,969	2. 本期支付所得稅	<u>\$374,674</u>	<u>\$167,424</u>
預付款項減少(增加)	26,015	(85,157)	不影響現金流量之投資及融資活動：		
其他流動資產減少(增加)	23,541	(20,895)	盈餘轉增資	\$840,000	\$-
遞延所得稅費用	13,282	29,836	股利應付未付數	<u>\$3,716</u>	<u>\$-</u>
淨退休金影響數	(111,389)	(107,025)			
受限制資產(增加)	(276,018)	-			
應付票據(減少)增加	(2,398)	16,150			
應付帳款增加	207,755	45,158			
暫估應付帳款增加(減少)	24,817	(247,599)			
應付所得稅(減少)增加	(11,278)	206,832			
其他應付款(減少)增加	(38,337)	13,103			
預收款項增加	169,054	38,434			
暫收款(減少)增加	(30,974)	34,150			
合併貸項(減少)	(7,341)	(7,341)			
營業活動之淨現金流入	<u>3,848,184</u>	<u>3,185,632</u>			

(請參閱財務報表附註)

負責人：林 玉 嘉

經理人：林 伯 豐

主辦會計：張 永 茂

台灣玻璃工業股份有限公司及其子公司  
 合併財務報表附註  
 民國九十二年十二月三十一日  
 及民國九十一年十二月三十一日  
 (金額除另予註明外，均以新台幣仟元為單位)

一、公司沿革

(一)公司沿革

台灣玻璃工業股份有限公司於民國五十三年九月五日成立，截至九十二年十二月三十一日止，實收資本額為 12,840,000 仟元，主要營業項目為各種玻璃之製造、加工及銷售業務。

(二)合併報表編製策略

(1) 母公司：台灣玻璃工業股份有限公司（以下稱本公司）

(2) 列入合併報表之子公司：

公司名稱	與本公司 之關係	業務性質	本公司之 持股或出 資比例	備 註
台灣玻璃中國控股公司	子公司	轉投資大陸地區之控股公司 (持有青島浮法玻璃公司 95.675% 股權、沂南矽砂公司 63.38% 股權、 台玻長江玻璃公司 100% 股權、安徽 台玻礦業公司 100% 股權、台嘉玻璃 纖維公司 100% 股權、台玻成都玻璃 公司 100% 股權、台玻華南玻璃公司 100% 股權及台玻東海玻璃公司 100% 股權、)	97.29%	註 1

註 1：本公司於 91 年 5 月及 12 月分別對台灣玻璃中國控股公司現金增資 USD14,500 仟元及 USD12,000 仟元，折合新台幣共計 918,315 仟元，增資後持股比例增為 96.79%。

本公司於 92 年度對台灣玻璃中國控股公司現金增資 USD27,550 仟元，折合新台幣共計 944,641 仟元，增資後持股比例增為 97.29%。

註 2：列入本期合併財務報表之子公司與上期相同。

台灣玻璃工業股份有限公司及其子公司財務報表附註(續)  
(金額除另予註明外，均以新台幣仟元為單位)

(3) 未列入合併報表之子公司：

公司名稱	本公司持 股或出資 比例	未合併原因	備註
台灣玻璃美國銷售公司	100.00%	其總資產及營業收入未達母公司各該 項金額 10% 以上	

上述未列入合併報表之子公司合計總資產及營業收入均未達母公司各該項金額百分之三十。

- (4) 子公司會計期間與母公司不同之調整及處理方式：不適用。
- (5) 子公司之會計政策與母公司不同之情形及其調整方式及內容：不適用。
- (6) 國外子公司營業之特殊風險：不適用。
- (7) 編製合併報表時，對於取得子公司之成本與其股權淨值之差異所產生之合併借(貸)項係分二十年按季依平均法攤銷。

本公司於民國九十二年及九十一年十二月三十一日合併報表之員工人數分別為 6,364 人及 5,954 人。

## 二、重要會計政策之彙總說明

本財務報表係依照證券發行人財務報告編製準則及一般公認會計原則編製。

### 1. 外幣交易

本公司之交易事項係以新台幣為記帳單位元，子公司之交易事項係以當地流通之貨幣為記帳單位。以外幣為準之交易事項係按交易發生時之匯率折算新台幣金額入帳。至於資產負債表日未收取或未償付之外幣債權或債務因匯率變動所發生之兌換損失或利益，則依財務會計準則公報第十四號「外幣換算之會計處理準則」之規定，按其性質分別列為當期損益或股東權益之調整項目。另子公司及子公司合併之被投資公司記帳單位如下：

台灣玻璃工業股份有限公司及其子公司財務報表附註(續)  
(金額除另予註明外，均以新台幣仟元為單位)

公司名稱	記帳單位
台灣玻璃中國控股公司	美金
青島浮法玻璃公司	人民幣
沂南硅砂公司	人民幣
台玻長江玻璃公司	人民幣
安徽台玻礦業公司	人民幣
台嘉玻璃纖維公司	人民幣
台玻成都玻璃公司	人民幣
台玻華南玻璃公司	人民幣
台玻東海玻璃公司	人民幣

編製合併報表時，國外子公司之財務報表其屬人民幣者均換算為新台幣報表。所有資產、負債科目均按資產負債表日之匯率換算，股東權益中，除期初保留盈餘以上期期末結算之餘額結轉外，其餘均按歷史匯率換算，損益科目按當期加權平均之匯率換算，因外幣財務報表換算所產生之差額作為股東權益項下之換算調整數。

2. 約當現金

包括投資日起三個月內到期或清償之短期投資及債權憑證，按成本法評價，成本之計算係採個別辨認法，短期票券之利息收入則按分離課稅後淨額列帳。

3. 短期投資

包括上市公司股票、信託基金、國外基金及債券及原始投資日起算三個月以後到期之商業本票及建設公債等；短期票券及建設公債按取得成本入帳，成本之計算採個別辨認法。上市公司股票、信託基金與國外基金及債券於買入時以成本入帳，期末則按成本與市價孰低法評價，成本之計算上市股票及信託基金採用加權平均法，國外基金及債券則採個別辨認法。取得股票股利時，則按一般公認會計原則之規定，僅註記所增加之股數，不作收益處理。

4. 備抵呆帳

係就應收款項估計可能發生損失之金額提列。

台灣玻璃工業股份有限公司及其子公司財務報表附註(續)  
(金額除另予註明外，均以新台幣仟元為單位)

5. 存 貨

各項存貨之評價，係採成本與市價孰低法，成本之計算則採加權平均法；至於市價之取決，原料、物料及在製品部份指重置成本，製成品部份則指淨變現價值。呆滯品按淨變現價值評價，並提列足夠之存貨跌價損失準備。成本市價孰低法之評價係採分類比較法。

6. 長期投資

長期股權投資

- (1) 凡持有表決權比例達百分之二十以上或具有重大影響力之長期股權投資，按權益法評價，並將帳列投資成本與股權淨值間之差額分二十年按季平均攤提；至於持有表決權比例未達百分之二十者，分別採用成本法或成本與市價孰低法評價。
- (2) 長期股權投資出售或移轉時，成本係按加權平均法計算。取得股票股利時，僅註記增加之股數，重新計算每股成本。股票出售時按加權平均法計算成本及出售損益。
- (3) 本公司與採權益法評價之被投資公司間交易所產生之損益，於本年度尚未實現者，應加以消除；交易損益如屬折舊、折耗或攤銷性質之資產所產生者，依其效益年限分年承認；其餘之資產所產生者，俟實現年度始行認列。

長期債券投資

長期債券投資係以成本為入帳基礎，相關之折、溢價則以直線法按月平均攤銷。

7. 固定資產及非營業用資產

- (1) 本公司之土地曾分別於六十一年十月、六十九年九月及七十年七月按當時公告現值調整帳面價值，並已依法計提土地增值稅準備，列於各項準備項下。

台灣玻璃工業股份有限公司及其子公司財務報表附註(續)  
(金額除另予註明外，均以新台幣仟元為單位)

- (2) 本公司之房屋設備及機器設備，分別以六十二年底、六十三年底、六十九年底為基準日，依資產重估價辦法辦理重估價。
- (3) 固定資產(包括非營業用資產)均於購建時以成本入帳，重大改良及更新，作為資本支出，列入固定資產；修理及維護支出，則列作當年度費用。為購建及擴建工程及設備之預付款項，於發生貸款至財產達到可供使用狀態前之利息支出予以資本化。
- (4) 本公司固定資產之折舊除七十九年度起新增之桃園廠 TT-1 至 TT-5 及八十七年度起新增之鹿港廠 TL-1 至 TL-4 玻璃纖維窯製造設備採用平均法外，其餘均採定率遞減法，並依所得稅法規定之耐用年數計算。子公司固定資產則按估計耐用年限採平均法攤銷。

主要資產耐用年數如下：

項 目	耐用年限	
	本公司	子公司
房屋設備	5-55	20
機器設備	4-14	10
運輸設備	5-10	5
生財及其他設備	3-14	5-10

- (5) 砂區耗竭係採生產數量法，按每月矽砂實際採掘數量耗竭。
- (6) 處分固定資產盈益原係遵照證期會之規定，列為當年度之營業外收入，並將其稅後淨額於當年度轉入資本公積，惟自民國九十年一月一日起，處分固定資產盈益不再轉入資本公積。
- (7) 固定資產耐用年限屆滿而繼續使用者，已重新評估其尚可使用年限，並就殘值繼續提列折舊。

8. 無形資產－土地使用權

係子公司持有土地之使用權而無土地之所有權，自生產日起按使用期間採直線法攤銷。

台灣玻璃工業股份有限公司及其子公司財務報表附註(續)  
(金額除另予註明外，均以新台幣仟元為單位)

9. 遞延費用

係未攤提之電力線路補助費及技術費等，均按稅法規定之年限或合作期限內平均攤提。

10. 窯爐冷修準備

根據以往經驗，玻璃業之窯爐大約每五至九年須冷修一次，本公司每年均依照行業特性，將估計之冷修費用於實際發生前預先提列。此項預先提列之方式業經證期會核准在案，並一致應用。

11. 員工退休金

本公司訂有員工退休辦法，民國六十九年成立職工退休基金管理委員會，民國七十五年度以前係每月按已付薪資總額百分之八提撥退休基金。此項退休基金係委託金融機構保管、運用及分配，與本公司完全分離，故未包含於財務報表之中。自民國七十六年一月起改依「勞動基準法」之規定，每月按已付薪資總額一定比率提撥退休準備金，撥交勞工退休準備金監督委員會專戶儲存及支用，由於此項退休準備金與本公司完全分離，故未包含於財務報表中。又自民國八十四年一月一日起本公司退休金提撥比率配合將來給付需要由八十三年度百分之十二提高為百分之十五。

子公司依當地政府之法規，每期依員工薪資之一定比率報繳當地政府，公司無須再支付退休金。

本公司依照財務會計準則公報第十八號「退休金會計處理準則」之規定，以八十四年十二月三十一日為衡量日完成精算，將未認列之過渡性淨給付義務於當年度一次估列為退休金成本，並自民國八十五年一月一日起認列淨退休金成本。

12. 所得稅

本公司所得稅之會計處理係依財務會計準則公報第二十二號「所得稅之會計處理準則」之規定作跨期間與同期間之所得稅分攤。將應課稅暫時性差異所產生之所得稅影響數列為遞延所得稅負債，與將可減除暫時性差異，虧損扣抵及所得稅抵減所產生之所得稅影響數認列為遞延所得稅資產，再評估其遞延所得稅資產之可實現性，估列其備抵評價金額。

以前年度所得稅之調整列為調整年度所得稅加減項，未分配盈餘加徵百分之十之稅額亦列為當期所得稅費用。

台灣玻璃工業股份有限公司及其子公司財務報表附註(續)  
(金額除另予註明外，均以新台幣仟元為單位)

因購置設備或技術、研究發展、人才培訓及股權投資等所產生之所得稅抵減，按當期認列法處理。

台灣玻璃中國控股公司使用負債法處理遞延所得稅，在預計未來可迴轉年度所產生課稅所得之時間性差異，認列遞延所得稅負債。至於遞延所得稅資產則於確定發生時點才予認列，故與本公司並無重大差異。

### 13. 收入認列方法

本公司收入認列之會計處理，係依照財務會計準則公報第三十二號「收入認列之會計處理準則」之規定辦理。

### 14. 外幣選擇權

本公司以交易為目的出售外幣選擇權交易，收取之權利金列為負債，俟到期時方轉列營業外收入；另因履約而產生之損失或利益以兌換損益入帳。

### 15. 遠期外匯合約

遠期外匯合約係以交易為目的買賣外幣，本公司於交易發生時僅作備忘記錄。

## 三、會計變動之理由及其影響

無此事項。

## 四、重要會計科目之說明

### 1. 現金及約當現金

(1) 現金及約當現金包括：

	92.12.31	91.12.31
週轉金	\$659	\$372
支票及活期存款	1,414,532	3,002,724
定期存款	2,590,885	-
約當現金	1,595,331	307,685
合計	<u>\$5,601,407</u>	<u>\$3,310,781</u>

台灣玻璃工業股份有限公司及其子公司財務報表附註(續)  
(金額除另予註明外，均以新台幣仟元為單位)

- (2) 上項定期存款，民國 92 年 12 月 31 日之利率為 1.08%。
- (3) 上項約當現金包括國內商業本票，民國 92 年 12 月 31 日及民國 91 年 12 月 31 日之利率區間分別為 0.75% 至 0.8% 及 1.35%。
- (4) 上列現金及約當現金均無提供質押或擔保之情事。

2. 應收款項

應收款項包括：

	92.12.31	91.12.31
應收票據	\$516,347	\$562,877
減：備抵呆帳	(3,809)	(4,564)
小計	512,538	558,313
應收帳款	1,956,648	1,597,653
減：備抵呆帳	(52,698)	(33,945)
小計	1,903,950	1,563,708
應收帳款—關係人	179,230	133,108
減：備抵呆帳	(936)	(965)
小計	178,294	132,143
淨額	<u>\$2,594,782</u>	<u>\$2,254,164</u>

3. 存貨

(1) 存貨包括：

	92.12.31	91.12.31
原料	\$763,182	\$707,444
物料	245,430	410,605
在製品	269,875	367,961
製成品	1,235,711	2,009,712
在途存貨	48,167	168
合計	2,562,365	3,495,890
減：備抵存貨跌價損失	(188,802)	(188,802)
淨額	<u>\$2,373,563</u>	<u>\$3,307,088</u>

(2) 上列存貨並無提供質押或擔保之情事。

台灣玻璃工業股份有限公司及其子公司財務報表附註(續)  
(金額除另予註明外，均以新台幣仟元為單位)

(3) 截至民國 92 年及 91 年 12 月 31 日止，本公司存貨均無投保。

4. 採權益法評價之長期股權投資

(1) 採權益法評價之長期股權投資包括：

被投資公司	股 數	金 額	持股比率 (%)
<u>92.12.31</u>			
台灣玻璃美國銷售公司	4,612 股	\$219,136	100.00
台灣汽車玻璃公司(註 1)	14,400,000 股	126,562	48.00
青島壓花玻璃公司	1,200,000 股	35,272	13.13
合 計		<u>\$380,970</u>	

被投資公司	股 數	金 額	持股比率 (%)
<u>91.12.31</u>			
台灣玻璃美國銷售公司	4,612 股	\$270,908	100.00
台灣汽車玻璃公司	15,296,000 股	82,438	50.99
青島壓花玻璃公司	1,200,000 股	48,556	13.13
合 計		<u>\$401,902</u>	

註 1: 本公司於 92 年 5 月以每股 6.53 元出售台灣汽車玻璃公司 896,000 股予台龍投資股份有限公司，售價計 5,834 仟元，成本為 6,093 仟元產生處分損失 259 仟元。

上列長期股權投資均無提供擔保或質押情形。

(2) 本公司對採權益法評價之被投資公司，依各該被投資公司經會計師查核簽證之同期財務報表，按持股比例認列截至 92 年度止之投資損益及換算調整數如下：

	92年度		91年度	
	投資(損)益	換算調整數	投資(損)益	換算調整數
台灣玻璃美國銷售公司	\$(46,302)	\$(5,470)	\$29,786	\$(1,568)
台灣玻璃中國控股公司	-	(133,919)	-	(29,087)
台灣汽車玻璃股份有限公司	50,216	-	30,689	-
青島壓花玻璃公司	(7,743)	-	8,768	-
合 計	<u>\$(3,829)</u>	<u>\$(139,389)</u>	<u>\$69,243</u>	<u>\$(30,655)</u>

台灣玻璃工業股份有限公司及其子公司財務報表附註(續)  
(金額除另予註明外，均以新台幣仟元為單位)

5. 採成本法評價之長期股權投資

(1) 採成本法評價之長期股權投資包括：

被投資公司	股 數	金 額	持股比率(%)
<u>92.12.31</u>			
台灣機械(股)公司	206,476 股	\$2,276	0.03
啟業化工(股)公司	659,000 股	5,106	3.30
亞洲水泥(股)公司	1,749,758 股	18,436	0.08
台灣塑膠工業(股)公司	24,139,961 股	764,278	0.50
南亞塑膠工業(股)公司	1,650,498 股	47,196	0.025
中國鋼鐵(股)公司	24,386,442 股	402,493	0.26
台灣化學纖維(股)公司	39 股	-	-
彰化商業銀行	6,667,480 股	105,519	0.13
第一金控(股)公司	4,361,280 股	85,980	0.11
華南金控(股)公司	6,875,955 股	133,366	0.15
開發金控(股)公司	19,548,064 股	372,841	0.17
富邦基金	6,475,000 單位	40,469	-
合 計		<u>\$1,977,960</u>	

被投資公司	股 數	金 額	持股比率(%)
<u>91.12.31</u>			
台灣機械(股)公司	206,476 股	\$2,276	0.03
啟業化工(股)公司	659,000 股	5,106	3.30
亞洲水泥(股)公司	1,749,758 股	18,436	0.08
台灣塑膠工業(股)公司	22,773,549 股	764,278	0.50
南亞塑膠工業(股)公司	1,557,074 股	47,196	0.025
中國鋼鐵(股)公司	24,026,052 股	402,493	0.25
台灣化學纖維(股)公司	13,139,888 股	313,346	0.31
彰化商業銀行	7,319,950 股	119,839	0.20
第一金控(股)公司	4,361,280 股	85,980	0.11
華南金控(股)公司	6,875,955 股	133,366	0.15
開發金控(股)公司	18,617,914 股	372,841	0.16
富邦基金(股)公司	6,475,000 單位	40,469	-
合 計		<u>\$2,305,626</u>	

(2) 本公司於 92 年將台灣化學纖維(股)公司 13,920,000 股，於公開市場出售，售價計 704,213 仟元，處分利益為 390,867 仟元。

台灣玻璃工業股份有限公司及其子公司財務報表附註(續)  
(金額除另予註明外，均以新台幣仟元為單位)

(3)本公司於92年將彰化商業銀行2,188,000股，於公開市場出售，售價計36,397仟元，處分利益為580仟元。

(4)本公司於92年參於彰化商業銀行現金增資1,535,530股，計21,497仟元。

6. 長期債券投資

長期債券及基金投資包括：

92.12.31

往來銀行	面 額	到期日	利率%	帳面價值
JP Morgan	USD17,000 仟元	96.1.15-116.9.19	2.56-9.88	\$534,849
CITI BANK	USD4,800 仟元	96.8.3	7.88	162,816
小 計	USD21,800 仟元			697,665
Morgan Stanley				
Asian Equity Fund	191,322 單位	-	-	93,321
合 計				\$790,986
減：備抵長期債券投資跌價損失				(325,991)
淨 額				\$464,995

91.12.31

往來銀行	面 額	到期日	利率%	帳面價值
Morgan Stanley	USD2,000 仟元	92.12.15	8.75	\$69,496
JP Morgan	USD17,000 仟元	96.1.15-116.9.19	6.63-9.88	540,987
JP Morgan	EUR3,000 仟元	93.4.8	8.38	108,502
CITI BANK	USD4,800 仟元	96.8.3	7.88	166,560
小 計	USD23,800 仟元			885,545
	EUR3,000 仟元			
Morgan Stanley				
Asian Equity Fund	191,322 單位	-	-	95,467
合 計				\$981,012

(1) 民國92年12月31日長期債券投資中之JP Morgan往來銀行，其中屬阿根廷政府公債計USD10,000仟元。由於阿根廷發生財政危機，其91年度利息未支付，為穩健計本公司已先針對到期應收利息未收者提列100%呆帳。另本金部份亦認列325,991仟元之永久性跌價損失。

台灣玻璃工業股份有限公司及其子公司財務報表附註(續)  
(金額除另予註明外，均以新台幣仟元為單位)

7. 其他長期投資

	92.12.31	91.12.31
高爾夫球證	\$918	\$940
俱樂部會員證	1,052	-
合 計	\$1,970	\$940

8. 固定資產

(1) 固定資產包括：

92.12.31

項 目	成 本	重估增值	累積折舊 及耗竭	帳面價值
土 地	\$1,922,929	\$435,857	\$-	\$2,358,786
房屋設備	6,208,334	182,481	3,228,348	3,162,467
機器設備	22,676,527	57,207	15,859,015	6,874,719
運輸設備	406,421	-	349,861	56,560
生財設備	14,401	-	14,253	148
其他設備	865,101	-	720,149	144,952
折耗性資產	11,595	-	5,045	6,550
未完工程	5,074,704	-	-	5,074,704
預付設備款	64,764	-	-	64,764
合 計	\$32,105,308	\$675,545	\$20,176,671	\$17,743,650

91.12.31

項 目	成 本	重估增值	累積折舊 及耗竭	帳面價值
土 地	\$1,922,929	\$435,857	\$-	\$2,358,786
房屋設備	6,217,864	182,481	2,980,085	3,420,260
機器設備	22,761,961	57,207	14,809,774	8,009,394
運輸設備	394,906	-	324,971	69,935
生財設備	190,187	-	114,623	75,564
其他設備	677,370	-	595,201	82,169
折耗性資產	11,595	-	4,775	6,820
未完工程	2,817,479	-	-	2,817,479
預付設備款	123,700	-	-	123,700
合 計	\$35,117,991	\$675,545	\$18,829,429	\$16,964,107

台灣玻璃工業股份有限公司及其子公司財務報表附註(續)  
(金額除另予註明外，均以新台幣仟元為單位)

(2) 民國 92 年及 91 年 12 月 31 日，本公司固定資產投保產物保險總額分別為 2,319,901 仟元及 2,360,320 仟元。

(3) 截至民國 92 年及 91 年度止，本公司因購置資產款而利息資本化之金額分別為 5,100 仟元及 0 仟元。

9. 短期借款

民國 92 年及 91 年 12 月 31 日短期借款明細如下：

借款銀行	借款性質	利率(%)	92.12.31
中國銀行-昆山分行	信用借款	1.62-1.76	\$293,637
瑞穗銀行	擔保借款	1.71~1.79	373,120
上海浦東發展銀行	信用借款	1.51	101,760
			<u>\$768,517</u>
借款銀行	借款性質	利率(%)	91.12.31
中國銀行-昆山分行	抵押借款	1.78-2.435	\$485,800
瑞穗銀行	擔保借款	2.435	104,100
上海浦東發展銀行	信用借款	2.39	104,100
			<u>\$694,000</u>

(1) 上述短期借款皆係一年以內到期。

(2) 上項借款提供質押擔保情形，請參閱附註五及六。

10. 長期借款

(1) 民國 92 年及 91 年 12 月 31 日長期借款包括：

台灣玻璃工業股份有限公司及其子公司財務報表附註(續)  
(金額除另予註明外，均以新台幣仟元為單位)

金融機構	期 間	利 率	92.12.31	91.12.31	擔保品
瑞穗銀行	2002.10.25- 2007.10.25	1.87%	\$271,360	\$138,800	無擔保借款
瑞穗銀行	2003.09.10- 2008.09.09	1.72%- 1.77%	135,680	-	無擔保借款
中國銀行昆山支行	2002.04.01- 2007.03.31	1.71%	407,040	416,400	抵押借款
中國銀行昆山支行	2003.04.09- 2008.04.08	1.49%- 1.72%	339,200	-	無擔保借款
小 計			1,153,280	555,200	
減：一年內到期之長期借款			-	-	
合 計			\$1,153,280	\$555,200	

(2) 民國 92 年 12 月 31 日台玻長江玻璃公司、台玻成都玻璃公司及台嘉玻璃纖維公司之無擔保借款係由本公司開立本票作為保證，保證額度三家公司分別為 USD11,000 仟元、USD20,000 仟元及 USD25,000 仟元，另 91 年 12 月 31 日青島浮法玻璃公司及台玻長江玻璃公司係由本公司開立本票作為保證，保證額度分別為 USD4,000 仟元及 USD29,000 仟元。

(3) 上項借款提供質押擔保情形，請參閱附註六。

## 11. 退休金

(1) 職工退休辦法：

依該辦法規定，每位員工前十五年之服務，每服務滿一年可獲得二個基數，自第十六年起，每服務滿一年可獲得一個基數。職工退休金之支付，係根據服務年資及其退休前六個月之平均薪資計算。

子公司依其當地政府之法規，每期依員工薪資之一定比率報繳當地政府，公司無須再支付退休金。

(2) 本公司之退休金會計處理採用財務會計準則公報第十八號「退休金會計處理準則」。

台灣玻璃工業股份有限公司及其子公司財務報表附註(續)  
(金額除另予註明外，均以新台幣仟元為單位)

民國 92 年及 91 年 12 月 31 日之最低退休金負債與帳列應計退休金負債調節如下：

	92.12.31	91.12.31
給付義務：		
既得給付義務	\$(143,282)	\$(115,166)
非既得給付義務	(843,844)	(704,754)
累積給付義務	(987,126)	(819,920)
未來薪資增加之影響數	(513,980)	(534,839)
預計給付義務	(1,501,106)	(1,354,759)
退休基金資產公平價值	1,841,910	1,684,694
提撥狀況	340,804	329,935
未認列退休金損益	(35,381)	(135,901)
預付退休金（列於其他資產－其他）	\$305,423	\$194,034

民國 92 年及 91 年度淨退休金成本組成項目如下：

	92 年度	91 年度
服務成本	\$88,429	\$90,462
利息成本	54,190	62,247
退休基金資產之預期報酬	(67,388)	(74,948)
淨攤銷與遞延數額	-	(1,433)
淨退休金成本	\$75,231	\$76,328

主要精算假設如下：

	92 年度	91 年度
折現率	3.50%	4.00%
未來薪資水準增加率	2.50%	3.00%
退休基金資產預期長期投資報酬率	3.50%	4.00%

- (3) 民國 92 年及 91 年 12 月 31 日專戶儲存中央信託局之退休準備金餘額分別為 1,346,154 仟元及 1,195,641 仟元。另退休基金管理委員會自行管理之基金及餘絀，民國 92 年及 91 年 12 月 31 日餘額分別為 461,770 仟元及 447,379 仟元。
- (4) 截至民國 92 年及 91 年 12 月 31 日止，台玻職工退休基金管理委員會持有台灣玻璃工業股份有限公司普通股 446,280 仟元(19,339,617 股)及 437,777 仟元(18,060,103 股)。

台灣玻璃工業股份有限公司及其子公司財務報表附註(續)  
(金額除另予註明外，均以新台幣仟元為單位)

12. 股本

- (1) 截至 92 年及 91 年 12 月 31 日止，額定及實收資本額分別為 12,840,000 仟元及 12,000,000 仟元，每股面額 10 元，分為 1,284,000 仟股及 1,200,000 仟股。
- (2) 本公司於民國 91 年 5 月 31 日經股東常會決議通過 90 年度盈餘分配案，發放現金股利每股 1 元，共計 \$1,200,000 仟元。
- (3) 本公司於民國 92 年 5 月 28 日經股東會決議通過 91 年度盈餘分配案，分配現金股利 360,000 仟元及員工紅利 17,682 仟元，暨盈餘轉增資 840,000 仟元。增資發行新股後，實收資本額增為 12,840,000 仟元，每股面額 10 元，分為 1,284,000 仟股。此項增資案業經經濟部核准辦妥變更證照在案。

13. 資本公積

依公司法規定，公司無虧損者，始得將因超過票面金額發行股票所得之溢額及受領贈與之所得而產生之資本公積撥充為資本，除前述性質之資本公積外，則僅限於彌補虧損。

14. 法定盈餘公積

依公司法規定，公司於完納一切稅捐後分派盈餘時，應先提出百分之十為法定盈餘公積。但法定盈餘公積已達實收資本額時，不在此限。法定盈餘公積得用以彌補公司虧損；又當該項公積已達實收股本百分之五十時，得以其半數撥充股本。

15. 盈餘分配及股利政策

- (1) 依照本公司章程規定，年終決算之稅後純益，應先彌補以往年度虧損，次提百分之十為法定盈餘公積，另提撥董監酬勞及員工紅利各百分之一，並得提列特別盈餘公積後，分派股利。

另依主管官署規定，公司如有長期股權投資未實現跌價損失、累積換算調整數等股東權益減項時，在分配盈餘前，應先提列相同數額之特別盈餘公積，嗣後股東權益減項有迴轉時，得就迴轉部份分派盈餘。

台灣玻璃工業股份有限公司及其子公司財務報表附註(續)  
(金額除另予註明外，均以新台幣仟元為單位)

本公司原則上維持穩定之股利政策，唯產業環境多變，前項股利分派比率得視當年度實際獲利及擴建需要，由董事會決議先行調整後提報股東會通過，唯現金股利以不低於當年度所分配股利之30%為原則。

當年度董事會通過及股東會決議之員工紅利及董監事酬勞相關資訊可至公開資訊觀測站中查詢。

(2) 民國91年及90年度之盈餘分配中有關員工紅利及董監酬勞之實際配發情形如下：

配發員工現金紅利、股票紅利及董監事酬勞金額：

	91年度	90年度
員工現金紅利	\$17,682	\$21,774
董監事酬勞	17,683	21,774
合計	<u>\$35,365</u>	<u>\$43,548</u>

配發員工股票紅利之股數及其佔年底流通在外股數之比例：

	91年度	90年度
員工股票紅利股數(A)	-	-
年底流通在外股數(B)	<u>1,200,000,000股</u>	<u>1,200,000,000股</u>
比例(A)/(B)	-	-

考慮配發員工紅利及董監事酬勞後之設算每股盈餘：

	91年度	90年度
原稅後淨利	\$1,768,291	\$2,177,413
員工紅利及董監事酬勞	(35,365)	(43,548)
調整後淨利(C)	<u>\$1,732,926</u>	<u>\$2,133,865</u>
原加權平均流通在外股數(D)	<u>1,200,000,000股</u>	<u>1,200,000,000股</u>
每股盈餘(C)/(D)	<u>1.44元</u>	<u>1.78元</u>

上開員工紅利及董監事酬勞之實際配發情形與原董事會通過之擬議配發情形並無不同。

台灣玻璃工業股份有限公司及其子公司財務報表附註(續)  
(金額除另予註明外，均以新台幣仟元為單位)

16. 所得稅

(1) 民國 92 年及 91 年度預計所得稅計算如下：

	92 年度	91 年度
本公司稅前淨利	\$2,175,802	\$2,248,291
窯爐冷修準備提列數	230,946	191,782
窯爐冷修準備實付攤銷數	(240,603)	(175,023)
未實現遞延收入	17,270	(17,170)
退休金財稅差異數	(115,875)	(113,889)
免稅現金股利	(81,220)	(47,771)
分離課稅及免稅利息收入	(5,751)	(4,299)
長期投資按權益法認列投資收入	(279,505)	(175,033)
長期投資按權益法認列投資損失	46,302	-
處分投資收益免稅	(391,447)	-
期初未實現兌換利益	418,955	547,874
期末未實現兌換利益	(326,184)	(418,955)
固定資產折舊財稅差異數	4,809	(81,970)
備抵呆帳(補提)超限	19,143	(2,414)
其他財稅差異	363,856	(38,033)
出售證券損失	259	-
免稅所得	(390,000)	(400,000)
課稅所得	<u>\$1,446,757</u>	<u>\$1,513,390</u>
	92 年度	91 年度
依課稅所得計算之應納稅額	\$361,679	\$378,338
減：設備及研究發展支出抵減	(36,000)	(71,865)
預付所得稅	(163,306)	(140,289)
加：未分配盈餘加徵 10%	31,631	40,648
本公司應付所得稅	194,004	206,832
預付所得稅	163,306	140,289
遞延所得稅費用	13,282	29,835
其他	(592)	103,044
本公司預計所得稅	370,000	480,000
子公司預計所得稅	6,632	825
預計所得稅	<u>\$376,632</u>	<u>\$480,825</u>

台灣玻璃工業股份有限公司及其子公司財務報表附註(續)  
(金額除另予註明外，均以新台幣仟元為單位)

(2) 民國 92 年及 91 年 12 月 31 日之遞延所得稅資產與負債：

	92.12.31	91.12.31
A. 遞延所得稅資產總額	\$954,502	\$863,735
B. 遞延所得稅負債總額	\$441,065	\$444,492
C. 遞延所得稅資產－備抵評價總額	\$(313,351)	\$(205,875)
D. 遞延所得稅資產淨額		
	92.12.31	91.12.31
a. 遞延所得稅資產－流動	\$144,282	\$122,945
遞延所得稅負債－流動	(59,211)	(81,905)
淨額(列於其他流動資產項下)	\$85,071	\$41,040
b. 遞延所得稅資產－非流動	\$810,220	\$740,790
減：備抵評價－遞延所得稅資產	(313,351)	(205,875)
淨 額	496,869	534,915
遞延所得稅負債－非流動	(381,854)	(362,587)
淨遞延所得稅資產－非流動	\$115,015	\$172,328

E. 產生遞延所得稅資產或負債之暫時性差異之金額及其個別所得稅影響數如下：

項 目	92.12.31		91.12.31	
	金額	所得稅 影響數	金額	所得稅 影響數
遞延所得稅資產：				
窯爐冷修準備提列及 實付未攤銷數	\$1,931,910	\$482,977	\$1,954,325	\$488,581
備抵呆帳超限	38,183	9,546	19,040	4,760
職工福利提撥財稅差 異數	5,400	1,350	9,217	2,304
未實現存貨跌價損失	188,802	47,200	188,802	47,201
未實現遞延收入	94,899	23,725	77,629	19,407
退休金費用超限	11,129	2,782	15,614	3,904
長期債券跌價損失	256,546	64,137	256,546	64,137
其 他	1,291,141	322,785	933,764	233,441
合 計	\$3,818,010	\$954,502	\$3,454,937	\$863,735

台灣玻璃工業股份有限公司及其子公司財務報表附註(續)  
(金額除另予註明外，均以新台幣仟元為單位)

項 目	92.12.31		91.12.31	
	金 額	所得稅 影響數	金 額	所得稅 影響數
遞延所得稅負債：				
未實現兌換利益	\$326,812	\$81,703	\$418,955	\$104,739
固定資產折舊方法 財稅差異	892,731	223,182	914,469	228,617
其他	544,719	136,180	444,542	111,136
合 計	<u>\$1,764,262</u>	<u>\$441,065</u>	<u>\$1,777,966</u>	<u>\$444,492</u>

(3) 本公司營利事業所得稅結算申報，業經主管機關核定至民國 88 年度。

(4) 兩稅合一相關資訊：

	92.12.31	91.12.31
可扣抵稅額帳戶餘額	<u>\$367,187</u>	<u>\$265,568</u>
	92年度(預計)	91年度(實際)
盈餘分配之稅額扣抵比率	<u>19.59%</u>	<u>19.21%</u>

(5) 未分配盈餘相關資訊：

	92.12.31	91.12.31
八十六年度(含)以前	\$-	\$-
八十七年度(含)以後	2,814,208	2,420,600
合 計	<u>\$2,814,208</u>	<u>\$2,420,600</u>

(6) 依中華人民共和國「外商投資企業和外國企業所得稅法」和「外商投資企業和外國企業所得稅法實施細則」之規定，對於外商企業經營從開始獲利的年度起，第一及第二年免徵企業所得稅，第三至第五年減半徵收，其稅率依現行規定得依優惠稅率 15% 計徵。安徽台玻礦業公司、台嘉玻纖公司、台玻成都玻璃公司、台玻華南玻璃公司及台玻東海玻璃公司，截至九十二年度止均係處於累積虧損狀況，無須繳納所得稅。沂南硅砂公司則為第六年獲利，依上述規定，應繳納所得稅。

台灣玻璃工業股份有限公司及其子公司財務報表附註(續)  
(金額除另予註明外，均以新台幣仟元為單位)

另，青島浮法玻璃公司於90年度經申請獲准適用第一及第二年免徵企業所得稅，第三至第八年減半徵收，其稅率依現行規定得依優惠稅率15%計徵。青島浮法玻璃公司本年為第三年獲利，故適用第三年得減半企業所得稅。

17. 每股盈餘

普通股每股盈餘係按稅後淨利除以流通在外加權平均股數計算而得。計算明細如下：

	<u>92 年度</u>	<u>91 年度</u>
期初流通在外股數	1,200,000 仟股	1,200,000 仟股
加：91 年盈餘轉增資配股	84,000 仟股	84,000 仟股
流通在外加權平均股數	<u>1,284,000 仟股</u>	<u>1,284,000 仟股</u>

	<u>92 年度</u>	<u>91 年度</u>
本期稅前淨利	\$2,175,802	\$2,248,291
減：預計所得稅	(370,000)	(480,000)
本期淨利	<u>\$1,805,802</u>	<u>\$1,768,291</u>

每股盈餘(元)	<u>92 年度</u>	<u>91 年度</u>
本期稅前淨利	\$1.70	\$1.75
減：預計所得稅	(0.29)	(0.37)
本期淨利	<u>\$1.41</u>	<u>\$1.38</u>

18. 營業成本及營業費用

本公司民國 92 年度及 91 年度發生之用人、折舊、折耗及攤銷費用功能別彙總表如下：

台灣玻璃工業股份有限公司及其子公司財務報表附註(續)  
(金額除另予註明外，均以新台幣仟元為單位)

	92 年度			91 年度		
	屬於營業 成本者	屬於營業 費用者	合 計	屬於營業 成本者	屬於營業 費用者	合 計
用人費用	\$1,998,823	\$284,544	\$2,283,367	\$1,998,956	\$284,678	\$2,283,634
薪資費用	1,740,020	254,321	1,994,341	1,746,296	254,378	2,000,674
勞健保費用	132,582	11,585	144,167	125,253	9,740	134,993
退休金費用	70,152	11,006	81,158	71,744	12,975	84,719
其他用人費用	56,069	7,632	63,701	55,663	7,585	63,248
折舊費用	1,587,611	22,213	1,609,824	1,615,987	20,263	1,636,250
折耗費用	270	-	270	265	-	265
攤銷費用	11,496	30,284	41,780	10,226	30,418	40,644

(註)：與現金流量表之折舊及耗竭及各項攤提金額之差異數，係因帳列營業外費用及損失。

## 五、關係人交易

民國 92 年及 91 年度所發生之重大關係人交易如下：

### 1. 關係人名稱及關係

關係人之名稱	與本公司之關係
(1)台灣玻璃美國銷售公司	本公司之子公司
(2)東南亞玻璃公司	其董事長與本公司相同
(3)台成投資公司	其董事長為本公司董事長之配偶
(4)林建成嘉記公司	其董事長為本公司董事長之配偶
(5)台灣汽車玻璃公司	採權益法評價之被投資公司
(6)青島浮法玻璃公司	採權益法評價之被投資公司 (透過第三地轉投資之孫公司)
(7)青島壓花玻璃公司	〃
(8)台玻長江玻璃公司 (原名為長江浮法玻璃公司)	〃
(9)沂南硅砂公司	〃
(10)安徽台玻礦業公司	〃
(11)台嘉玻璃纖維公司	〃
(12)台玻成都玻璃公司	〃
(13)台玻華南玻璃公司	〃
(14)台玻東海玻璃公司	〃
(15)台豐控股公司	本公司之實質關係人

台灣玻璃工業股份有限公司及其子公司財務報表附註(續)  
(金額除另予註明外，均以新台幣仟元為單位)

2. 與關係人間之重大交易事項

(1) 銷貨收入

本公司民國 92 年及 91 年度售與關係人之商品及提供之勞務收入，計有：

關係人	92 年度		91 年度	
	金額	佔銷貨收入 淨額百分比	金額	佔銷貨收入 淨額百分比
台灣玻璃美國銷售公司	\$263,364	1.63	\$256,552	1.77
東南亞玻璃公司	331,451	2.06	234,201	1.62
台灣汽車玻璃公司	101,691	0.63	73,482	0.51
林建成嘉記公司	4,396	0.03	52,546	0.36
青島壓花玻璃公司	13,818	0.09	15,229	0.11
合計	\$714,720	4.44	\$632,010	4.37

收款條件：

台灣玻璃美國銷售公司：以 L/C 或 D/A75 天-90 天交易。

東南亞玻璃公司：以 L/C 或 D/A75 天-90 天交易。

台灣汽車玻璃公司：以一般內銷條件交易，收款期限三個月。

林建成嘉記公司：以一般外銷條件交易及收款。

青島壓花玻璃公司：以 T/T 收款，收款期限三個月。

銷售價格：

台灣玻璃美國銷售公司：與該地區外銷價格相同。

東南亞玻璃公司：與該地區外銷價格相同。

台灣汽車玻璃公司：與一般內銷價格相同。

林建成嘉記公司：與一般外銷價格相同。

青島壓花玻璃公司：與該地區外銷價格相同。

收款條件及銷售價格與一般客戶銷售條件相同。

台灣玻璃工業股份有限公司及其子公司財務報表附註(續)  
(金額除另予註明外，均以新台幣仟元為單位)

(2) 其他營業收入

關係人	92 年度		91 年度	
	金額	佔其他營業收入百分比	金額	佔其他營業收入百分比
青島壓花玻璃公司	\$112	0.86	\$8,055	99.96

(3) 其他營業成本

關係人	92 年度		91 年度	
	金額	佔其他營業成本百分比	金額	佔其他營業成本百分比
青島壓花玻璃公司	\$93	3.12	\$2,356	99.92

(4) 其他收入(背書保證費、管理費及服務收入)

關係人	92 年度		91 年度	
	金額	佔營業外其他收入百分比	金額	佔營業外其他收入百分比
青島壓花玻璃公司	\$839	1.88	\$415	2.88
台灣汽車玻璃公司	-	-	227	1.58
合計	\$839	1.88	\$642	4.46

(5) 本公司民國 92 年及 91 年度向關係人台灣汽車玻璃公司收取之租賃收入均為 12,264 仟元(租金係依當地市價決定，並按月收取)。

(6) 本公司向台成投資(股)公司租用廠房、倉庫及空地，92年及91年度租金支出均為24,762仟元，租金按當地市價決定(預付一年租金)。

(7) 本公司於92年5月以每股6.53元出售台灣汽車玻璃公司896,000股予台龍投資股份有限公司，計5,834仟元，產生處分損失259仟元。

(8) 本公司為關係人借款開立擔保本票額度情形，請參閱財務報表附註七.5。

台灣玻璃工業股份有限公司及其子公司財務報表附註(續)  
(金額除另予註明外，均以新台幣仟元為單位)

- (9) 截至92年及91年12月31日止，青島浮法玻璃公司分別提供無償保證184,421仟元及188,664仟元予青島壓花玻璃有限公司作為向大陸華夏銀行借款質押之擔保，保證期限為一年。

3. 本公司與關係人之債權債務情形如下：

(1) 應收帳款－關係人

關係人	92.12.31		91.12.31	
	金額	百分比 (註)	金額	百分比 (註)
台灣玻璃美國銷售公司	\$51,562	1.95	\$59,285	2.58
東南亞玻璃公司	37,450	1.41	43,715	1.91
台灣汽車玻璃公司	8,284	0.31	15,864	0.69
林建成嘉記公司	-	-	1,059	0.05
青島壓花玻璃公司	81,934	3.09	13,185	0.57
合計	\$179,230	6.76	\$133,108	5.80

註：係指佔應收票據、應收帳款及應收帳款－關係人總額之百分比。

(2) 其他應收款(主要為應收保證費及出售原、物料、機器設備等價款)

關係人	92.12.31		91.12.31	
	金額	百分比 (註)	金額	百分比 (註)
台灣汽車玻璃公司	\$1,657	1.21	\$1,798	0.95
青島壓花玻璃公司	42,460	31.04	42,472	22.32
合計	\$44,117	32.25	\$44,270	23.27

註：係指佔其他應收款及其他應收款－關係人總額之百分比。

台灣玻璃工業股份有限公司及其子公司財務報表附註(續)  
(金額除另予註明外，均以新台幣仟元為單位)

六、質押之資產

截至民國 92 年及 91 年 12 月 31 日止，本公司及子公司有下列資產提供作為保證：

92.12.31

資產名稱	金額	權利人	擔保債務內容
受限制定期存款	\$274,583	中國銀行東莞分行	信用狀擔保
受限制銀行存款	1,435	中國銀行昆山分行	信用狀擔保
土地使用權	176,977	中國銀行昆山分行	短期借款
房屋及建築	5,739	中國銀行昆山分行	短期借款
機器設備	592,939	中國銀行昆山分行	長期借款
合計	<u>\$1,051,673</u>		

91.12.31

資產名稱	金額	權利人	擔保債務內容
受限制定期存款	\$8,675	匯豐銀行青島分行	信用狀擔保
土地使用權	185,446	中國銀行昆山分行	短期借款
房屋及建築	569,369	中國銀行昆山分行	短期借款
機器設備	751,375	中國銀行昆山分行	長期借款
合計	<u>\$1,514,865</u>		

七、重大承諾事項及或有事項

截至民國 92 年 12 月 31 日為止，本公司計有下列或有負債及承諾事項，未列入上開財務報表之中：

1. 為進口、購置機器、履約保證等業務需要，已簽發而未收回註銷之保證票據計 1,108,807 仟元。
2. 合作外銷成品記帳之貨物稅計 13,903 仟元。
3. 子公司台嘉玻璃纖維公司為進口原料而有記帳關稅 954 仟元及貨物稅 2,453 仟元。

台灣玻璃工業股份有限公司及其子公司財務報表附註(續)  
(金額除另予註明外，均以新台幣仟元為單位)

4. 已開發未使用信用狀金額明細如下(外幣係以仟元為單位)：

幣 別	已開發未使用 信用狀金額
美金 US\$	\$16,030
日幣 ¥	274,445
歐元 EUR	2,614
挪威幣 NOK	114
英磅 GBP	18

5. 重大工程合約：

已訂約尚未交付設備之設備款明細如下：(仟元)

項 目	合約總額	已付總額	未付總額
桃園廠擴建工程	\$1,481	\$1,249	\$232
新竹廠擴建工程	7,389	3,769	3,620
台中廠擴建工程	1,720	1,208	512
鹿港廠擴建工程	178,403	152,812	25,591
台玻長江工程	308,975	296,180	12,795
安徽台玻工程	10,836	9,778	1,058
台嘉玻纖工程	1,124,988	942,803	182,185
台玻成都工程	1,043,393	222,785	820,608
台玻東海工程	43,425	10,281	33,144
合 計	<u>\$2,720,610</u>	<u>\$1,640,865</u>	<u>\$1,079,745</u>

上列預付訂金係列於固定資產－未完工程及預付設備款項下。

6. 背書保證：

(1) 本公司為關係人擔保借款開立擔保本票額度明細如下：

關係人	保證額度	保證餘額	擔保性質
青島壓花玻璃公司	USD 5,000仟元	USD 4,625仟元	銀行借款
	NT	NT	
台灣汽車玻璃(股)公司	D 17,320仟元	D 15,060仟元	L/C 擔保

台灣玻璃工業股份有限公司及其子公司財務報表附註(續)  
(金額除另予註明外，均以新台幣仟元為單位)

(2) 子公司之背書保證情形如下：

截至 92 年 12 月 31 日止，青島浮法玻璃公司提供無償保證 184,421 仟元予青島壓花玻璃有限公司作為向華夏銀行借款質押之擔保，保證期限為一年。另台玻長江公司為台嘉玻璃纖維公司向中國銀行借款提供保證計 749,025 仟元。

八、重大之災害損失

無此事項。

九、重大之期後事項

無此事項。

十、其 他

1. 金融商品之公平價值

	92.12.31		91.12.31	
	帳面價值	公平價值	帳面價值	公平價值
<u>非衍生性金融商品</u>				
<u>資產</u>				
現金及約當現金	\$5,601,407	\$5,601,407	\$3,310,781	\$3,310,781
應收款項淨額	2,594,782	2,594,782	2,254,164	2,254,164
長期投資—上市、櫃股票	1,977,960	2,829,486	2,305,626	2,723,561
長期投資—其他	847,935	註	1,383,854	註
<u>負債</u>				
短期借款	768,517	768,517	694,000	694,000
應付款項	1,312,251	1,312,251	1,082,077	1,082,077
長期借款	1,153,280	註	555,200	註

註：因成本及資訊取得之限制，故估計此等金融商品公平價值，非實務上可行。

台灣玻璃工業股份有限公司及其子公司財務報表附註(續)  
(金額除另予註明外，均以新台幣仟元為單位)

本公司估計金融商品公平價值所使用之方法及假設如下：

- (1) 短期金融商品以其在資產負債表上之帳面價值估計其公平價值，因為此類商品到期日甚近，其帳面價值應屬估計公平價值之合理基礎。
- (2) 長期股權投資有市價參考者以市價為公平價值，若無市價可供參考者，則依被投資公司之股權淨值或其他資訊估計公平價值。

2. 其他

A. 技術合作

合作公司名稱	荷商伯金頓公司
合作產品	浮式平板玻璃
合作期間	85.8.1-93.7.31
技術報酬金支付方式	1. 按淨銷貨額之一定比率計付之 2. 每季季末起60天內支付

B. 民國 92 年度母公司與子公司間及子公司與子公司間已銷除之交易事項：

交易事項	本公司	台灣玻璃中國控股公司	青島浮法玻璃公司	台玻長江玻璃公司	安徽台玻礦業公司	台玻成都玻璃公司	台嘉玻璃纖維公司
(1) 沖銷長期投資與股東權益	(6,108,971)	6,108,971					
(2) 沖銷相互間債權債務科目	(532)		532				
	(1,701)			1,701			
	(48,020)		48,020				
	(383,498)			383,498			
	(83,004)						83,004
	(4,646)				4,646		
	(12,407)					12,407	
	34,538		(34,538)				
	76,832			(76,832)			

台灣玻璃工業股份有限公司及其子公司財務報表附註(續)  
(金額除另予註明外，均以新台幣仟元為單位)

交易事項	本公司	台灣玻璃中 國控股公司	青島浮法 玻璃公司	台玻長江 玻璃公司	安徽台玻 礦業公司	台玻成都 玻璃公司	台嘉玻璃 纖維公司
(3) 沖銷損益 科目							
a. 未實現銷 貨毛利	13,448		(13,448)				
	11,755			(11,755)			
b. 其他損益	542		(542)				
	4,483			(4,483)			
	(53,032)			53,032			
	6,544		(6,544)				
	17,782			(17,782)			
	4,793					(4,793)	
	26,764						(26,764)
	(1,108)		1,108				
	(1,702)			1,702			
	(4,077)					4,077	
	(24,271)						24,271
	(3,276)		3,276				
	(1,903)				1,903		
	(29,971)						29,971
	(7,611)					7,611	

十一、附註揭露事項

1. 重大交易事項相關資訊：

- (1) 資金貸與他人：無。
- (2) 為他人背書保證：詳附表二。
- (3) 期末持有有價證券情形：詳附表三。
- (4) 累積買進或賣出同一有價證券之金額達新台幣一億元或實收資本額百分之二十以上：詳附表四。
- (5) 取得不動產之金額達新台幣一億元或實收資本額百分之二十以上：無。
- (6) 處分不動產之金額達新台幣一億元或實收資本額百分之二十以上：無。
- (7) 與關係人進、銷貨之金額達新台幣一億元或實收資本額百分之二十以上：詳附表五。
- (8) 應收關係人款項達新台幣一億元或實收資本額百分之二十以上：詳附表六。
- (9) 從事衍生性商品交易：無。

台灣玻璃工業股份有限公司及其子公司財務報表附註(續)  
(金額除另予註明外，均以新台幣仟元為單位)

2. 轉投資事業相關資訊：

- a. 對被投資公司直接或間接具有重大影響力或控制力者，其被投資公司資訊：詳附表七。
- b. 對被投資公司直接或間接具有控制力者，揭露以下事項：
  - (1) 資金貸與他人：詳附表一。
  - (2) 為他人背書保證：詳附表二。
  - (3) 期末持有有價證券情形：無。
  - (4) 累積買進或賣出同一有價證券之金額達新台幣一億元或實收資本額百分之二十以上：無。
  - (5) 取得不動產之金額達新台幣一億元或實收資本額百分之二十以上：無。
  - (6) 處分不動產之金額達新台幣一億元或實收資本額百分之二十以上：無。
  - (7) 與關係人進、銷貨之金額達新台幣一億元或實收資本額百分之二十以上：詳附表五。
  - (8) 應收關係人款項金額達新台幣一億元或實收資本額百分之二十以上：無。
  - (9) 從事衍生性商品交易：無。

3. 大陸投資資訊：

- a. 大陸被投資公司名稱、主要營業項目、實收資本額、投資方式、資金匯出入情形、持股比例、投資損益、期末投資帳面價值、已匯回投資損益及赴大陸地區投資限額情形：詳附表八。
- b. 與大陸被投資公司直接或間接經由第三地區所發生下列之重大交易事項，暨其價格、付款條件及未實現損益明細如下：
  - (1) 進貨金額及百分比與相關應付款項之期末餘額及百分比：無。
  - (2) 銷貨金額及百分比與相關應收款項之期末餘額及百分比：詳附註五。
  - (3) 財產交易金額及其所產生之損益數額：詳附註五。

台灣玻璃工業股份有限公司及其子公司財務報表附註(續)  
(金額除另予註明外，均以新台幣仟元為單位)

- (4) 票據背書保證或提供擔保品之期末餘額及其目的：詳附表二。  
(5) 資金融通之最高餘額、期末餘額、利率區間及當期利息總額：無。  
(6) 其他對當期損益或財務狀況有重大影響之交易事項，如勞務之提供或收受等：詳附註五。

十二、部門別財務資訊

1. 合併公司主要經營平板玻璃、玻璃器皿及玻璃纖維之生產銷售業務，民國92年及91年度有關產業別財務資訊列示如下：(單位：新台幣仟元)

92年度

	平板玻璃	玻璃器皿	玻璃纖維	其他	合計
外部收入	\$7,895,570	\$1,794,599	\$6,421,026	\$13,065	\$16,124,260
內部收入	-	-	-	-	-
收入合計	\$7,895,570	\$1,794,599	\$6,421,026	\$13,065	\$16,124,260
部門損益	\$1,127,449	\$259,924	\$667,789	\$12,422	\$2,067,584
營業外收入					738,118
營業外支出					(611,914)
稅前淨利					\$2,193,788
可辨認資產	\$11,410,092	\$1,471,572	\$11,079,013	\$5,665,053	\$29,625,730
長期投資					2,825,895
公司一般資產					517,740
資產合計					\$32,969,365
折舊費用	\$694,007	\$118,534	\$789,435	\$16,045	\$1,618,021
資本支出金額	\$2,321,997	\$31,143	\$168,705	\$8,561	\$2,530,406

91年度

	平板玻璃	玻璃器皿	玻璃纖維	其他	合計
外部收入	\$6,776,980	\$1,570,380	\$6,106,058	\$8,058	\$14,461,476
內部收入	-	-	-	-	-
收入合計	\$6,776,980	\$1,570,380	\$6,106,058	\$8,058	\$14,461,476
部門損益	\$1,004,926	\$226,841	\$712,807	\$8,269	\$1,952,843

台灣玻璃工業股份有限公司及其子公司財務報表附註(續)  
(金額除另予註明外，均以新台幣仟元為單位)

營業外收入					452,993
營業外支出					(146,777)
稅前淨利					<u>\$2,259,059</u>
可辨認資產	<u>\$9,881,517</u>	<u>\$1,603,974</u>	<u>\$12,138,337</u>	<u>\$3,208,074</u>	<u>\$26,831,902</u>
長期投資					3,689,480
公司一般資產					441,739
資產合計					<u>\$30,963,121</u>
折舊費用	<u>\$624,267</u>	<u>\$142,827</u>	<u>\$865,203</u>	<u>\$12,871</u>	<u>\$1,645,168</u>
資本支出金額	<u>\$1,730,796</u>	<u>\$18,720</u>	<u>\$498,155</u>	<u>\$17,979</u>	<u>\$2,265,650</u>

## 2. 地區別財務資訊

本公司無達重要產業部門標準之國外營運機構。

## 3. 外銷銷貨資訊：

合併公司民國92年度及91年度外銷銷貨淨額分別為8,201,800仟元及6,899,373仟元，明細如下：

地 區	92年度		91年度	
	金 額	佔營收%	金 額	佔營收%
亞 洲	\$6,456,641	40.04	\$4,879,371	33.74
其 他(其他地區均未達營業收入 10%)	1,745,159	10.82	2,020,002	13.97
合 計	<u>\$8,201,800</u>	<u>50.86</u>	<u>\$6,899,373</u>	<u>47.71</u>

## 4. 重要客戶資訊

本公司92年及91年度無單一客戶銷售額達營業收入百分之十以上者。

台灣玻璃工業股份有限公司及其子公司  
民國九十二年度

附表一

資金貸與他人

單位：新台幣仟元

編號 (註1)	貸出資金之 公司	貸與 對象	往來科目 (註2)	本期最高 餘額	期 末 餘 額	利 率 區 間	資金貸與 性質(註3)	業務往來 金額(註4)	有短期融通 資金必要之 原因(註5)	提列備抵 呆帳金額	擔 保 品		對個別對象 資金貸與限額 (註6)	資金貸與 總限額 (註6)
											名 稱	價 值		
1	青島浮法玻璃 有限公司	青島壓花玻 璃有限公司	其他應收款	93,920	77,880	-	2	-	營業週轉	-	無		本公司淨值10% = 26,518,168 × 10% = 2,651,817	本公司淨值20% = 26,518,168 × 20% = 5,303,634

註1：編號欄之填寫方如下：

1.發行人填0

2.被投資公司按公司別由阿拉伯數字1開始依序編號。

註2：帳列之應收關係企業款項、應收關係人款項、股東往來、預付款、暫付款...等科目，如屬資金貸與性質，均須填入該表。

註3：資金貸與性質之填寫方法如下：

1.有業務往來者請填1

2.有短期融通資金之必要者請填2

註4：資金貸與性質屬1者，應填寫業務往來金額。

註5：資金貸與性質屬2者，應具體說明必要貸與資金之原因及貸與對象之資金用途，例如償還借款、購置設備、營業週轉.....等。

註6：應說明資金貸與限額之計算方法及其金額。

台灣玻璃工業股份有限公司及其子公司  
民國九十二年度

附表二

為他人背書保證

單位：新台幣仟元／美金仟元

編號 (註1)	背書保證者 公司名稱	被背書保證象		對單一企業 背書保證限額	本期最高背 書保證餘額	期末背書 保證餘額	以財產擔保之 背書保證金額	累計背書保證金額佔最近 期財務報表淨值之比率	背書保證最高 限額(註3)
		公司名稱	關係(註2)						
0	台灣玻璃公司	台嘉玻璃纖維有限公司	3	\$2,568,000	\$407,040	\$407,040	\$-	1.53%	1.依本公司背書保證作業程序第五條規定，本公司對外背書保證總額，以實收資本額50%為限額，對單一公司之背書保證則以實收資本額20%為限額。 2.對單一公司保證之限額新台幣： 12,840,000仟元×20% =2,568,000(仟元) 3.青島浮法： USD40,000×20%×33.92 =271,360 仟元 4.台玻長江： USD70,000×20%×33.92 =474,880(仟元)
0	台灣玻璃公司	台玻長江玻璃有限公司	3	2,568,000	377,960	373,120	-	1.41%	
0	台灣玻璃公司	台灣汽車玻璃公司	1	2,568,000	29,718	15,060	-	0.06%	
0	台灣玻璃公司	青島壓花玻璃有限公司	3	2,568,000	173,975	156,880	-	0.59%	
1	青島浮法玻璃有限公司	青島壓花玻璃有限公司	3	271,360	184,421	184,421	-	0.695%	
2	台玻長江玻璃有限公司	台嘉玻璃纖維有限公司	3	474,880	339,200	339,200	-	1.279%	

註1：編號欄之填寫方法如下：

- 1.發行人填0
- 2.被投資公司按公司別由阿拉伯數字1開始依序編號。

註2：背書保證者與被背書保證對象之關係有下列六種，標示種類即可：

- 1.有業務關係之公司。
- 2.直接持有普通股股權超過百分之五十之子公司。
- 3.母公司與子公司持有普通股股權合併計算超過百分之五十之被投資公司。
- 4.對公司直接或經由子公司間接持有普通股股權超過百分之五十之母公司。
- 5.基於承攬工程需要之同業間依合約規定互保之公司。
- 6.因共同投資關係由各出資股東依其持股比率對其書保證之公司。

註3：應註明最高限額之計算方法及最高限額之金額。財務報表如有認列或有損失，應註明已認列之金額。

註4：青島浮法玻璃公司、台玻長江玻璃公司及台嘉玻璃纖維公司係屬納入合併報表編製範圍業已沖銷。

台灣玻璃工業股份有限公司及其子公司  
民國九十二年度

附表三

期末持有有價證券情形

單位：新台幣仟元

持有之公司	有價證券種類及名稱(註1)	與有價證券發行人之關係	帳列科目	期 末				備註(註5)
				股數	帳面金額(註3)	持股比例	市價(註4)	
台灣玻璃工業(股)公司	股票一	採權益法評價之被投資公司	長期股權投資	4,612	\$219,136	100.00%	\$219,136	
	台灣玻璃美國銷售公司		"	14,400,000	126,562	48.00%	126,562	
	台灣汽車玻璃公司		"	1,200,000	35,272	13.13%	35,272	
	青島壓花玻璃公司		"					
	小計				380,970			
	台灣機械(股)公司		"	206,476	2,276	0.03%	2,276	
	啟業化工(股)公司		"	659,000	5,106	3.30%	5,106	
	亞洲水泥(股)公司		"	1,749,758	18,436	0.08%	30,346	
	台灣塑膠工業(股)公司		"	24,139,961	764,278	0.50%	1,317,704	
	南亞塑膠工業(股)公司		"	1,650,498	47,196	0.025%	78,650	
	中國鋼鐵(股)公司		"	24,386,442	402,493	0.26%	675,602	
	台灣化學纖維(股)公司		"	39	-	-	2	
	彰化商業銀行		"	6,667,480	105,519	0.13%	105,400	
	第一金控(股)公司		"	4,361,280	85,980	0.11%	100,366	
	華南金控(股)公司		"	6,875,955	133,366	0.15%	168,605	
	開發金控(股)公司		"	19,548,064	372,841	0.17%	307,667	
			小計				1,937,491	
"	基金一		長期股權投資	6,475,000	40,469		37,762	
	富邦		長期債券投資	191,322	93,321		127,716	
	Asian Equity Fund							
	小計				133,790			
"	債券一		長期債券投資		534,849			
	JP		"		162,816			
	CITI				697,665			
	小計				\$3,149,916			
	合計							

註1：本表所稱有價證券，係指股票、債券、受益憑證及上述項目所衍生之有價證券。

註2：有價證券發行非屬關係人者，該欄免填。

註3：帳面金額乙欄請填未減除備抵跌價損失之帳面餘額。

註4：市價之填寫方法如下：

1. 有公開市價者，係指會計期間最末一個月之平均收盤價。但開放型基金，其市價係指資產負債表日該基金淨資產價值。

2. 無公開市價者，股票請填寫每股淨值，餘得免填。

註5：所列有價證券有因提供擔保、質押借款或其他依約定而受限制使用者，應於備註欄註明提供擔保或質借股數、擔保或質借金額限制使用情形。

註6：本公司轉投資之台灣玻璃中國控股公司因合併報表之故，業已沖銷。

台灣玻璃工業股份有限公司及其子公司

民國九十二年度

附表四

累積買進或賣出同一有價證券之金額達新台幣一億元或實收資本額百分之二十以上

單位：新台幣仟元

買、賣 之公司	有價證券種類 及名稱	帳列 科目	交易對象	關係人	期 初		買 入		賣 出				期 末	
					股 數	金 額	股 數	金 額	股 數	售 價	帳面成本	處分損益	股 數	金 額
台灣玻 璃工業 (股)公司	股票－台灣玻璃中 國控股公司	長期股權投資	(註2)	(註2)	142,275,000	\$5,067,324	27,550,000	\$944,641 (註2) 221,948 (註1) 7,341 (註1) 1,636 (註1)	-	\$-	\$133,919 (註1)	\$-	169,825,000	\$6,108,971
"	股票－台灣化學纖 維(股)公司	長期股權投資	公開市場	-	13,139,888	313,346	780,151 (註3)	-	13,920,000	704,213	313,346	390,867	39	-

註1：係按權益法認列投資損益，累積換算調整數，攤銷取得成本與股權淨值之差異及被投資公司股權變動影響數。

註2：係屬現金增資。

註3：係取得股票股利或資本公積配股。

註4：上述被投資公司－台灣玻璃中國控股公司因合併報表之故，業已沖銷。

台灣玻璃工業股份有限公司及其子公司  
民國九十二年度

附表五

與關係人進、銷貨之金額達新台幣一億元或實收資本額百分之二十以上

單位：新台幣仟元

進(銷)貨 之公司	交易 對象	關係	交易情形				交易條件與一般交易不同之情及原因(註1)		應收(付)票據、帳款		備註 (註2)
			進(銷)貨	金額	佔總進(銷)貨之比率	授信期間	單價	授信期間	餘額	佔總應收(付)票據、帳款之比率	
台灣玻璃工業(股)公司	東南亞玻璃公司	其董事長與本公司相同	銷貨	\$331,451	2.60%	L/C or D/A 75-90天	-	-	\$37,450	1.73%	授信條件與一般交易條件相同。
"	台灣汽車玻璃公司	採權益法評價之被投資公司	銷貨	101,691	0.80%	以一般內銷條件交易收款期限三個月	-	-	8,284	0.38%	
青島浮法玻璃公司	台灣美國銷售公司	聯屬公司	銷貨	174,497	14.16% (註4)	-	-	-	37,830	20.80% (註4)	

註1：關係人交易條件如與一般交易條件不同，應於單價及授信期間欄位敘明差異情形及原因。

註2：若有預收(付)款項情形者，應於備註欄敘明原因、契約約定條款、金額及與一般交易型態之差異情形。

註3：實收資本額係指母公司之實收資本額。

註4：係指佔青島浮法玻璃公司銷貨或應收款項之比率。

台灣玻璃工業股份有限公司及其子公司  
民國九十二年度

附表六

應收關係人款項達新台幣一億元或實收資本額達百分之二十以上

單位：新台幣仟元

帳列應收 款項之公司	交易對象	關係	應收關係人 款項餘額(註1)	週轉率	逾期應收關係人款項		應收關係人款項 期後收回金額	提列備抵 呆帳金額
					金額	處理方式		
台灣玻璃工業 (股)公司	台玻長江玻璃 公司	孫公司	其他應收款 \$383,498	-	-	-	\$73,214	-

註1：請依應收關係人帳款、票據、其他應收款...等分別填列。

註2：實收資本額係指母公司之實收資本額。

註3：上述台玻長江玻璃公司係屬納入合併報表編製範圍，業已沖銷。

台灣玻璃工業股份有限公司及其子公司  
民國九十二年度

附表七

被投資人公司名稱、所在地區...等相關資訊

單位：新台幣仟元/美金仟元

投資公司名稱	被投資公司名稱(註1、2)	所在地區	主要營業項目	原始投資金額		期末持有			被投資公司本期損益(註2)	本期認列之投資損益(註2、3)	備註
				本期期末	上期期末	股數	比率	帳面金額			
台灣玻璃工業(股)公司	台灣玻璃美國銷售公司	美國	轉投資青島壓花玻璃有限公司及銷售玻璃等。	\$15,637 USD461	\$15,637 USD461	4,612	100.00%	\$219,136	\$(46,302)	\$(46,302)	
"	台灣玻璃中國控股公司	百慕達	轉投資青島壓花玻璃公司、青島浮法玻璃公司、沂南硅砂公司、台嘉玻纖公司、台玻長江玻璃公司、安徽台玻礦業公司、台玻成都玻璃公司、台玻華南玻璃公司及台玻東海玻璃公司。	5,391,347 USD158,943	4,456,851 USD131,393	169,825,000	97.29%	6,108,971	228,880	229,289	
"	台灣汽車玻璃公司	台灣	汽車玻璃製造及買賣等業務。	144,000	152,960	14,400,000	48.00%	126,562	101,992	50,216	註4

註1：公開發行公司如設有國外控股公司且依當地法令規定以合併為主要財務報表者，有關國外被投資公司資訊之揭露，得僅揭露至該控股公司之相關資訊。

註2：非屬註1所述情形者，依下列規定填寫：

- (1)「被投資公司名稱」、「所在地區」、「主要營業項目」、「原始投資金額」及「期末持股情形」等欄，應依本(公開發行)公司轉投資情形及每一直接或間接控制之被投資公司再轉投資情形依序填寫，並於備註欄註明各被投資公司與本(公開發行)公司之關係(如係屬子公司或孫公司)。
- (2)「被投資公司本期損益」乙欄，應填寫各被投資公司之本期損益金額。
- (3)「本期認列之投資損益」乙欄，僅須填寫本(公開發行)公司認列直接轉投資之子公司及採權益法評價之各被投資公司之損益金額，餘得免填。於填寫「認列直接轉投資之各子公司本期損益金額」時，應確認各子公司本期損益金額業已包含其再轉投資依規定應認列之投資損益。

註3：如延後一年度認列投資損益或第一、三季財務報表未認列投資損益，應於備註欄說明。

註4：本期出售部分持股，故期末已非子公司。

台灣玻璃工業股份有限公司及其子公司  
民國九十二年度

附表八

大陸投資資訊：(第十三條之一第一、二、四款揭露附表)

單位：新台幣仟元/美金仟元

大陸被投資 公司名稱	主要營 業項目	實收 資本額	投資方式 (註1)	本期期初自 台灣匯出累 積投資金額	匯出	收回	本期期末自 台灣匯出累 積投資金額	本公司直接 或間接投資 之持股比例	本期認列 投資損益 註2(二).2	期末投資 帳面價值	截至本期 止已匯回 投資收益
青島壓花玻璃有限公司	生產花板玻璃	309,961 USD9,138	一	36,430 USD1,074	- -	- -	36,430 USD1,074	65.02%	(61,210) USD(1,780)	174,667 USD5,149	-
青島浮法玻璃有限公司	生產平板玻璃	1,356,800 USD40,000	二	996,201 USD29,369.15	- -	- -	996,201 USD29,369.15	93.08%	72,113 USD2,097	1,550,570 USD45,713	-
沂南硅砂有限公司	生產矽砂	115,905 USD3,417	二	65,756 USD1,938.57	- -	- -	65,756 USD1,938.57	61.66%	1,797 USD52	76,707 USD2,261	-
台玻長江玻璃有限公司	生產平板玻璃	2,374,400 USD70,000	二	2,170,880 USD64,000	- -	- -	2,170,880 USD64,000	97.29%	217,376 USD6,323	2,421,011 USD71,374	-
安徽台玻礦業有限公司	礦山開採	74,624 USD2,200	二	註7	-	-	註7	97.29%	505 USD15	64,643 USD1,906	-
台嘉玻織有限公司	生產玻璃纖維 絲及玻璃纖維 布	1,187,200 USD35,000	二	712,320 USD21,000	410,967 USD12,115.78	- -	1,123,287 USD33,115.78	97.29%	(50,853) USD(1,479)	1,086,773 USD32,039	(尚在建廠中)
台玻成都玻璃有限公司	生產平板玻璃	407,040 USD12,000	二	64,278 USD1,895	339,200 USD10,000	- -	403,478 USD11,895	97.29%	(6,520) USD(190)	386,726 USD11,401	(尚在建廠中)
台玻華南玻璃有限公司	生產平板玻璃	407,040 USD12,000	二	- -	390,080 USD11,500	- -	390,080 USD11,500	97.29%	(1,477) USD(43)	394,554 USD11,632	(尚在建廠中)
台玻東海玻璃有限公司	生產平板玻璃	35,616 USD1,050	二	- -	35,616 USD1,050	- -	35,616 USD1,050	97.29%	- -	34,653 USD1,022	(尚在建廠中)

單位：美金仟元/新台幣仟元

本期期末累計自 台灣匯出赴大陸 地區投資金額	經濟部投審會 核准投資金額(註4)	本公司赴大陸地區 投資限額(註5)
5,221,729 USD153,942.5	6,894,271 USD 203,250.92	6,803,633

註1：投資方式區分為下列四種，標示種類別即可：

- (一)經由第三地區匯款投資大陸公司
- (二)透過第三地區投資設立公司再投資大陸公司
- (三)透過轉投資第三地區現有公司再投資大陸公司
- (四)直接投資大陸公司
- (五)其他方式

註2：本期認列投資損益欄中：

- (一)若屬籌備中，尚無投資損益者，應予註明
- (二)投資損益認列基礎分為下列三種，應予註明
  1. 經與中華民國會計師事務所所有合作關係之國際性會計師事務所查核簽證之財務報表
  2. 經台灣母公司簽證會計師查核簽證之財務報表
  3. 其他

註3：本表相關數字應以新台幣列示。

註4：係經濟部投審會核准投資總額。

註5：實收資本額逾新台幣8千萬之企業，其淨值在50億元以下者，以淨值之40%或8千萬之較高者為限額；逾50億元以上，100億元以下者，50億元部分適用淨值之40%，逾50億元部分適用30%；其淨值逾100億元者，50億元部分適用40%，50億元以下未逾100億元部分適用30%，逾100億元部分適用20%。

註6：本期期末累計自台灣匯出第三地區控股公司投資金額為USD158,942.5仟元，截至民國92年12月31日止，尚有USD5,000仟元尚未由第三地控股公司再投資大陸。

註7：係由第三地區控股公司台灣玻璃中國控股公司以盈餘增資方式投資大陸，未由本公司匯出資金。

註8：係91年12月31日以前即匯出第三地控股公司，但第三地控股公司則於本期始匯進大陸。

六、公司及其關係企業最近年度及截至年報刊印日止，如有發生財務週轉困難情事，應列明其對本公司財務狀況之影響。無：

七、最近二年度財務預測達成情形：

本公司2003年度及2002年度並未有依規定應公開財務預測之情形，故未對外公開財務預測。

陸、財務狀況及經營結果之檢討分析與風險管理：

一、財務狀況：

最近二年度資產、負債及股東權益發生重大變動之主要原因及其影響：

金額單位：新台幣千元

年 度 項 目	2003年度	2002年度	增 減 金 額	變動比例 %
流動資產	9,544,362	7,812,542	1,731,820	22.2
長期投資	8,897,624	8,707,308	190,316	2.2
固定資產	10,987,131	11,843,213	-856,082	-7.2
其他資產	476,437	398,477	77,960	19.6
資產總額	29,905,554	28,761,540	1,144,014	4.0
流動負債	1,998,146	1,877,122	121,024	6.4
長期負債	1,227,720	1,481,080	-253,360	-17.1
其他負債	161,520	154,665	6,855	4.4
負債總額	3,387,386	3,512,867	(125,481)	-3.6
股本	12,840,000	12,000,000	840,000	7.0
資本公積	196,758	198,311	(1,553)	-0.8
保留盈餘	12,946,611	12,376,174	570,437	4.6
股東權益其他項目	534,799	674,188	(139,389)	-20.7
股東權益總額	26,518,168	25,248,673	1,269,495	5.0

註1：流動資產前後期變動達20%，係因本期出售部分長期股權投資致期末現金餘額較去年同期大幅增加，且去年同期支付較多之現金股利影響所致。

註2：股東權益其他項目前後期變動達20%，係因匯率變動，致長期股權投資換算調整數變動。

註3：本公司最近二年度流動負債及一年內到期之長期負債發生變動皆未達百分之二十：說明略

## 二、經營結果：

最近二年度營業收入、營業純益及稅前純益重大變動之主要原因及

預期銷售數量與其依據，對公司未來財務業務之可能影響及因應計畫。

金額單位：新台幣千元

年 度	2003年度	2002年度	增 減 金 額	變動比例 %
營業收入總額	12,834,644	12,104,666	729,978	5.7
減：銷貨退回及折讓	17,401	27,061	-9,660	-55.5
營業收入淨額	12,817,243	12,077,605	739,638	5.8
營業成本	9,402,014	8,862,999	539,015	5.7
營業毛利	3,415,229	3,214,606	200,623	5.9
營業費用	1,653,205	1,480,079	173,126	10.5
營業利益	1,762,024	1,734,527	27,497	1.6
營業外收入	985,611	630,524	355,087	36.0
營業外支出	571,833	116,760	455,073	79.6
稅前淨利	2,175,802	2,248,291	-72,489	-3.3
所得稅費用	-370,000	-480,000	110,000	-29.7
稅後淨利	1,805,802	1,768,291	37,511	2.1

註1：最近二年度營業收入，營業淨利，稅前純益前後期變動未達百分之二十說明略

營業外收支前後期變動達百分之五十以上，且其變動金額達新台幣一仟萬元之分析

	2003年度	2002年度	變動金額	變動比例
利息收入	60,146	185,235	-125,089	-67.53
按權益法認列之投資收益	279,505	175,033	104,472	59.70
股利收入	81,220	47,771	33,449	70.00
處分投資利益	391,447	20,751	370,696	1,786.40
按權益法認列之投資損失	46,302	0	46,302	100.00
其他投資損失	325,991	34,312	291,679	850.10
處分投資損失	82,893	0	82,893	100.00
兌換損失	45,192	3,631	41,561	1,144.60

- (1). 利息收入減少及處分投資損失增加：係因本期長期債券投資陸續處分所致。
- (2). 按權益法認列之投資收入增加：係因台灣玻璃中國控股公司轉投資台玻長江玻璃公司及國內轉投資台灣汽車玻璃公司本期營收及獲利成長所致。
- (3). 股利收入增加：係因採成本法評價之長期股權投資分配現金股利較高所致。
- (4). 處分投資利益增加：係因本期處分長期股權投資台灣化學纖維(股)公司及彰化商業銀行股份所致。
- (5). 按權益法認列之投資損失增加：係因台玻美國銷售公司轉投資青島壓花玻璃公司本期產生虧損所致。
- (6). 其他投資損失：係因長期債券投資中屬阿根廷政府公債部分，因阿根廷發生財政危機，本期為穩健起見已將本金部分認列已實現跌價損失所致。
- (7). 兌換損失增加：係因本期台幣匯率升值所致。

註2：公司主要營業內容改變之原因：無

註3：預期未來一年度銷售數量及其依據與公司預期銷售數量得以持續成長或衰退之主要影響因素：

本公司2004年度尚未有依規定應公開財務預測之情形，故未對外公開財務預測，說明：略

### 三、現金流量分析：

金額單位：新台幣千元

期初現金餘額	全年來自營業活動淨現金流量	全年現金流出量	現金剩餘(不足)數額	現金不足額之補救措施	
				投資計劃	理財計劃
2,392,290	3,080,098	713,012	4,759,376		

#### 1. 本年度現金流量變動情形分析：

	2003年度	2002年度	變動金額	變動比率(%)
(1) 營業活動：	3,080,098	2,696,538	383,560	14.22
(2) 投資活動：	(321,550)	(610,423)	288,873	(47.32)
(3) 融資活動：	(391,462)	(1,241,940)	850,478	(68.48)
合計	2,367,086	844,175	1,522,911	180.40

本年度淨現金流量前後期變動逾50%，流入金額較上年度增加1,522,911仟元，係因去年度投入大量資金擴建鹿港廠及發放較多之現金股利致現金流量鉅額減少。

2. 預計現金不足額之補救措施及流動性分析：本公司每年營收獲利正常，未來應不會有現金不足額之情形。

#### 3. 未來一年現金流動性分析

期初現金餘額	全年來自營業活動淨現金流量	全年現金流出量	現金剩餘(不足)數額
4,759,376	2,950,000	2,625,000	5,084,376

(1) 營業活動：因業績持續成長，且經濟逐漸復甦，預計將產生現金流入2,950,000千元。

(2) 投資活動：為提高產能增加市場佔有率，預計93年度將增購機器設備；另93年將持續透過第三地區控股公司增加轉投資大陸地區，將使現金產生流出。

(3) 融資活動：預計將發放92年度現金股利、員工紅利及董監酬勞等將產生現金流出。

#### 四、最近年度重大資本支出對財務業務之影響

##### (一) 重大資本支出之運用情形及資金來源

金額單位：新台幣千元

計劃項目	實際或預期之 資金來源	實際或預 期完工日	所須資 金總額	實際或預定資金運用情形			
				2000年度	2001年度	2002年度	2003年度
鹿港二期	盈轉及自有資金	2003.12	2,244,922	119,112	1,754,091	344,078	27,641
(TL-5,6)							

2003年度持續鹿港二期擴建計劃，計投資27,641千元，全部利用自有資金，無舉債情形。

##### (二) 預期可能產生效益

###### 1. 預計每年可增加之產銷量、值及營業利益

年度	項目	生產量	銷售量	銷售值	營業利益
2004年起	TL-5	5,000	5,000	450,000	50,000
2004年起	TL-6	5,000	5,000	450,000	50,000

2. 其他效益說明：增加產能，提高市場占有率。

#### 五、最近年度轉投資政策及獲利或虧損之主要原因與其改善計畫及未來一年投資計畫。

(一) 轉投資政策：持續大陸佈局

(二) 獲利或虧損之主要原因及其改善計畫

2003年度認列轉投資大陸公司投資利益淨額171,731千元，較上年度成長18.6%，係因台玻長江玻璃公司第二條生產線投產，挹注獲利。

(三) 未來一年投資計畫：尚未有新投資計畫。

## 六、風險管理及評估，應分析下列事項：

(一) 最近年度利率、匯率變動、通貨膨脹情形對公司損益之影響及未來因應措施：

### 1. 利率之影響：

- a. 本公司因原購之國外長期債券，利率區間 2.56%~9.88%，部份於 2003 年度陸續到期，轉存銀行存款或購買商業本票，利率僅 0.75%~1.35%，以致 2003 年度利息收入較 2002 年度減少 125,089 千元。
- b. 本公司自有資金充裕，2003 年度無需借款，利率變動無影響利息費用。

### 2. 匯率變動、通貨膨脹之影響：無重大影響。

(二) 最近年度從事高風險、高槓桿投資、資金貸與他人、背書保證及衍生性商品交易之政策、獲利或虧損之主要原因及未來因應措施：

本公司 2003 年度無從事高風險、高槓桿投資；亦無從事衍生性商品交易、資金無貸與他人，僅對大陸子公司之建廠資金或營業週轉借款予以背書保證。

(三) 最近年度研發計畫、未完成研發計畫之目前進度、應再投入之研發費用、預計完成量產時間、未來研發得以成功之主要影響因素。

1. 本公司產品生命週期長，設備投資大，主要生產技術自先進國家引進；自行研發著重於提高生產效率、節約能源、減低污染及維護產品品質等工作
2. 平板加工場「可強化型濺鍍式低輻射玻璃」開發計畫，已如期於 2004 年 02 月底研發完成，提升節能窗應用之市場競爭力。

(四) 最近年度國內外重要政策及法律變動對公司財務業務之影響及因應措施：無

(五) 最近年度科技改變對公司財務業務之影響及因應措施：無

(六) 最近年度企業形象改變對企業危機管理之影響及因應措施：無

七、其他重要事項：無

柒：公司治理運作情形：

一、公司治理運作情形及其與上市上櫃公司治理實務守則差異情形及原因：

請參照本年報第 131 頁。

二、公司如有訂定公司治理守則及相關規章者，應揭露其查詢方式：無

三、其他足以增進對公司治理運作情形之瞭解的重要資訊，得一併揭露：無

## 上市上櫃公司治理運作情形及其與上市上櫃公司治理實務守則差異情形及原因

項目	運作情形	與上市上櫃公司治理實務守則差異情形及原因
<p>一、公司股權結構及股東權益</p> <p>(一) 公司處理股東建議或糾紛等問題之方式</p> <p>(二) 公司掌握實際控制公司之主要股東及主要股東之最終控制者名單之情形</p> <p>(三) 公司建立與關係企業風險控管機制及防火牆之方式</p>	<p>(一) 由發言人及代理發言人妥善處理股東建議、疑義及糾紛事項</p> <p>(二) 隨時與內部人保持密切連繫</p> <p>(三) 由專人依權責處理</p>	<p>(一) 尚符合守則第13條，無重大差異</p> <p>(二) 尚符合守則第19條，無重大差異</p> <p>(三) 研議中，俟相關法規修訂完備適時辦理</p>
<p>二、董事會之組成及職責</p> <p>(一) 公司設置獨立董事之情形</p> <p>(二) 定期評估簽證會計師獨立性之情形</p>	<p>(一) 尚未設置；董事會依法令、章程規定及股東會決議行使職權</p> <p>(二) 每年董事會中定期評估</p>	<p>(一) 研議中，俟相關法規修訂完備適時辦理</p> <p>(二) 尚符合守則第29條，無重大差異</p>
<p>三、監察人之組成及職責</p> <p>(一) 公司設置獨立監察人之情形</p> <p>(二) 監察人與公司之員工及股東溝通之情形</p>	<p>(一) 尚未設置；各監察人分別行使監察權，列席董事會。</p> <p>(二) 由發言人協調建立溝通機制</p>	<p>(一) 研議中，俟相關法規修訂完備適時辦理</p> <p>(二) 尚符合守則第48條，無重大差異</p>
<p>四、建立與利害關係人溝通管道之情形</p>	<p>由發言人主導進行溝通</p>	<p>尚符合守則第52條，無重大差異</p>
<p>五、資訊公開</p> <p>(一) 公司架設網站，揭露財務業務及公司治理資訊之情形</p>	<p>(一) 公司已架設中英文網站www.taiwanglass.com財務業務相關資訊已揭露</p>	<p>(一) 公司治理資訊揭露於公開資訊觀測站，儘朝守則第60條努力</p>

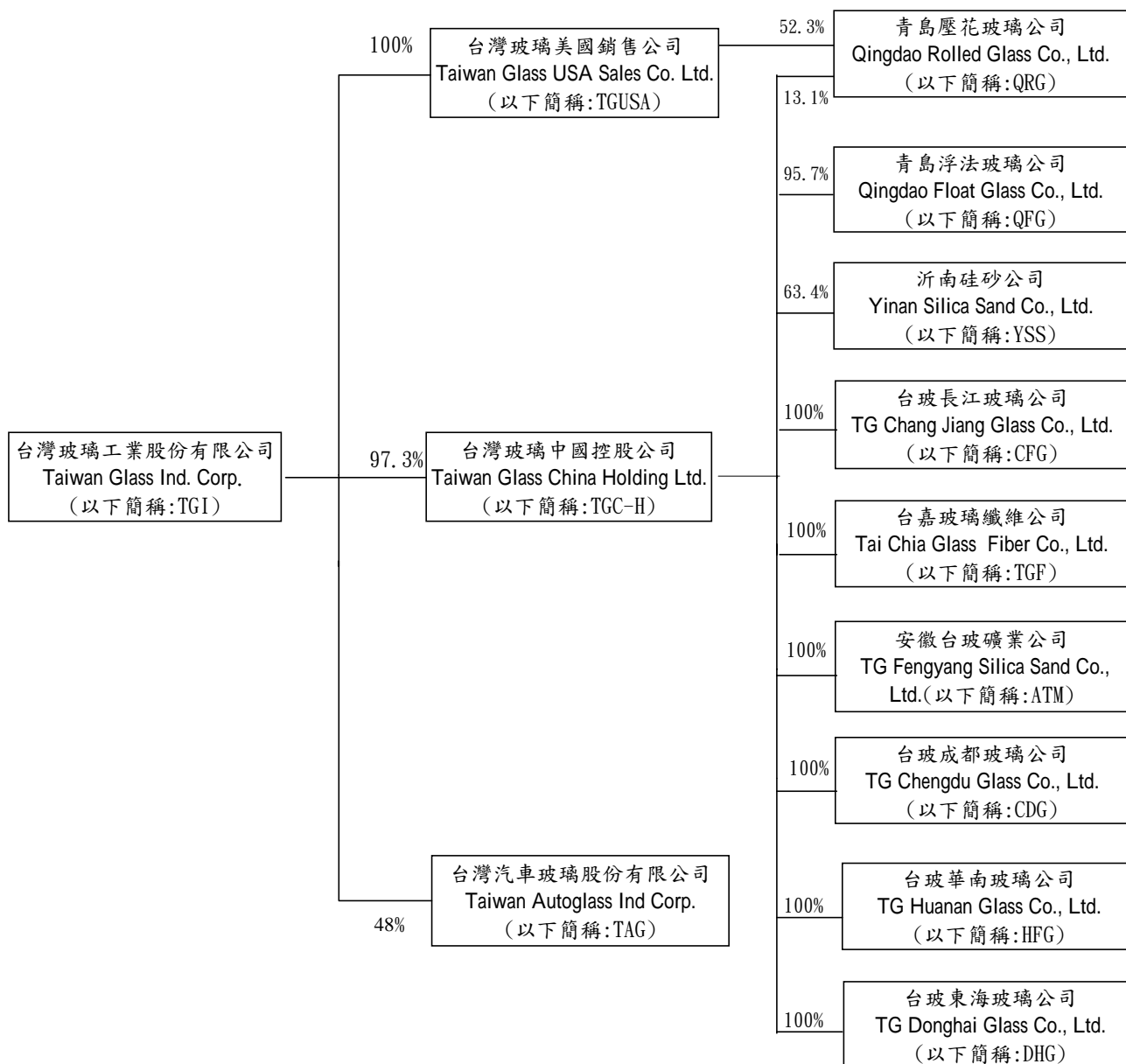
項目	運作情形	與上市上櫃公司治理實務守則差異情形及原因
(二)公司採行其他資訊揭露之方式(如架設英文網站、指定專人負責公司資訊之蒐集及揭露、落實發言人制度、法人說明會過程放置公司網站等)	(二)已選派全盤瞭解公司各項財務、業務或能協調各部門提供相關資料,並能單獨代表公司對外發言者,擔任公司發言人及代理發言人	(二)尚符合守則第56~59條,無重大差異,儘朝資訊揭露評鑑系統作業要點努力
六、公司設置審計委員會等功能委員會之運作情形	尚未設置;各董事悉依職權健全監督及強化管理	研議中,俟相關法規修訂完備適時處理
七、公司如依據「上市上櫃公司治理實務守則」訂有公司治理實務守則者,請敘明其運作與所訂公司治理實務守則之差異情形: 尚未正式訂定公司治理實務守則。		
八、其他有助於瞭解公司治理運作情形之重要資訊(如董事及監察人進修之情形、董事出席及監察人列席董事會狀況、風險管理政策及風險衡量標準之執行情形、保護消費者或客戶政策之執行情形、董事對利害關係議案迴避之執行情形、公司為董事及監察人購買責任保險之情形及社會責任等): 董監事進修及出列席董事會狀況已揭露於「公開資訊觀測站」		
註一:董事及監察人進修之情形,參考臺灣證券交易所股份有限公司發布之「上市上櫃公司董事、監察人進修推行要點參考範例」之規定。 註二:如為證券商、投信投顧及期貨商者,應敘明風險管理政策、風險衡量標準及保護消費者或客戶政策之執行情形。		

## 捌、特別記載事項

### 一、關係企業相關資料

#### (一)、關係企業合併營業報告書

##### 1. 關係企業組織圖



## 2 · 關係企業基本資料

單位：US\$ 000；NT\$ 000；RMB 000

企業名稱	設立日期	地 址	實收資本額	主要營業或生產項目
台灣玻璃中國控股公司	1993年9月1日	P.O.BOX HM1022,Clarendon House,Church Street, Hamilton HM Cx	US\$ 174,550	間接轉投資大陸之第三地控股公司
青島浮法玻璃公司	1993年10月16日	山東省青島膠南市紅石崖鎮	US\$ 40,000	浮法玻璃製造加工及銷售
台玻長江玻璃公司 (原長江浮法玻璃公司)	1994年9月5日	江蘇省昆山市張浦鎮台玻路一號	US\$ 70,000	浮法玻璃製造加工及銷售
台嘉玻璃纖維公司	2001年6月19日	江蘇省昆山市張浦鎮台玻路三號	US\$ 35,000	玻璃纖維布製造及銷售
青島壓花玻璃公司	1993年5月27日	山東省青島膠南市紅石崖鎮	US\$ 9,138	壓花玻璃製造加工及銷售
沂南硅砂公司	1994年11月10日	山東省沂南縣城界青公路中段	RMB 28,400	矽砂開採及銷售
安徽台玻礦業公司	1999年12月3日	安徽省鳳陽縣大廟鎮	US\$ 2,200	矽砂開採及銷售
台玻成都玻璃公司	2002年5月17日	四川省成都市青白江區	US\$ 12,000	浮法玻璃製造加工及銷售
台玻華南玻璃公司	2003年3月10日	广东省东莞市洪梅镇台盈工业区	US\$ 12,000	浮法玻璃製造加工及銷售
台玻東海玻璃公司	2003年11月18日	江蘇省連雲港市東海縣鋼鐵路238號	US\$ 1,050	浮法玻璃製造加工及銷售
台灣玻璃美國銷售公司	1973年1月5日	9450 Sw Commerce Circle Wilsonville Oregon 97070	US\$ 461	貿易及玻璃銷售
台灣汽車玻璃公司	1988年5月20日	台北市南京東路三段261號11樓	NT\$ 300,000	汽車玻璃製造及銷售

3. 推定為有控制與從屬關係者其相同股東資料：無此情形。

4. 整體關係企業經營業務所涵蓋之行業：

除台玻公司及TGF之電子級玻璃纖維布及部份玻璃纖維束屬電子業外，其餘整體產業均屬玻璃製造業。

5. 各關係企業間往來分工情形：

- (1) QFG、CFG、QRG、TGF、CDG、HFG、DHG均為台玻公司間接轉投資大陸之生產廠商，QFG、CFG、CDG、HFG、DHG生產浮法玻璃（CDG、HFG、DHG目前建廠中），QRG生產壓花玻璃，TGF生產玻璃纖維布，台玻公司則上述產品均有生產。台玻及大陸公司均為獨立之經營個體，並無明顯之分工情形。
- (2) TGU SA為台玻及關係企業產品在美國之行銷商。
- (3) TAG為台玻下游加工廠商（汽車玻璃加工及銷售）。
- (4) YSS為供應QFG，QRG矽砂之上游原料廠。
- (5) ATM為供應CFG矽砂之上游原料廠。

## 6 · 各關係企業董事、監察人及總經理資料

單位：股；%

企業名稱	職 稱	姓名或代表人	持有股份	
			股數或出資額	持股%
台灣玻璃中國控股公司	董事長	台灣玻璃公司 (代表人:林玉嘉)	169,825,000 股	97.29
	董事	台灣玻璃公司 (代表人:林蔡卿卿)	-	-
	董事	台灣玻璃公司 (代表人:林伯豐)	-	-
	董事兼 總經理	台灣玻璃公司 (代表人:林伯實)	-	-
	董事	台灣玻璃公司 (代表人:林伯淳)	-	-
	董事	Mr. Charles G. Collis (B M D Local lawyer)	0	0
	董事	Mr. James Mcdonald (B M D Local lawyer)	0	0
台灣玻璃美國銷售公司	董事長兼 總經理	台灣玻璃公司 (代表人:林玉嘉)	4,612	100.00
	董事	台灣玻璃公司 (代表人:林伯實)	-	-
	董事	台灣玻璃公司 (代表人:林伯淳)	-	-
台灣汽車玻璃股份有限公司	董事長	台灣玻璃公司 (代表人:林伯豐)	14,400,000	48.00
	董事	台灣玻璃公司 (代表人:林伯實)	-	-
	董事	新加坡商日本板硝子亞洲(株式)會社 (代表人:井上俊夫)	7,350,000	24.50
	董事	荷商伯金頓公司 (代表人:Richard. P. HOLT)	7,350,000	24.50
	監察人	台灣玻璃公司 (代表人:林伯淳)	14,400,000	48.00
	總經理	許吉清	-	-
青島浮法玻璃有限公司	董事長	台灣玻璃中國控股公司 (代表人:林伯實)	US\$ 38,270,000	95.675
	董事	台灣玻璃中國控股公司 (代表人:林玉嘉)	-	-
	董事	台灣玻璃中國控股公司 (代表人:林蔡卿卿)	-	-
	董事	台灣玻璃中國控股公司 (代表人:林伯豐)	-	-
	董事兼 總經理	台灣玻璃中國控股公司 (代表人:林伯淳)	-	-
	董事	膠南建材廠 (代表人:薛瑞成)	US\$ 1,730,000	4.325

企業名稱	職稱	姓名或代表人	持有股份	
			股數或出資額	持股%
青島壓花玻璃有限公司	董事長兼總經理	台灣玻璃美國銷售公司 (代表人:林伯淳)	US\$ 4,774,200 -	52.25 -
	董事	台灣玻璃美國銷售公司 (代表人:林伯豐)	同上 -	同上 -
	董事	台灣玻璃中國控股公司 (代表人:林伯實)	US\$ 1,200,000 -	13.13 -
	董事	青島振華玻璃廠 (代表人:呂明江)	US\$ 2,525,800 -	27.64 -
	董事	青島振華玻璃廠 (代表人:江源盛)	同上 -	同上 -
台玻長江玻璃有限公司	董事長兼總經理	台灣玻璃中國控股公司 (代表人:林伯豐)	US\$ 70,000,000 -	100.00 -
	董事	台灣玻璃中國控股公司 (代表人:林玉嘉)	同上 -	同上 -
	董事	台灣玻璃中國控股公司 (代表人:林蔡卿卿)	同上 -	同上 -
	董事	台灣玻璃中國控股公司 (代表人:林伯實)	同上 -	同上 -
	董事	台灣玻璃中國控股公司 (代表人:林伯淳)	同上 -	同上 -
	董事	台灣玻璃中國控股公司 (代表人:林嘉宏)	同上 -	同上 -
台嘉玻璃纖維有限公司	董事長	台灣玻璃中國控股公司 (代表人:林伯豐)	US\$ 35,000,000 -	100.00 -
	董事	台灣玻璃中國控股公司 (代表人:林玉嘉)	同上 -	同上 -
	董事	台灣玻璃中國控股公司 (代表人:林伯實)	同上 -	同上 -
	董事	台灣玻璃中國控股公司 (代表人:林伯淳)	同上 -	同上 -
	董事	台灣玻璃中國控股公司 (代表人:林嘉佑)	同上 -	同上 -
	總經理	蘇孫茂	-	-
台玻成都玻璃有限公司	董事長兼總經理	台灣玻璃中國控股公司 (代表人:林伯豐)	US\$ 12,000,000 -	100.00 -
	董事	台灣玻璃中國控股公司 (代表人:林玉嘉)	同上 -	同上 -
	董事	台灣玻璃中國控股公司 (代表人:林伯實)	同上 -	同上 -
	董事	台灣玻璃中國控股公司 (代表人:林伯淳)	同上 -	同上 -
	董事	台灣玻璃中國控股公司 (代表人:林嘉明)	同上 -	同上 -
台玻華南玻璃有限公司	董事長	台灣玻璃中國控股公司 (代表人:林玉嘉)	US\$ 12,000,000 -	100.00 -
	董事兼總經理	台灣玻璃中國控股公司 (代表人:林伯淳)	同上 -	同上 -
	董事	台灣玻璃中國控股公司 (代表人:林伯豐)	同上 -	同上 -
	董事	台灣玻璃中國控股公司 (代表人:林伯實)	同上 -	同上 -
	董事	台灣玻璃中國控股公司 (代表人:林嘉明)	同上 -	同上 -

企業名稱	職稱	姓名或代表人	持有股份	
			股數或出資額	持股%
台玻東海玻璃有限公司	董事長兼總經理	台灣玻璃中國控股公司 (代表人:林伯淳)	US\$ 1,050,000 -	100.00 -
	董事	台灣玻璃中國控股公司 (代表人:林嘉明)	同上 -	同上 -
沂南硅砂有限公司	董事長	台灣玻璃中國控股公司 (代表人:林伯淳)	RMB\$ 18,000,000 -	63.38 -
	董事	台灣玻璃中國控股公司 (代表人:林伯豐)	同上 -	同上 -
	董事	台灣玻璃中國控股公司 (代表人:林伯實)	同上 -	同上 -
	董事	沂南縣陽都資產運營有限公司 (代表人:王景良)	RMB\$ 10,400,000 -	36.62 -
	董事	沂南縣陽都資產運營有限公司 (代表人:張金玉)	同上 -	同上 -
	總經理	王熙德	-	-
安徽台玻礦業有限公司	董事長兼總經理	台灣玻璃中國控股公司 (代表人:林伯豐)	US\$ 2,200,000 -	100.00 -
	董事	台灣玻璃中國控股公司 (代表人:林伯淳)	同上 -	同上 -
	董事	台灣玻璃中國控股公司 (代表人:林嘉宏)	同上 -	同上 -

7 · 關係企業營運概況 2003 年度

單位：新台幣仟元

企業名稱	資本額	資產總值	負債總額	淨 值	營業收入	營業利益	本期損益 (稅後)	每股盈餘 (元)(稅後)
台灣玻璃中國控股公司	5,920,736	9,817,960	3,416,083	6,401,877	3,420,958	263,327	228,880	1.31
青島浮法玻璃公司	1,356,800	1,837,501	171,654	1,665,847	1,232,161	81,911	77,474	
台玻長江玻璃公司	2,374,400	4,376,288	1,887,840	2,488,448	2,179,014	243,931	223,431	
台嘉玻璃纖維公司	1,187,200	2,328,956	1,211,911	1,117,045	-	-	-52,270	
青島壓花玻璃公司	309,961	781,396	512,760	268,636	478,525	-68,649	-94,140	
沂南硅砂公司	115,919	131,975	7,571	124,404	38,893	3,134	2,915	
安徽台玻礦業公司	74,624	133,541	67,097	66,444	42,488	-261	519	
台玻成都玻璃公司	407,040	610,520	213,021	397,499	-	-	-6,702	
台玻華南玻璃公司	407,040	405,622	78	405,544	-	-	-1,518	
台玻東海玻璃公司	35,616	39,316	3,698	35,618	-	-	-	
台灣玻璃美國銷售公司	15,644	914,270	574,374	339,896	889,682	-65,056	-45,447	-9,854.08
台灣汽車玻璃公司	300,000	355,982	92,312	263,670	627,084	128,035	101,992	3.40

註：關係企業如為外國公司，相關數字之兌換匯率換算為新台幣之匯率為資產負債表(1US\$=NT\$33.92)，損益表(1US\$=NT\$34.38)。

(二)、關係企業合併財務報表

聲明書

本公司九十二年度(自九十二年一月一日至九十二年十二月三十一日止)依『關係企業合併營業報告書關係企業合併財務報表及關係報告書編製準則』應納入編製關係企業合併財務報表之公司與依財務會計準則公報第七號應納入編製母子公司合併財務報表之公司均相同，且關係企業合併財務報表所應揭露相關資訊於前揭母子公司合併財務報表中均已揭露，爰不再另行編製關係企業合併財務報表。

特此聲明

公司名稱：台灣玻璃工業股份有限公司

負責人：林 玉 嘉

中華民國九十二年三月二十六日

(三)、關係報告書：不適用

## 二、內部控制執行狀況

### (一) 內部控制聲明書

台玻董事會通過 2004-04-20

#### 台灣玻璃工業股份有限公司

#### 內部控制聲明書

2004年4月20日

本公司2003年01月01日至2003年12月31日之內部控制制度，依據自行檢查的結果，謹聲明如下：

- 一、本公司確知建立、實施和維護內部控制制度係本公司董事會及經理人之責任，本公司業已建立此一制度。其目的係在對營運之效果及效率(含獲利、績效及保障資產安全等)、財務報導之可靠性及相關法令之遵循等目標的達成，提供合理的確保。
- 二、內部控制制度有其先天限制，不論設計如何完善，有效之內部控制制度亦僅能對上述三項目標之達成提供合理的確保；而且，由於環境、情況之改變，內部控制制度之有效性可能隨之改變。惟本公司之內部控制制度設有自我監督之機制，缺失一經辨認，本公司即採取更正之行動。
- 三、本公司係依據財政部證券暨期貨管理委員會訂頒「公開發行公司建立內部控制制度處理準則」(以下簡稱「處理準則」)規定之內部控制制度有效性之判斷項目，判斷內部控制制度之設計及執行是否有效。該「處理準則」所採用之內部控制制度判斷項目，係為依管理控制之過程，將內部控制制度劃分為五個組成要素：1. 控制環境，2. 風險評估，3. 控制作業，4. 資訊及溝通，及5. 監督。每個組成要素又包括若干項目。前述項目請參見「處理準則」之規定。
- 四、本公司業已採用上述內部控制制度判斷項目，檢查內部控制制度之設計及執行的有效性。
- 五、本公司基於前項檢查結果，認為本公司上開期間的內部控制制度(含對子公司之監理)，包括與營運之效果及效率、財務報導之可靠性及相關法令之遵循有關的內部控制制度等之設計及執行係屬有效，其能合理確保上述目標之達成。
- 六、本聲明書將成為本公司年報及公開說明書之主要內容，並對外公開。上述公開之內容如有虛偽、隱匿等不法情事，將涉及證券交易法第二十條、第三十二條、第一百七十一條及第一百七十四條等之法律責任。
- 七、本聲明書業經本公司2004年4月20日董事會通過，出席董事9人均同意本聲明書之內容，併此聲明。

台灣玻璃工業股份有限公司

董事長 林玉嘉

總經理 林伯豐

(二) 委託會計師專案審查內部控制制度者，應揭露會計師審查報告：無

- 三、最近年度及截至年報刊印日止董事或監察人對董事會通過重要決議有不同意見且有紀錄或書面聲明者，其主要內容：無
- 四、最近年度及截至年報刊印日止，私募有價證券辦理情形：無
- 五、最近年度及截至年報刊印日止子公司持有或處分本公司股票情形：無
- 六、最近年度及截至年報刊印日止，股東會及董事會之重要決議：請參照本年報第 143 頁。
- 七、最近年度及截至年報刊印日止公司及其內部人員依法被處罰、公司對其內部人員違反內部控制制度規定之處罰、主要缺失與改善情形：無
- 八、其他必要補充說明事項：無
- 玖、發生證交法第三十六條第二項第二款所定對股東權益或證券價格有重大影響之事項：無

最近年度及截至年報刊印日止，股東會及董事會之重要決議：

會議	日期	節錄議案內容	
第13屆第20次董事會	2003-01-24	審議	1. 通過以US\$30,000千元轉投資大陸台玻華南玻璃有限公司。
第13屆第21次董事會	2003-02-27	承認	1. " 2002年度決算報告。
		審議	1. " 2002年度盈餘分配，每股1元，其中現金股利0.3元，股票股利0.7元。
			2. " 2003年增資發行新股，每千股配發70股。
			3. " 修改公司章程。
			4. " 2003年度營運計劃。
			5. " 2003年股東常會召開日期為2003年5月28日。
			6. " 修改資金貸與他人作業程序。
7. " 修改背書保證作業程序。			
第13屆第22次董事會	2003-04-09	審議	1. " 以US\$3,000千元轉投資大陸台玻瀘州硅砂有限公司。 2. " 財務部門主管變更為吳淑暖經理。
第13屆第23次董事會	2003-04-25	承認	1. " 2002年度決算會計師查帳後報告。
		審議	1. " 查帳後2002年度盈餘分配。
			2. " 修改公司章程。
			3. " 修改董事及監察人選舉辦法。
			4. " 修改取得或處分資產處理程序。
			5. " 增訂內控制度處理準則相關規定。
6. " 2002年度內部控制聲明書。			
2003年股東常會	2003-05-28	承認	1. " 2002年度決算報告案。
		審議	1. " 2002年度盈餘分配案，每股1元，其中現金股利0.3元，股票股利0.7元。
			2. " 2003年增資發行新股案。
			3. " 修改公司章程案。
4. " 修改資金貸與他人作業程序案。			
5. " 修改背書保證作業程序案。			
6. " 修改取得或處分資產處理程序案。			
7. " 修改董事及監察人選舉辦法案。			
第14屆第1次董事會	2003-05-28	選舉	1. 改選第14屆董事及第16屆監察人案。
		選舉	1. 選舉常務董事案。 2. 選舉董事長案。
第14屆第2次董事會	2003-06-26	審議	1. 通過聘任總經理、副總經理案。 2. " 為TAG向MIZHO開立信用狀額度US\$500,000，請台玻作為保證人案。
			審議
第14屆第3次董事會	2003-07-31	承認	1. " 2003年上半年結算報告案。
		審議	1. " 修改「背書保證作業程序」案。 2. " 修改「資金貸與他人作業程序」案。 3. " 為建廠資金需要，台嘉玻璃纖維公司向日商瑞穗實業銀行(MIZUHO)借款，請台玻作為保證人案。
第14屆第4次董事會	2003-08-27	承認	1. " 2003年上半年結算會計師查帳後報告案。
第14屆第5次董事會	2003-11-11	審議	1. " 台玻經由台灣玻璃中國控股公司投資US\$7,000,000設立台玻東海玻璃有限公司案。
第14屆第6次董事會	2003-11-24	審議	1. " 為建廠需要，台玻成都玻璃公司向日商瑞穗實業銀行(MIZUHO)借款，請台玻作為保證人案。
第14屆第7次董事會	2003-12-17	審議	1. " 轉投資US\$3,000千元設立台玻漢中硅砂有限公司案。
第14屆第8次董事會	2004-01-19	承認	1. " 2003年度決算報告案。
		審議	1. " 2003年度盈餘分配，每股1.2元，其中現金股利0.4元，股票股利0.8元。 2. " 2004年增資發行新股案。 3. " 修改公司章程案。 4. " 2004年度營運計劃案。 5. " 召開2004年股東常會定2004年05月13日星期四上午9時在台北市八德路二段260號3樓華夏大廈禮堂召開。
第14屆第9次董事會	2004-02-06	審議	1. " 修改取得或處分資產處理程序，增列「衍生性商品交易處理程序」。 2. " TGF / DHG 向銀行借款，請台玻作為保證人案。 3. " 為TAG 向MIZUHO開立信用狀額度由US\$500,000增加為US\$1,000,000，仍請台玻作為保證人案。
第14屆第10次董事會	2004-04-20	承認	1. " 2003年度決算會計師查帳後報告案。
		審議	1. " 查帳後2003年度盈餘分配案。 2. " 2003年度內部控制聲明書案。

公司名稱：台灣玻璃工業股份有限公司  
負責人：董事長 林 玉 嘉